

DIGITRAK® MFCB

बहु-प्रयोजन केबिल बॉक्स

ऑपरेटर मैनुएल



DCI Headquarters
19625 62nd Ave. S., Suite B-103
Kent, Washington 98032 USA
Tel 425 251 0559 / 800 288 3610 Fax 253 395 2800
E-mail DCI@digital-control.com www.digitrak.com

DCI Europe

Kurmainzer Strasse 56
D-97836 Bischbrunn
Germany
Tel +49(0) 9394 990 990
Fax +49(0) 9394 990 999
DCI.Europe@digital-control.com

DCI India

DTJ 1023, DLF Tower A
Jasola District Center
New Delhi 110 044, India
Tel +91(0) 11 4507 0444
Fax +91(0) 11 4507 0440
DCI.India@digital-control.com

DCI China

No. 41, Lane 500, Xingle Road
Huacao Town, Minhang District
Shanghai P.R.C. 201107
Tel +86(0) 21 6432 5186
Fax +86(0) 21 6432 5187
DCI.China@digital-control.com

DCI Australia

2/9 Frinton Street
South Port, Queensland 4215
Australia
Tel +61(0) 7 5531 4283
Fax +61(0) 7 5531 2617
DCI.Australia@digital-control.com

DCI Russia

420059 Pavlyukhina Street
104, Kazan
Russia
Tel +7 843 277 52 22
Fax +7 843 277 52 07
DCI.Russia@digital-control.com

3-3400-16-A (Hindi)

© 2010 डिजीटल कंट्रोल इंकार्पोरेटेड द्वारा सर्वाधिकार सुरक्षित। मई 2010 संस्करण।

यह दस्तावेज, अंग्रेजी भाषा के मूल दस्तावेज का अनुवाद है, जिसे केवल उपयोगकर्ता की सुविधा के लिये दिया जा रहा है, तथा यह DCI की सीमित वारंटी के सभी पक्षों एवं जरूरतों का उत्तरदायी है। मूल दस्तावेज तथा इस अनुवाद में किसी भी मतभेद अथवा विरोधाभास होने पर, मूल दस्तावेज को ही मान्य समझा जाना चाहिये।

मार्का

DCI logo, CableLink®, DataLog®, DigiTrak®, Eclipse®, F2®, MFD®, SST®, target-in-the-box®, Target Steering®, तथा TensiTrak® डिजीटल कंट्रोल इंकार्पोरेटेड के U.S. में रजिस्टर्ड मार्का एवं DucTrak™, F Series™, FSD™, FasTrak™, SE™, SED™ तथा SuperCell™ डिजीटल कंट्रोल इंकार्पोरेटेड के मार्का हैं।

सीमित वारंटी

डिजीटल कंट्रोल इंकार्पोरेटेड (DCI) द्वारा उत्पादित एवं विक्रिय किये गये, सभी उपकरण सीमित वारंटी की शर्तों के अन्तर्गत आते हैं। सीमित वारंटी की एक प्रति इस मैनुएल के अन्त में शामिल है; इसको DCI ग्राहक सेवा से 800-288-3610 अथवा 425-251-0559, पर संपर्क करके अथवा DCI की वेबसाइट www.digitrak.com पर जाकर प्राप्त किया जा सकता है।

महत्वपूर्ण सूचना

DCI के उत्पादों से संबंधित सारे वक्तव्य, तकनीकी सूचनाएँ और अनुशंसाएँ विश्वस्त सूत्रों पर आधारित हैं, परन्तु परिशुद्धता एवं संपूर्णता की कोई वारंटी नहीं है। किसी भी DCI उत्पाद को उपयोग करने से पूर्व, उपभोक्ता को अपनी जरूरत के अनुसार, उत्पाद की योग्यता की जाँच कर लेनी चाहिये। यहाँ दिये सभी तथ्य सिर्फ DCI द्वारा वितरित DCI उत्पादों पर ही मान्य हैं, तथा उपभोक्ता द्वारा किसी भी बदलाव, जो DCI द्वारा प्रमाणित नहीं है, पर लागू नहीं होते हैं; तथा ना ही किसी तीसरे दल के उत्पादों पर। यहाँ कहा गया कुछ भी ना ही DCI द्वारा वारंटी को स्थापित करता है, तथा ना ही यहाँ कहा कुछ भी DCI की वर्तमान सीमित वारंटी, जो कि DCI के सभी उत्पादों पर है, कि किसी शर्त को परिवर्तित करता है।

FCC अनुपालन कथन

यह उपकरण FCC के नियमों की धारा 15 का पालन करता है। ऑपरेशन निम्न दो दशाओं पर आधारित है: (1) यह उपकरण नुकसानदेह विघ्नताओं का कारण न हो, तथा (2) उपकरण किसी भी प्राप्त विघ्नता को ग्रहण करने में सक्षम हो, इसमें प्रतिकूल ऑपरेशन का कारण होने वाली विघ्नताएँ भी शामिल हैं। अमेरिका में FCC अनुपालन की जिम्मेदारी, DCI की है: Digital Control Incorporated, 19625 62nd Ave. S., Suite B-103, Kent, WA 98032; फोन 425-251-0559 अथवा 800-288-3610।

चेतावनी: DCI उपकरण में किसी भी प्रकार का बदलाव अथवा सुधार, जिसे DCI द्वारा लिखित रूप से स्पष्ट प्रमाणित तथा DCI द्वारा नहीं किया गया है, उपभोक्ता की सीमित वारंटी तथा FCC द्वारा उपकरण चलाने की अनुमति को, समाप्त कर देता है।

विषयसूची

सुरक्षा संबंधी सावधानीयाँ एवं चेतावनीयाँ	4
प्रिय ग्राहक:	6
परिचय	7
पॉवर व्यवस्था	9
पॉवर स्रोत से संयोजन	9
रिमोट डिसप्ले से संयोजन	11
केबिल ट्रांसमीटर से संयोजन	12
केबिल मॉड	13
मुख्य मीनू	13
इकलिप्स तथा F Series केबिल ट्रांसमीटर	13
रौल अन्तराल	14
लक्ष्य स्टियरिंग	16
इकलिप्स स्टियरिंग टूल ट्रांसमीटर (SST)	16
सांकेतिक (Reference) रूख / यॉ (Yaw)	17
रौल अन्तराल	19
लक्ष्य स्टियरिंग	19
कैलीब्रेसन तथा लोकेटिंग करना	20
परिशिष्ट: सिस्टम विशिष्टताये तथा संरक्षण आवश्यकतायें	21
पॉवर आवश्यकतायें	21
पर्यावरण आवश्यकतायें	21
Declaration of Conformity	22
सीमित वारंटी	
LIMITED WARRANTY	

सुरक्षा संबंधी सावधानीयाँ एवं चेतावनीयाँ

महत्वपूर्ण सूचना: सभी ऑपरेटरो को, नीचे दी गयी सुरक्षा सम्बंधी सावधानीयाँ एवं चेतावनियों तथा साथ में अपने DigiTrak® लोकेटिंग सिस्टम तथा रिमोट डिस्प्ले ऑपरेटर मैनुएलो को अच्छी तरह से पढ़ तथा समझ लेना चाहिये।

⚡ भूमिगत ड्रिलिंग उपकरणों का उच्च वॉल्टेज के वैद्युतीय तार अथवा प्राकृतिक गैस की लाईन, जैसे भूमिगत युटिलीटी से टकरा जाने के परिणाम स्वरूप, गंभीर चोट लगने अथवा मृत्यु होने की संभावना है।

▽ भूमिगत ड्रिलिंग उपकरणों का दूरसंचार, केबिल टीवी, फाइबर ऑप्टिक, पानी या नाली की लाईनो से टकरा जाने के परिणाम स्वरूप, संपत्ती में नुकसान तथा जवाबदेही की संभावना हो सकती है।

- DigiTrak लोकेटिंग सिस्टम का उपयोग, युटिलीटीयों का पता करने के लिये, नहीं करना चाहिये।
- ड्रिल हैड की घर्षण की गर्मी के कारण उत्पन्न तापमान पर, ट्रांसमीटर के लगातार रहने से, ट्रांसमीटर गलत जानकारीयों को दर्शित कर सकता है अथवा स्थायी रूप से खराब हो सकता है।

⚠ DigiTrak F5 उपकरण विस्फोटक प्रमाणित नहीं है, तथा इसे कभी भी विस्फोटक अथवा ज्वलनशील पदार्थ के समीप, उपयोग नहीं करना चाहिये।

- आपके DigiTrak लोकेटिंग सिस्टम के साथ दिया गया बैटरी चार्जर, आपको आघात तथा दूसरे संकटो से बचाने के लिये, पर्याप्त सुरक्षा आवरणों के साथ निर्मित किया गया है, तथा उसका उपयोग आपके सिस्टम के साथ दिये गये ऑपरेटर मैनुएल के अनुसार किया जाना चाहिये। उस दस्तावेज के अनुसार बैटरी चार्जर का उपयोग नहीं करने पर, प्रस्तुत सुरक्षा आवरण दुर्बल हो सकता है। बैटरी चार्जर के हिस्सो को अलग करने की कोशिश न करे। इसका कोई भी हिस्सा, उपभोक्ता के उपयोग का नहीं है। काफिलो, मनोरंजन करने वाले वाहनों अथवा समान तरह के वाहनों में, बैटरी चार्जर को नहीं लगाना चाहिये।
- एक जगह से दूसरी जगह भेजने तथा लम्बे समय तक संग्रह के दौरान, सभी सिस्टम हिस्सो से बैटरीयों को निकाल देना चाहिये।

सुरक्षा संबंधी सावधानीयाँ एवं चेतावनीयाँ (जारी)

- ड्रिलिंग करने से पूर्व, हरबार ड्रिल हेड में रखे ट्रांसमीटर के साथ, अपने DigiTrak लोकेटिंग सिस्टम की जाँच करें, ताकि सुनिश्चित हो सके, कि यह सही प्रकार से कार्य कर रहा है तथा यह ड्रिल हेड की एकदम ठीक अवस्थिति तथा रूख जानकारी तथा एकदम ठीक ट्रांसमीटर गहराई, पिच, तथा रोल जानकारी को प्रदान कर रहा है।
- ड्रिलिंग के दौरान रिसेवर पर दर्शित गहराई की माप सही होती है, यदि:
 - सही तरह से रिसेवर का कैलिब्रेशन किया गया है तथा कैलिब्रेशन के परिणाम की परिशुद्धता की जाँच कर ली गयी है, जिससे रिसेवर सही गहराई दर्शित करे।
 - ट्रांसमीटर का सही तथा ठीक तरह से पता कर लिया गया है तथा रिसेवर, भूमिगत ड्रिल हेड के अन्दर स्थित ट्रांसमीटर, अथवा बिंदू के ठीक ऊँपर होता है।
 - रिसेवर को समतल रखा गया है तथा सतह-से-ऊँचाई दूरी को सही तरह से व्यवस्थित किया गया है।
- विघ्नता से, गहराई की माप में दोष तथा ट्रांसमीटर की पिच, रोल अथवा रूख जानकारीयों का ह्रास हो सकता है। ड्रिलिंग करने से पूर्व, आपको सदैव वैद्युत्तिय विघ्नता का परीक्षण करना चाहिये।
 - विघ्नता के कुछ स्रोतों में, ट्रेफिक संकेत लूप, अदृश्य डॉग फ़ैन्स, केबिल टीवी, विद्युत तार, फ़ाइबर ऑप्टिक लाईन, धातु संरचनाएँ, कैथोडिक सुरक्षा, दूरसंचार तार, सैल फोन, ट्रांसमिशन टावर, कन्डक्टिव जमीन, खारा पानी, रेवॉर, रेडियो आवृत्तियाँ तथा दूसरे अज्ञात स्रोत शामिल हैं।
 - रिमोट डिस्पले के साथ संचार में भी, समान आवृत्ति पर कार्य कर रहे निकटवर्ती स्रोत, व्यवधान उत्पन्न कर सकते हैं, जैसे भाड़े पर कार देने वाली संस्था द्वारा रिमोट से कारों की जाँच द्वारा, दूसरे दिशीय ड्रिलिंग लोकेटिंग उपकरणों द्वारा।
 - सभी लोकेटिंग ऑपरेशनों के दौरान, बैकग्राउन्ड नाइस को कम से कम होना चाहिये तथा संकेत शक्ति बैकग्राउन्ड नाइस से कम से कम 150 अंक ज्यादा होनी चाहिये।
- इस मैनुएल का सावधानीपूर्वक अवलोकन करें, तथा सुनिश्चित करें कि आप सदैव अपने DigiTrak लोकेटिंग सिस्टम का संचालन सही तरह से कर रहे हैं, जिससे गहराई, पिच, रोल तथा लोकेट बिंदू की सही जानकारी प्राप्त होती है। यदि आपके पास सिस्टम कार्यविधि से सम्बंधित कोई प्रश्न है, तो कृपया DCI की ग्राहक सेवा विभाग में, ऊँपर दिये गये फोन नम्बरो पर सम्पर्क करें, हम आपकी हर सम्भव सहायता करेंगे।

प्रिय ग्राहक:

DigiTrak® लोकेटिंग सिस्टम को पसन्द करने के लिये, आपका धन्यवाद। इस उपकरण पर हमें गर्व है, जिसे हम 1990 से वांशिंगटन राज्य में, रूपांकित तथा निर्मित कर रहे हैं। हम एक अद्वितीय, उत्तम उत्पाद प्रदान करने तथा उसके साथ श्रेष्ठ ग्राहक सेवा तथा प्रशिक्षण प्रदान करने में, दृढ़ विश्वास करते हैं।

कृपया, इस सम्पूर्ण मैनुएल को पढ़ने के लिये, समय निकालें—विशेषरूप से सुरक्षा सम्बन्धित खंड को। कृपया, इसके साथ-साथ इस उपकरण के साथ दिये गये, उत्पाद पंजीकरण को भरकर DCI मुख्यालय को भेज दें, अथवा इसको हमें 253-395-2800 पर फ़ैक्स कर दें; आप इस फार्म को हमारी वेबसाइट पर जाकर भी, ऑनलाइन पूरा करके जमा कर सकते हैं। हम आपको डिजीटल कंट्रोल पत्र-व्यवहार सूचि में शामिल कर लेंगे तथा उत्पाद अपग्रेड जानकारीया तथा FasTrak™ समाचार पत्र, आपको भेजा करेंगे।

आपको कोई कठिनाई अथवा आपके पास कोई प्रश्न होने पर, अग्रभाग में उपस्थित हमारे विश्व कार्यालयों पर निःसंकोच संपर्क करें। सहायता के लिये, हमारा ग्राहक सेवा विभाग, हफ्ते में 7 दिन, हर दिन 24 घंटे उपलब्ध रहता है।

क्षैतिज दिशीय ड्रिलिंग उद्योग के विकास के साथ-साथ, हम भविष्य को ध्यान में रखते हुये, उपकरण का विकास करेंगे, जिससे आपका कार्य शीघ्र तथा सरल हो सके। आप हमारी वेबसाइट www.digitrak.com पर जाकर अथवा हमसे संपर्क करके, सक्रिय बने रहें।

प्रश्नों, समीक्षाओं तथा विचारों का, हम स्वागत करते हैं।

डिजीटल कंट्रोल इंकार्पोरेटेड

कैंट, वांशिंगटन

2010

परिचय



MFD रिमोट, केबिल ट्रान्समीटर, तथा SST लैपटोप कम्प्यूटर से जुड़ा DigiTrak बहु-प्रयोजन केबिल बॉक्स (MFCB)

DigiTrak बहु-प्रयोजन केबिल बॉक्स (MFCB), जिसे केबिल बॉक्स भी कहा जाता है, का उपयोग विभिन्न प्रकार के DigiTrak केबिल ट्रान्समीटर सिस्टमों के साथ किया जाता है। यह केबिल ट्रान्समीटर को पावर प्रदान करता है तथा रिमोट डिस्प्ले पर ट्रान्समीटर जानकारी को भेजता है।

निम्न DigiTrak ट्रान्समीटरों के साथ, केबिल बॉक्स का उपयोग किया जा सकता है:

- इकलिप्स केबिल ट्रान्समीटर (ECP)
- F Series केबिल ट्रान्समीटर (FC)
- इकलिप्स स्टियरिंग टूल ट्रान्समीटर (SST)

निम्न DigiTrak बहु-प्रयोजन रिमोट के साथ, केबिल बॉक्स का उपयोग किया जा सकता है:

- बहु-प्रयोजन डिस्प्ले (MFD), पैनल-जडा तथा मुक्त रखा हुआ
- F Series डिस्प्ले (FSD)

इस मैनुएल में, केबिल बॉक्स को पावर देने के लिये, इसे व्यवस्थित करने तथा इसको आपके DigiTrak केबिल ट्रान्समीटर तथा रिमोट डिस्प्ले से जोड़ने, पर निर्देशों को दिया गया है। फिर DigiTrak केबिल ट्रान्समीटर सिस्टम पर, केबिल मॉड मीनू का उपयोग कैसे करे, को व्युत्थित किया गया है।

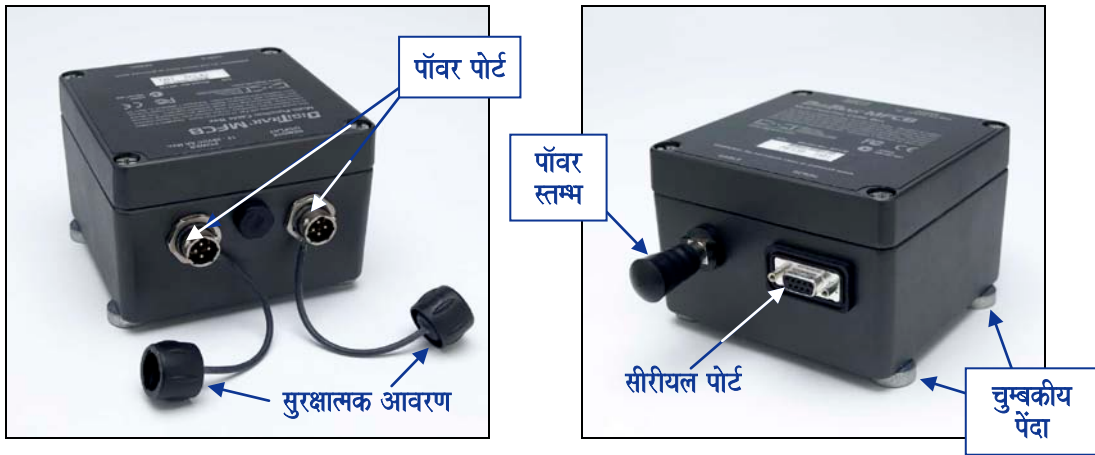
लोकेटिंग सिस्टम का संचालन कैसे करे, के निर्देशो को इस मैनुएल मे, नही दिया गया है। MFD अथवा FSD रिमोट के साथ, केविल बॉक्स का उपयोग करने से पूर्व, आपको अपने लोकेटिंग सिस्टम तथा रिमोट डिसप्ले के ऑपरेटर मैनुएल को पढना चाहिये। कोई प्रश्न होने पर, DCI से संपर्क करे।

DCI कम्प्रेसन फिटिंग, 10-गेज कॉपर तार, हीट सिंक, बॅट-स्पलाइस्, तथा कॅलक्टर-रिंग अथवा मॅड-स्वैल् एसैम्बली जैसे उपकरणो, को उपलब्ध नही कराता है। कॅलक्टर-रंग (स्लिप-रिंग) एसैम्बली, मॅड-स्वैल्, तथा कम्प्रेसन फिटिंग पर जानकारी के लिये, ड्रिल निर्माताओ अथवा टूलिंग निर्माताओ से संपर्क करे। ड्रिल-श्रंखला मे ड्रिल-छडो को जोडने के साथ-साथ, तारो को आपस मे जोडने के लिये, जरूरत का सारा सामान, इलैक्ट्रिक निर्यातको के पास उपलब्ध रहता है।

विकल्प के तौर पर, DCI से केविललिंक संयोजन सिस्टम नामक उत्पाद उपलब्ध है, जिसका उपयोग करने से, बॅट-स्पलाइस् तथा हीट सिंक की आवश्यकता, समाप्त हो जाती है। केविललिंक सिस्टम को, ड्रिल पाइप मे स्थायी रूप मे लगाया जाता है, तथा पाइप सिरो को आपस मे जोडने पर, तार संयोजन स्वतः ही हो जाता है। अधिक जानकारी के लिये, DCI से संपर्क करे।

पॉवर व्यवस्था

केबिल बॉक्स की एक साइड में, एकसमान दो पॉवर पोर्ट होते हैं। एक पोर्ट से DC पॉवर स्रोत (ड्रिल रिंग पर अथवा स्वचालित वाहन बैटरी) को, तथा दूसरे से रिमोट डिस्प्ले के DC पॉवर पोर्ट को, जोड़ा जाता है। ईकाई की दूसरी साइड में, ट्रांसमीटर तार को जोड़ने के लिये, एक पॉवर स्तम्भ तथा इकलिप्स SST सिस्टम के साथ, इसे उपयोग करने के लिये, एक सीरीयल पोर्ट होता है।



DigiTrak बहु-प्रयोजन केबिल बॉक्स (MFCB)

पॉवर स्रोत से संयोजन

केबिल बॉक्स को पॉवर देने में, DC पॉवर केबिल, जिसका उपयोग ड्रिल रिंग के DC पॉवर पोर्ट से, मुक्त रखे हुये बहु-प्रक्रिया डिस्प्ले को पॉवर देने में किया जाता है, का उपयोग किया जाता है। हालांकि, DCI की सलाह है, कि आप केबिल बॉक्स को सीधे एक स्वतंत्र स्वचालित वाहन बैटरी अथवा दूसरे अलग DC पॉवर स्रोत से जोड़े, ताकि आप वॉल्टेज में परिवर्तन तथा विद्युत धारा में उतार-चढ़ाव से बच सकें, तथा जो ट्रांसमीटर की पॉवर में, रुकावट का कारण हो सकते हैं।

एक सिरे पर खुले तारों वाले, पॉवर केबिल का उपयोग करके, केबिल बॉक्स को स्वतंत्र DC पॉवर स्रोत से जोड़े। दोनों सिरो पर चार-छिद्र संयोजक वाले, पॉवर केबिल का उपयोग करके, केबिल बॉक्स को मुक्त रखे रिमोट डिस्प्ले में प्लग करें। पैनल-जडे रिमोट डिस्प्ले के लिये, पॉवर केबिल में एक सिरे पर चार-छिद्र संयोजक तथा दूसरे सिरे पर एक चौकोर संयोजक, होता है।

NOTE: हालांकि, केबिल बॉक्स पर पॉवर पोर्टों को, "पॉवर" तथा "रिमोट डिस्प्ले" नाम दिये गये हैं, परन्तु ये एकसमान हैं तथा इनको अदल-बदल कर भी, उपयोग में लाया जा सकता है।

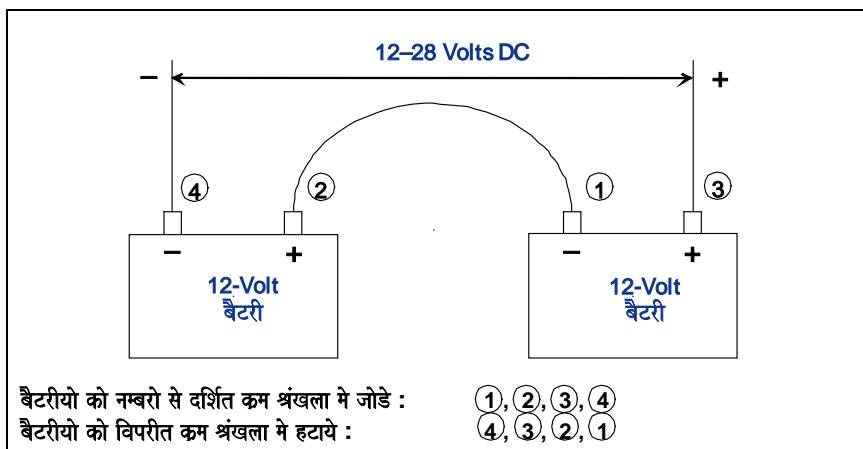


केबिल बॉक्स पावर केबिल

केबिल बॉक्स तथा मुक्त रखे रिमोट डिसप्ले में, पावर पोर्ट तथा पावर केबिल को सही तरह से लगाने के लिये, इनका कुंजीकरण किया गया है। केबिल बॉक्स में, DC पावर केबिल को लगाने के लिये, संयोजक के कुंजी चिन्हों को, पावर पोर्ट में कुंजी दरारों की सीध में करे, अन्दर की ओर दबाये तथा केबिल संयोजक को घड़ी की दिशा में घुमाये, जबतक कि संयोजक जगह पर जकड नहीं जाता है, जिसे एक चटक आवाज तथा संयोजक का घुमना रुकने के द्वारा, सूचित किया जाता है।

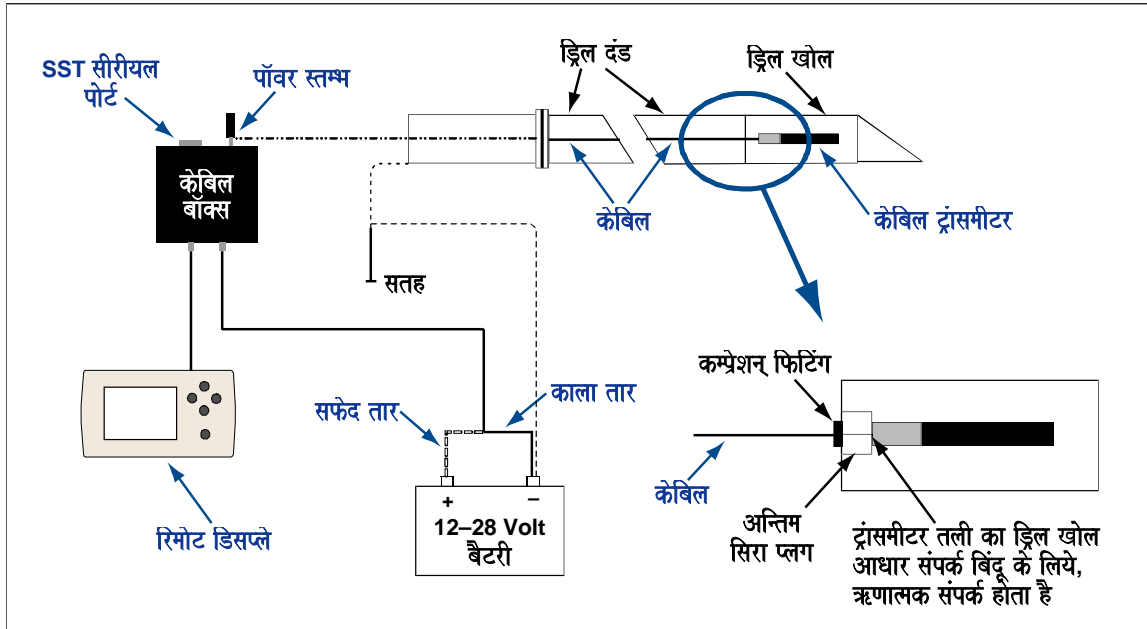
पावर केबिल के दूसरे सिरे को, DC पावर स्रोत से जोडे। एक सिरे पर खुले तारों वाले, केबिल का उपयोग करने पर, सफेद तार को धनात्मक टर्मिनल तथा काले तार को ऋणात्मक टर्मिनल से जोडे। ड्रिल रिग के DC पावर पोर्ट में सीधे प्लग होने वाले, पावर केबिल का उपयोग करने पर, DC केबिल संयोजक को, सीधे ड्रिल रिग के DC पावर पोर्ट में प्लग करे।

सर्वोत्तम परिणामों को प्राप्त करने के लिये, DCI की सलाह है, कि आप सीधे स्टैण्डर्ड 12-28 V DC बैटरी अथवा DC पावर स्रोत के द्वारा, केबिल बॉक्स को ऊर्जित करे, हालांकि इसे ड्रिल रिग की बैटरी द्वारा भी, ऊर्जित किया जा सकता है। 1000 फिट (305 मी) से छोटे, ड्रिल रास्तों के लिये, एक 12-V बैटरी काफी होती है। परन्तु ड्रिल रास्ते की लम्बाई 1000 फिट (305 मी) से अधिक होने पर, श्रृंखला में एक अतिरिक्त बैटरी को, लगाया जा सकता है (रेखाचित्र को देखे)।



बैटरीयों को श्रृंखला में जोडना

नीचे दिया गया रेखाचित्र, केबिल सिस्टम हिस्सो को कैसे जोड़े, को दर्शित करता है। यह जरूरी है, कि आप ड्रिल रिग पर एक आधार संपर्क बिंदू को, एक मुक्त रखी बैटरी के ऋणात्मक टर्मिनल के साथ, एक आधार संपर्क तार द्वारा जोड़ दें। आधार संपर्क बिंदू, ड्रिल रिग की बैटरी का ऋणात्मक टर्मिनल अथवा ड्रिल रिग अथवा ड्रिल डंडे का एक धातु संपर्क बिंदू भी, हो सकता है।



केबिल सिस्टम हिस्सो का संयोजन

रेखाचित्र में दर्शित कम्प्रेशन् फिटिंग उपकरण को, DCI द्वारा नहीं दिया जाता है, जिसका उपयोग ट्रांसमीटर को ड्रिलिंग दृव्य से बचाने के लिये, होता है। कम्प्रेशन् फिटिंग पर जानकारी के लिये, ड्रिल अथवा टूलिंग निर्माताओं से संपर्क करें।

रिमोट डिसप्ले से संयोजन

दोनों सिरों पर एकसमान संयोजक वाले, केबिल का उपयोग करके, इसे मुक्त रखे रिमोट डिसप्ले से जोड़े। संयोजक कुंजी चिन्हों को, पॉवर पोर्ट में कुंजी दरारों की सीध में करें, अन्दर की ओर दबाये तथा केबिल संयोजक को घड़ी की दिशा में घुमाये, जबतक कि संयोजक जगह पर जकड़ नहीं जाता है, जिसे एक चटक आवाज तथा संयोजक का घुमना रुकने के द्वारा, सूचित किया जाता है।

पैनल-जड़े रिमोट डिसप्ले से संयोजन के लिये, पॉवर पोर्ट तक पहुँचने के लिये, रिमोट को ड्रिल रिग कंसोल से, हटाने की जरूरत होती है; इसमें सहायता के लिये, अपने ड्रिल रिग डीलर से संपर्क करें।

केबिल ट्रांसमीटर से संयोजन

केबिल ट्रांसमीटर का केबिल बॉक्स के साथ, संयोजन करने से पूर्व, इसका आधार संपर्क कराना, आवश्यक होता है। ट्युब का धातु वाला सिरा, केबिल ट्रांसमीटर का आधार संपर्क बिंदू होता है।



इकलिप्स केबिल ट्रांसमीटर

केबिल ट्रांसमीटर को, ठीक प्रकार से ड्रिल खोल में लगाने पर, आधार संपर्क स्वतः स्थापित हो जाता है, क्योंकि ड्रिल के द्वारा, यह खोल आधार संपर्क में होता है। ड्रिल खोल से बाहर होने पर, केबिल ट्रांसमीटर की परीक्षा करने पर, तार के एक छोटे टुकड़े से, आधार संपर्क को बनाया जा सकता है, उसके लिये, तार के एक सिरे को किसी बैटरी के ऋणात्मक टर्मिनल से तथा दूसरे सिरे को ट्रांसमीटर के आधार से, स्पर्श कराये।

केबिल ट्रांसमीटर का ठीक प्रकार से, आधार संपर्क स्थापित हो जाने पर, इसको केबिल बॉक्स के साथ, जोड़ा जा सकता है, जैसाकि, नीचे दर्शित किया गया है। पॉवर स्तम्भ पर मूठ को घड़ी की विपरीत दिशा में घुमाये, जबतक कि स्तम्भ में स्थित छिद्र दिखने ना लगे, फिर ट्रांसमीटर तार के छिले हुये हिस्से को, छिद्र में डालकर, धीरे-धीरे मूठ को कसे।



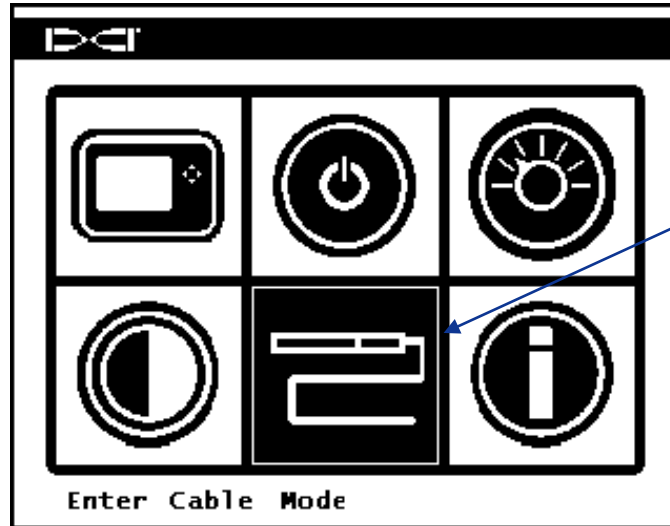
केबिल बॉक्स से केबिल ट्रांसमीटर का संयोजन

केबिल मॉड

केबिल बॉक्स ईकाई को उपयोग करने से पूर्व, आपको सुनिश्चित करना चाहिये, कि आपका रिमोट डिसप्ले, ठीक रिसेवर के लिये, प्रोग्राम किया गया है। यदि इसको कैसे करे, पर आप विश्वस्त नहीं है, तो कृपया अपने रिमोट डिसप्ले ऑपरेटर मैनुएल को देखें। रिमोट डिसप्ले पर मीनू के उपयोग पर, किसी प्रश्न के होने पर भी, आप रिमोट डिसप्ले मैनुएल को देखें।

मुख्य मीनू

MFD रिमोट तथा FSD रिमोट के मुख्य मीनू पर, केबिल मॉड विकल्प उपलब्ध रहता है, जिसका उपयोग केबिल बॉक्स ईकाई के साथ किया जाता है। इस मीनू विकल्प पर पहुँचने से पूर्व, केबिल सिस्टम के हिस्से को, उपलब्ध पॉवर के साथ ठीक प्रकार से जुड़ा होना चाहिये। यदि केबिल मॉड विकल्प दर्शित नहीं होता है, तो आपको सॉफ्टवेयर अपग्रेड करने की आवश्यकता है। कृपया DCI ग्राहक सेवा से संपर्क करें।



केबिल मॉड विकल्प
(चुनाव के लिये रोशन)

केबिल मॉड रोशन होने के साथ मुख्य मीनू

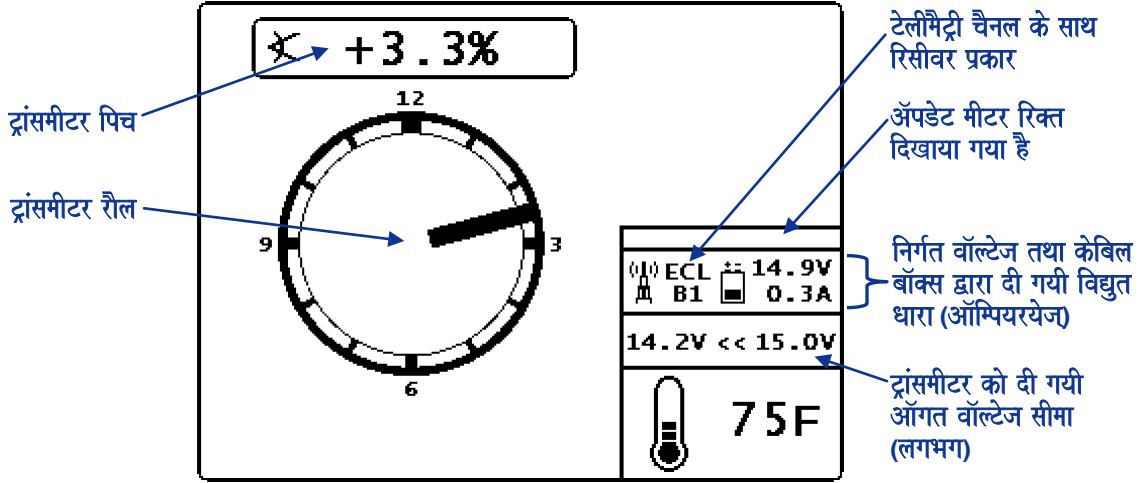
इकलिप्स तथा F Series केबिल ट्रांसमीटर के लिये, डिसप्ले स्क्रीनो तथा मीनूओ पर, जो एक-जैसे दर्शित होते हैं, नीचे चर्चा की गयी है, तथा फिर इकलिप्स SST सिस्टम के लिये, डिसप्ले स्क्रीनो तथा मीनूओ पर, चर्चा की गयी है।

इकलिप्स तथा F Series केबिल ट्रांसमीटर

इकलिप्स अथवा F Series केबिल ट्रांसमीटर का उपयोग करने पर, जब आप केबिल मॉड में प्रवेश करते हैं, तो केबिल मॉड स्क्रीन दर्शित होता है तथा रिसेवर प्रकार की पहचान की जाती है। मूलरूप से, इकलिप्स तथा F Series मॉड में एकसमान डिसप्ले स्क्रीन होते हैं। इकलिप्स तथा F Series डिसप्ले स्क्रीनो के बीच केवल एक अर्थपूर्ण अन्तर है, इकलिप्स मॉड में रौल, 1/2 क्लॉक अवस्थितियों तथा स्टैण्डर्ड 12 क्लॉक अवस्थितियों पर दर्शित होती है। दर्शित होने वाली क्लॉक अवस्थिति की संख्या, ट्रांसमीटर की प्रक्रिया होती है।

नीचे दिया गया स्क्रीन, अपडेट मीटर का रिक्त होना दर्शित करता है, जिसका अर्थ है, कि रिमोट टेलीमैट्री जानकारी को प्राप्त नहीं कर रहा है। केबिल के द्वारा रौल, पिच, तथा तापमान जानकारी को दिया जाता है। गहराई जानकारी केवल तभी दर्शित होती

है, जब रिमोट टेलीमैट्री जानकारी को प्राप्त करता है, जैसे अंपडेट मीटर मे छोडो द्वारा सूचित किया गया है, तथा गहराई रीडिंग लेने के लिये, रिसीवर का उपयोग किया जाता है।

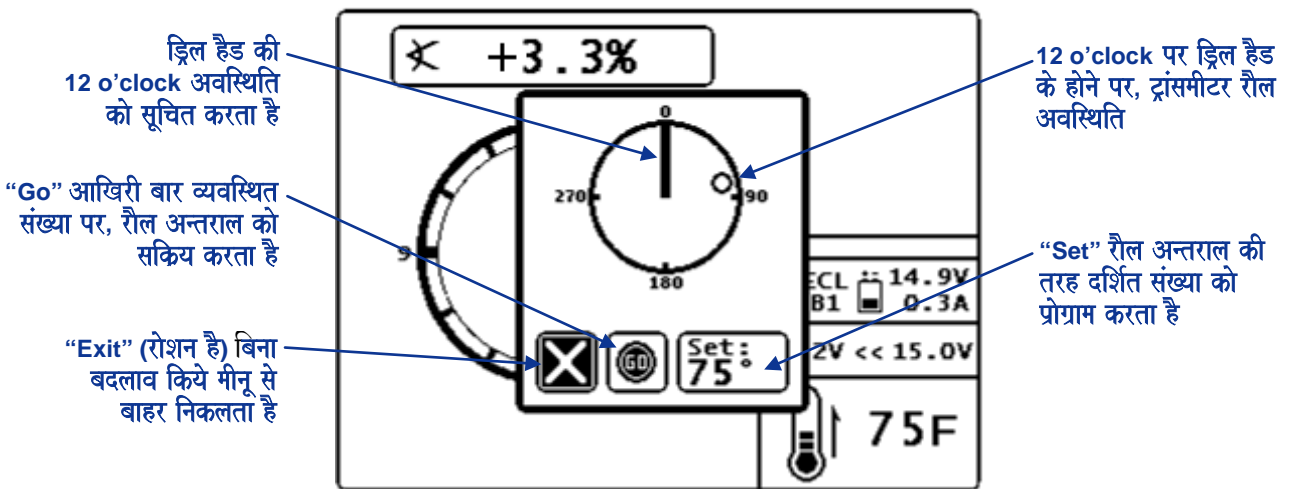


इकलिप्स तथा F Series केबिल मॉड डिसप्ले

रौल अन्तराल

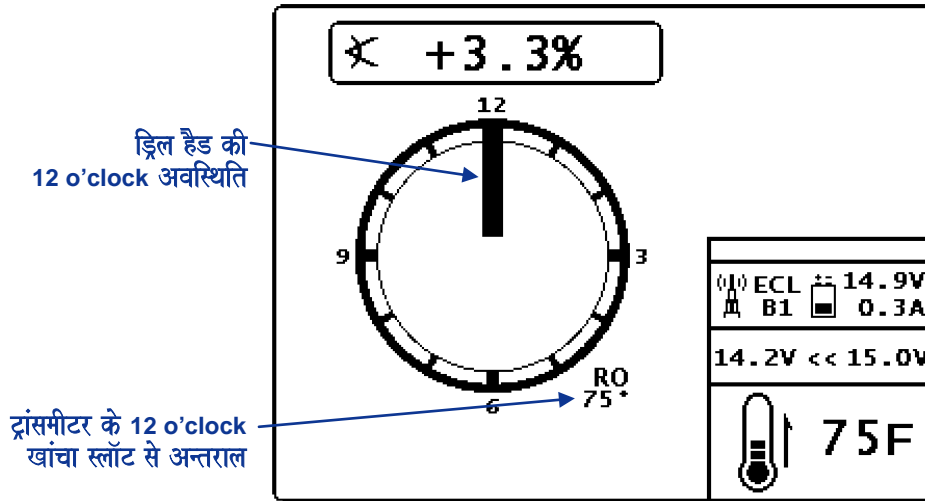
ट्रान्समीटर की 12 o'clock अवस्थिति का, ड्रिल हैड की 12 o'clock अवस्थिति के साथ मेल नहीं होने पर, रौल अन्तराल का उपयोग किया जाता है। रौल अन्तराल की आवश्यकता होने पर, इसे रिसीवर तथा रिमोट डिसप्ले दोनों पर व्यवस्थित करना चाहिये। F2 अथवा इकलिप्स रिसीवरो पर, रौल अन्तराल व्यवस्थित करने पर निर्देशो के लिये, कृपया अपने सिस्टम के ऑपरेटर मैनुएल को देखे।

रिमोट डिसप्ले पर रौल अन्तराल यकायक (Popup) मीनू पर जाने के लिये, केबिल मॉड डिसप्ले स्क्रीन पर, दायी ओर के दिशीय बटन (Right Arrow) को दबाये। रौल अन्तराल यकायक मीनू तीन विकल्पो के साथ प्रकट होता है: Exit, Go तथा Set। इच्छित विकल्प को रोशन करने के लिये, दिशीय बटन का उपयोग करे तथा इसका चुनाव करने के लिये, स्वीकार बटन (Enter) को दबाये। इससे आप बिना कोई बदलाव किये मीनू से बाहर आ जाते है।



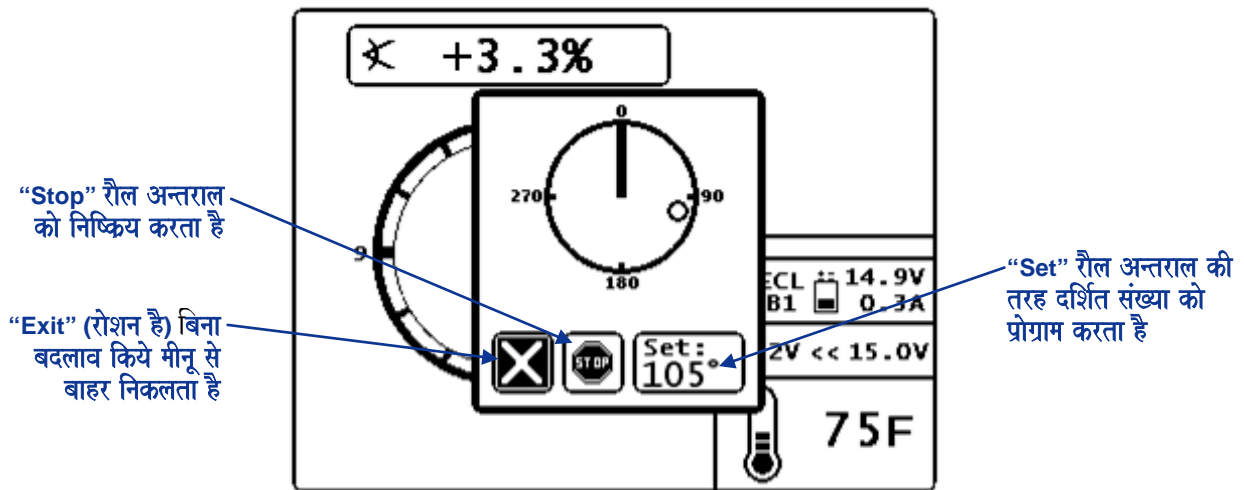
इकलिप्स तथा F Series रौल अन्तराल यकायक मीनू (सक्रिय अथवा व्यवस्थित करना)

रौल अन्तराल के प्रोग्राम हो जाने पर, निम्न स्क्रीन दर्शित होता है।



रौल अन्तराल के साथ इकलिप्स तथा F Series केबिल मॉड स्क्रीन

रौल अन्तराल सक्रिय रहता है, जबतक इसे निष्क्रिय नहीं किया जाता है। रौल अन्तराल सक्रिय (केबिल मॉड डिसप्ले स्क्रीन पर, दायी ओर के दिशीय बटन को दबाकर) होने पर, यदि आप रौल अन्तराल यकायक मीनू पर पहुँचते हैं, तो तीन विकल्प: Exit, Stop, तथा Set के साथ, निम्न स्क्रीन दर्शित होता है।

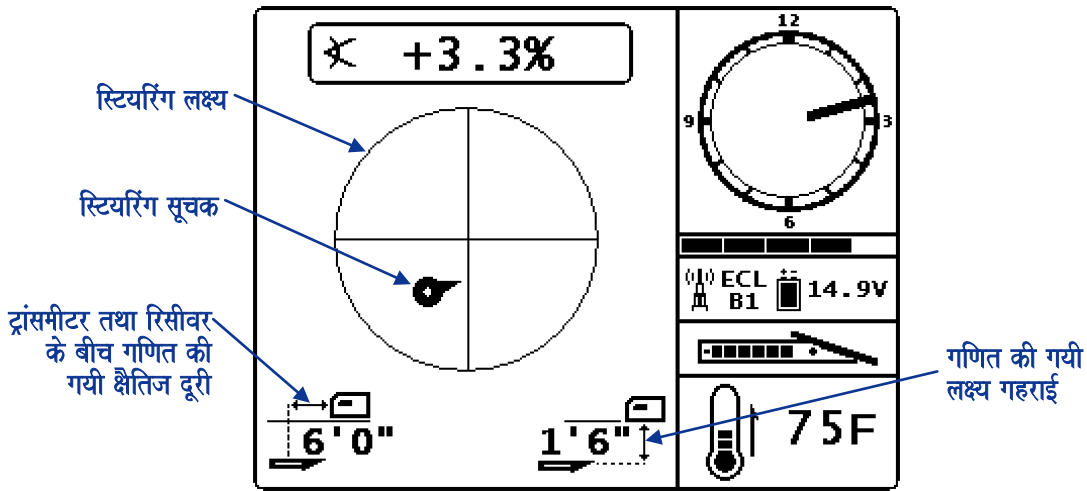


इकलिप्स तथा F Series रौल अन्तराल यकायक मीनू (निष्क्रिय अथवा व्यवस्थित करना)

Stop का चुनाव करने से, रौल अन्तराल निष्क्रिय हो जाता है तथा आप स्टैण्डर्ड केबिल मॉड डिसप्ले स्क्रीन पर वापिस लौट जाते हैं। रौल अन्तराल के निष्क्रिय होने पर, Set विकल्प में रौल के लिये दर्शित संख्या, ट्रांसमीटर की रौल होती है। Set का चुनाव करने से, रौल अन्तराल दर्शित संख्या पर प्रोग्राम हो जाता है।

लक्ष्य स्टीयरिंग

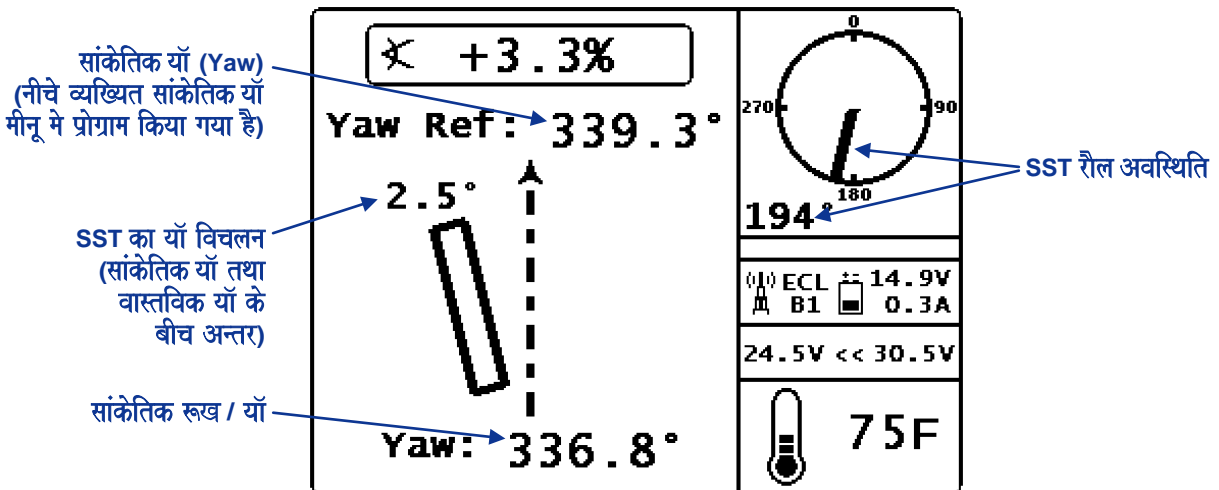
रिसीवर पर लक्ष्य गहराई प्रोग्राम करने पर तथा रिमोट द्वारा टेलीमैट्री जानकारी प्राप्त करने पर, लक्ष्य स्टीयरिंग डिसप्ले स्क्रीन प्रकट होता है।



इकलिप्स तथा F Series लक्ष्य स्टीयरिंग डिसप्ले

इकलिप्स स्टीयरिंग टूल ट्रान्समीटर (SST)

इकलिप्स SST सिस्टम का उपयोग करने पर, जब आप केबिल मॉड पर प्रवेश करते हैं, तो इकलिप्स SST केबिल मॉड स्क्रीन दर्शित होता है (नीचे उदाहरण को देखें)।




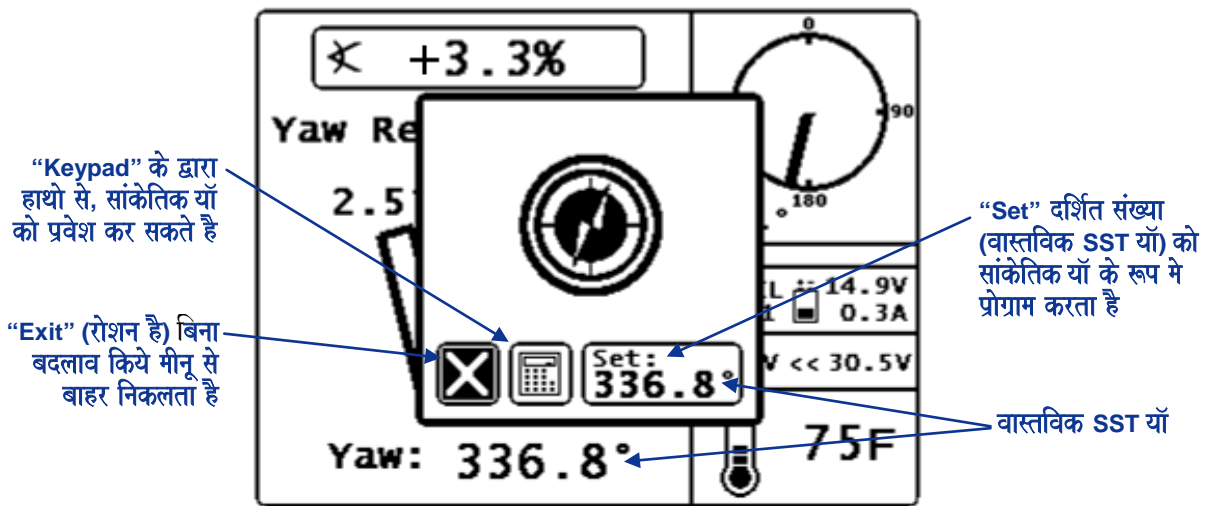
इकलिप्स SST केबिल मॉड डिसप्ले

सांकेतिक (Reference) रूख / यॉ (Yaw)

इकलिप्स SST सिस्टम का उपयोग करने के लिये, सर्वप्रथम SST ट्रांसमीटर, अचुम्बकीय ड्रिल खोल, तथा रिमोट डिसप्ले का उपयोग करके, सांकेतिक यॉ को स्थापित करना, आवश्यक होता है। इस कार्यविधि को कभी-कभी “प्रोब को शूट करना” भी कहा जाता है।

SST ट्रांसमीटर (अचुम्बकीय ड्रिल खोल में) को सावधानीपूर्वक ड्रिल रास्ते पर लगाकर तथा ड्रिलिंग की दिशा की ओर देखते हुये, प्रोब को शूट (सांकेतिक यॉ का पता करना) करें। इकलिप्स SST केबिल मॉड डिसप्ले पर नीचे की ओर, रिमोट द्वारा ट्रांसमीटर के रूख अथवा “यॉ (yaw)” को दर्शित किया जाता है। इसी संख्या पर सांकेतिक यॉ को प्रोग्राम करना चाहिये। जैसा नीचे व्यख्यित किया गया है, उसके अनुसार सांकेतिक यॉ को, सांकेतिक यॉ यकायक मीनू में प्रोग्राम करें।

इकलिप्स SST केबिल मॉड डिसप्ले से, सांकेतिक यॉ यकायक मीनू पर जाने के लिये, MFD रिमोट अथवा FSD रिमोट पर, ऊँपर की ओर के दिशीय बटन  को दबाये।

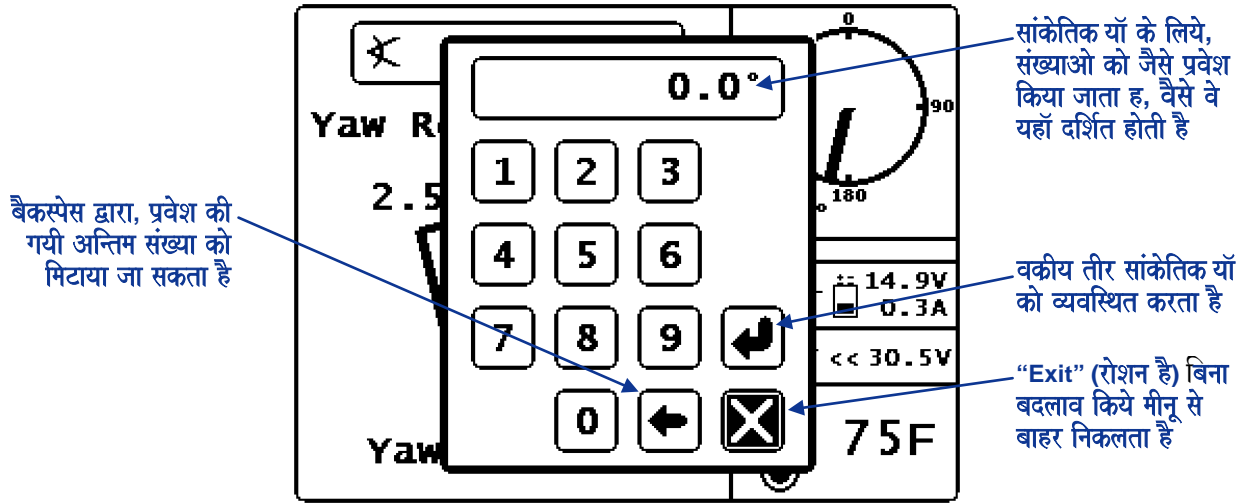


सांकेतिक यॉ (Yaw) यकायक मीनू

सांकेतिक यॉ मीनू में तीन विकल्प होते हैं: Exit, Keypad, तथा Set। इच्छित विकल्प को रोशन करने के लिये, दिशीय बटन का उपयोग करें तथा इसका चुनाव करने के लिये, स्वीकार बटन  को दबाये।

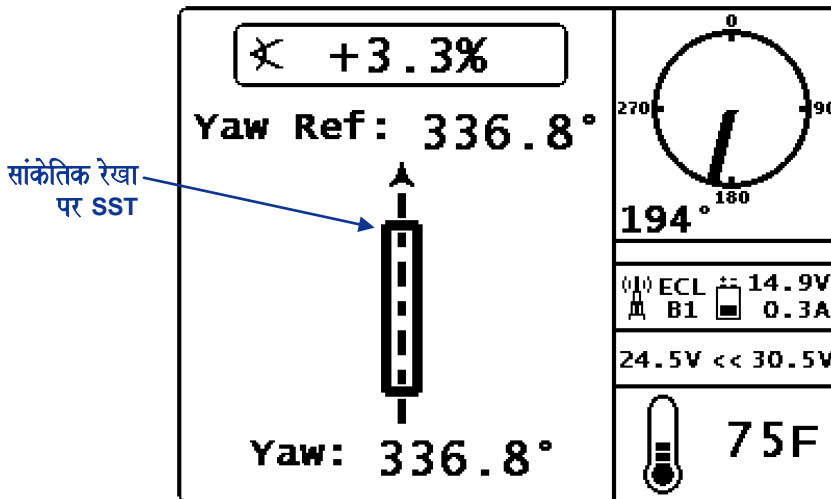
Set विकल्प का चुनाव करने पर, आप नयी दर्शित सांकेतिक यॉ के साथ, इकलिप्स SST केबिल मॉड डिसप्ले पर वापिस लौट जाते हैं।

यदि आप Set विकल्प में दर्शित, सांकेतिक यॉ संख्या को बदलना चाहते हैं, तो निम्न स्क्रीन को दर्शित करने के लिये, की-पैड विकल्प का चुनाव करें।



हाथों से सांकेतिक यॉ को प्रवेश कराने के लिये, की-पैड

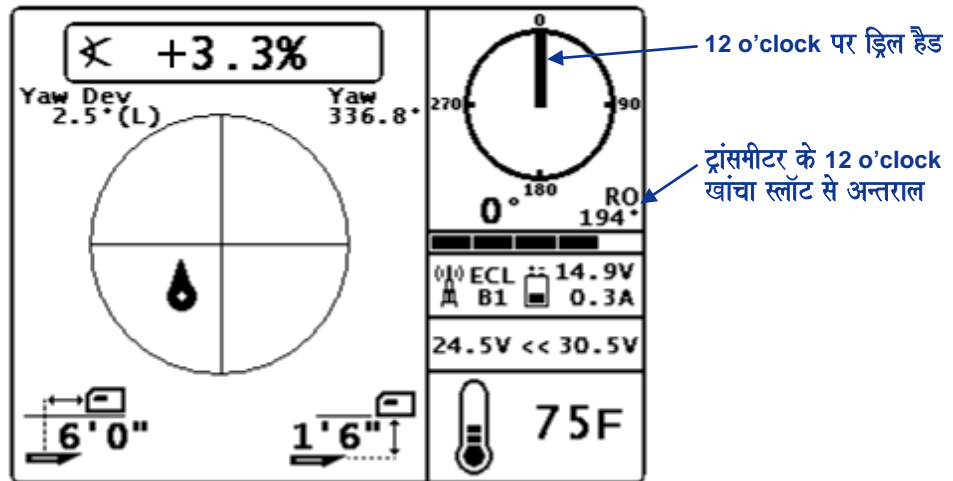
इस स्क्रीन में, सांकेतिक यॉ संख्या को प्रवेश कराने के लिये, संख्या को रोशन करने के लिये, रिमोट पर दिशीय बटन का उपयोग करें तथा फिर रिमोट पर स्वीकार बटन का चुनाव करें। सांकेतिक यॉ के लिये, बायें से दायें एक बार में एक अंक को प्रवेश करें; फिर इसे व्यवस्थित करने के लिये, हाथों से प्रवेश करने वाले की-पैड पर, वक्रीय तीर को चुनें। उदाहरणतया, यदि आप सांकेतिक यॉ के तौर पर 76.5° को व्यवस्थित करना चाहते हैं, तो 7 को चुनें, फिर 6 को, फिर 5 को, तथा फिर वक्रीय तीर को चुनें। जैसा नीचे दिखाया गया है, आप नयी दर्शित सांकेतिक यॉ के साथ, इकलिप्स SST केबिल मॉड डिसप्ले पर वापिस लौट जाते हैं। SST ट्रांसमीटर की यॉ तथा सांकेतिक यॉ के एकसमान होने पर, ट्रांसमीटर को “रेखा-में” होना, समझा जाता है।



इकलिप्स SST केबिल मॉड डिसप्ले (रेखा-में)

रौल अन्तराल

SST सिस्टम के साथ, रौल अन्तराल प्रक्रिया का उपयोग, SST ट्रांसमीटर की 12 o'clock अवस्थिति को, ड्रिल हेड की 12 o'clock अवस्थिति के साथ, मिलाने में किया जाता है। रौल अन्तराल यकायक मीनू पर जाने के लिये, इकलिप्स SST केबिल मॉड डिसप्ले स्क्रीन पर, दायी ओर के दिशीय बटन को दबाये।

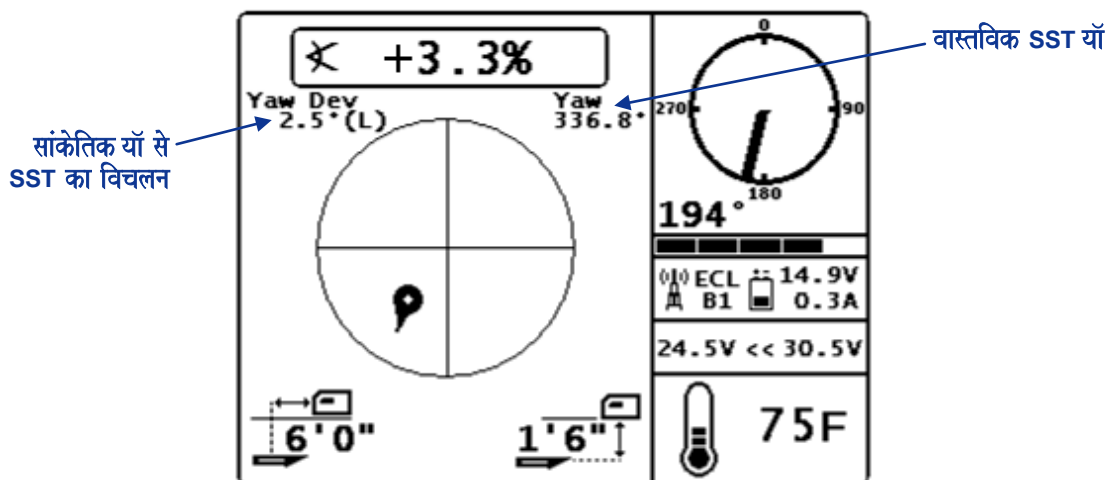


रौल अन्तराल के साथ इकलिप्स SST लक्ष्य स्टियरिंग डिसप्ले

रौल अन्तराल यकायक मीनू दर्शित होता है। इकलिप्स SST ट्रांसमीटर पर, रौल अन्तराल यकायक मीनू, इकलिप्स तथा F Series केबिल ट्रांसमीटरों की तरह, समानरूप से कार्य करता है। ऊपर "इकलिप्स तथा F Series केबिल ट्रांसमीटर" के अन्दर "रौल अन्तराल" चर्चा को देखे।

लक्ष्य स्टियरिंग

SST सिस्टम के साथ भी, लक्ष्य स्टियरिंग प्रक्रिया का उपयोग किया जा सकता है। रिसेवर पर लक्ष्य गहराई प्रोग्राम करने पर तथा रिमोट द्वारा टेलीमैट्री जानकारी प्राप्त करने पर, लक्ष्य स्टियरिंग डिसप्ले स्क्रीन प्रकट होता है।



इकलिप्स SST लक्ष्य स्टियरिंग डिसप्ले

कैलीब्रेसन तथा लोकेटिंग करना

सभी DigiTrak केबिल ट्रांसमीटरों का कैलीब्रेसन, 1-विंदू कैलीब्रेसन कार्यविधि द्वारा 10 फिट (3 मी) की दूरी पर किया जाता है। DCI की सलाह है, कि कैलीब्रेसन अच्छा होने का सत्यापन करने के लिये, आप नापने वाली टेप का उपयोग करके, कई जगहों पर गहराई रीडिंग की जाँच करें।

मूलरूप से, केबिल ट्रांसमीटर तथा बैटरी-संचालित ट्रांसमीटर की लोकेटिंग कार्यविधि एकसमान होती है। रिसेवर को अग्र लोकेट विंदू अथवा लोकेट रेखा पर अवस्थित किया जाता है, तथा कमांड अनुमानित गहराई अथवा गहराई दर्शित करने के लिये, ट्रिगर को दबाये। रिमोट द्वारा गहराई अथवा अनुमानित गहराई जानकारी दर्शित करने के लिये, इसका टेलीमैट्री जानकारी (अपडेट मीटर में छडे प्रकट होती है) प्राप्त करना, आवश्यक होता है। ट्रिगर दबाने पर तथा इसको छोड़ने के 10 सेकण्ड बाद तक, रिमोट डिस्प्ले पर जानकारीया दर्शित होती है।

परिशिष्टः सिस्टम विशिष्टताये तथा संरक्षण आवश्यकतायें

DigiTrak बहु-प्रयोजन केबिल बॉक्स तथा रिमोट डिसप्ले के लिये, पॉवर आवश्यकताओं तथा पर्यावरण आवश्यकताओं को नीचे सूचीबद्ध किया गया है। अगले पृष्ठ पर अनुकूलता की घोषणा को दिया गया है।

पॉवर आवश्यकतायें

उपकरण (मॉडल नम्बर)	प्रचलित वॉल्टेज	प्रचलित करंट
DigiTrak बहु-प्रयोजन केबिल बॉक्स	12 - 28 V \equiv (सामान्य)	6 A max
DigiTrak MFD रिमोट डिसप्ले (MFD)	14.4 V \equiv (सामान्य)	220 mA max
DigiTrak F Series रिमोट डिसप्ले (FSD)	14.4 V \equiv (सामान्य)	220 mA max

पर्यावरण आवश्यकतायें

उपकरण	ऊँचाई	सम्बन्धित नमी	प्रचलित तापमान
DigiTrak बहु-प्रयोजन केबिल बॉक्स	<16,404 फिट (<5000 मी)	<90%	-4° से 140°F (-20° से 60°C)
DigiTrak MFD रिमोट डिसप्ले (MFD)	<16,404 फिट (<5000 मी)	<90%	-4° से 140°F (-20° से 60°C)
DigiTrak F Series रिमोट डिसप्ले (FSD)	<16,404 फिट (<5000 मी)	<90%	-4° से 140°F (-20° से 60°C)

Declaration of Conformity

We Digital Control Incorporated

19625 62nd Ave South Suite B103 Kent, WA 98032 USA

Declare under our own responsibility that the product

MFCB (DigiTrak Multifunction Cable interface Box)

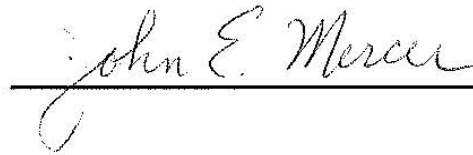
to which this declaration refers conforms with the relevant standards or other standardizing documents

EN 60950-1:2006; EN 60950-1:2006-09 + A11:2009-03; EN 61000-6-4:2007;
EN 61000-6-2:2005; IEC 61000-4-6:2008; IEC 61000-4-3:2008; IEC 61000-4-4:2004;
IEC 61000-4-2:2008; IEC 61000-4-8:2001

According to the regulations in R&TTE Directive 1999/5/EC, Article 3

Kent Washington

(Place, date)



John E. Mercer, CEO

(Name and signature of person responsible)

सीमित वारंटी

डिजिटल कंट्रोल इंकॉर्पोरेटेड ("DCI") वारंटी देती है, कि प्रत्येक DCI उत्पाद ("DCI उत्पाद"), जो DCI से भेजा गया है, DCI की वर्तमान प्रकाशित विशिष्टताएँ, जो भेजने के समय अस्तित्व में हैं, के आधीन होगा तथा नीचे बताये गये वारंटी काल के दौरान ("Warranty Period") पदार्थों तथा बनाने में किसी कमी को मुफ्त में पूरा करेगा। यहाँ व्यंखित सीमित वारंटी ("Limited Warranty") हस्तांतरित नहीं है, यह केवल प्रथम उपभोक्ता ("User"), जिसने उत्पाद को या तो DCI अथवा DCI द्वारा प्रमाणित किये डीलर ("Authorized DCI Dealer"), जो DCI उत्पादों को बेचने के लिये DCI द्वारा कथित रूप से प्रमाणित किये गये हैं, से खरीदा है, तक ही सीमित है तथा निम्न शर्तों, दशाओं तथा सीमाओं पर आधारित है:

1. निम्न नये DCI उत्पादों पर वारंटी (12) महीनों का वारंटी काल लागू होगा: रिसेवर/लोकैटर, रिमोट डिस्प्ले, बैटरी चार्जर तथा पुनः चार्ज होने वाली बैटरीया, तथा डॉटलाग[®] मौड्युल तथा इन्टरफेस। दूसरे सभी नये DCI उत्पादों पर नब्बे (90) दिनों का वारंटी काल लागू होगा, जिसमें ट्रांसमीटर, सहायक उपकरण एवं सॉफ्टवेयर प्रोग्राम तथा मौड्युल शामिल हैं। जबतक DCI द्वारा अन्यथा नहीं बताया जाता, निम्न पर नब्बे (90) दिनों का वारंटी काल लागू होगा: (a) एक पूर्व उपयोग किया DCI उत्पाद, जो या तो DCI अथवा DCI द्वारा प्रमाणित किये गये डीलर ("Authorized DCI Dealer"), जिनको इस तरह के पूर्व उपयोग किये DCI उत्पादों को बेचने के लिये, DCI द्वारा कथित रूप से प्रमाणित किया गया है; तथा (b) DCI द्वारा दी गयी सुविधाये, जिसमें वारंटी से बाहर के DCI उत्पादों का परीक्षण, सर्विस करना तथा रिपेयर करना शामिल है। वारंटी काल निम्न में से जो वाद में होता है, से शुरू होता है: (i) DCI से DCI उत्पाद को भेजने की तारीख, अथवा (ii) प्रमाणित किये गये DCI डीलर से उपभोक्ता को DCI उत्पाद को भेजने की तारीख (अथवा दूसरी सुपुर्दगी)।
2. इस सीमित वारंटी के अन्दर, DCI का बन्धन DCI के चुनाव पर, केवल संहारित DCI उत्पादों के लिये, जिनका उचित निरीक्षण के बाद DCI द्वारा चलित वारंटी काल के दौरान त्रुटिपूर्ण होने का पता किया गया है, रिपेयर करने के लिये, बदलने के लिये, अथवा व्यवस्थित करने के लिये, सीमित होगा। वारंटी के सभी निरीक्षण, रिपेयर तथा समाधान या तो DCI अथवा DCI द्वारा लिखित में प्रमाणित की गयी वारंटी अधिकार संस्था द्वारा कराये जाने चाहिये। सभी वारंटी अधिकार पत्रों में खरीदारी का प्रमाण, खरीदारी की तारीख का प्रमाण होना चाहिये तथा उसे DCI उत्पाद की, क्रम संख्या द्वारा पहचान करानी चाहिये।
3. सीमित वारंटी तभी तक प्रभावी होगी यदि: (i) उत्पाद के प्राप्त होने के चौदह (14) दिनों के अन्दर, उपभोक्ता पूर्णरूप से भरे उत्पाद रजिस्ट्रेशन कार्ड को डाक द्वारा DCI को भेज दे; (ii) उपभोक्ता DCI उत्पाद प्राप्त होने पर एक उचित निरीक्षण करे तथा किसी स्पष्ट दोष को तुरन्त DCI को सूचित करे; तथा (iii) उपभोक्ता नीचे व्यंखित सभी वारंटी अधिकार रीतिओं से सहमत हो।

क्या संहारित नहीं है

इस सीमित वारंटी में, DCI उत्पादों के नुकसान सहित सभी नुकसान शामिल नहीं है, जिसका कारण: DCI के ऑपरेटर मैनुएल तथा दूसरे DCI निर्देशों का पालन न करना; दुरुपयोग करना; गलत प्रयोग करना; उपेक्षा करना; दुर्घटना; आग; बाढ़; प्राकृतिक; गलत उपयोग; गलत लाइन वॉल्टेज से जोड़ना तथा अनुपयुक्त पॉवर स्रोत; गलत फ्यूज का प्रयोग करना; ऑवरहीट होना; ज्यादा वॉल्टेज अथवा हानिकारक पदार्थों से जुड़ना; बैटरीया अथवा दूसरे उत्पादों अथवा उपकरणों, जिन्हें DCI द्वारा निर्मित अथवा वितरित न किया हो, का उपयोग करना; अथवा कोई घटना, जो DCI कंट्रोल से बाहर हो, हो सकता है। यह सीमित वारंटी किसी उपकरण, जो DCI द्वारा निर्मित अथवा वितरित न किया गया हो, यदि ऐसा नहीं है, तो DCI उत्पाद को, प्रयोग के लिये निर्दिष्ट देश से बाहर उपयोग करने पर जो नुकसान अथवा हानि होती है, पर लागू नहीं है। DCI उत्पाद को स्वीकार करने पर तथा खरीदारी के तीस (30) दिनों के अन्दर पैसा वापिस लेने के लिये न लौटाकर, उपभोक्ता इस सीमित वारंटी की शर्तों को स्वीकार करता है, जिसमें सीमारहित समिधान तथा नीचे व्यंखित उत्तरदायित्व की सीमाएँ शामिल हैं, तथा सावधानीपूर्वक उपभोक्ता के इच्छित उपयोग के लिये DCI उत्पाद का उपयुक्तता निरीक्षण करके स्वीकार करना तथा DCI द्वारा दिये गये निर्देशों को पूरी तरह पढ़ने तथा उनका कठोरतापूर्वक पालन करना (जिसमें अपडेट की गयी DCI उत्पाद जानकारी शामिल है, जो ऊपर दी गयी DCI वेबसाइट से प्राप्त की जा सकती है), शामिल है। किसी भी दशा में, यह सीमित वारंटी DCI उत्पादों के DCI से अथवा को भेजने के दौरान होने वाले नुकसान को संहारित नहीं करती है।

उपभोक्ता स्वीकार करता है, कि निम्न के होने से सीमित वारंटी निरस्त हो जायेगी: (i) DCI उत्पादों की क्रम संख्या, पहचान, निर्देशावली अथवा सीलिंग चिन्ह को बदलने, निकालने, या उसके साथ छेड़छाड़ करने से, अथवा (ii) DCI उत्पाद के हिस्सों को बिना प्रमाणित अलग करने, रिपेयर करने अथवा सुधार करने से। किसी भी दशा में DCI, ऐसे DCI उत्पादों के बदलाव, सुधार अथवा रिपेयर करने में खर्च अथवा नुकसान की उत्तरदायी नहीं है, जिनको DCI द्वारा लिखित में कथित रूप से प्रमाणित नहीं किया गया है, तथा DCI तब भी DCI उत्पादों अथवा दूसरे उपकरणों में नुकसान अथवा कमी के लिये उत्तरदायी नहीं है, जब वे किसी सर्विस संस्था, जो DCI द्वारा प्रमाणित नहीं है, के अधिकार में होते हैं।

DCI डिजाइन में बदलाव करने तथा DCI उत्पादों में समय-समय पर सुधार करने का अधिकार रखती है, तथा उपभोक्ता को समझना चाहिये, कि DCI को किसी पुराने निर्मित DCI उत्पादों में इस तरह के बदलाव शामिल करके सुधारने का कोई बन्धन नहीं है।

वर्तमान सीमित वारंटी DCI की एकमात्र वारंटी है तथा दूसरी अभिव्यक्त अथवा सांकेतिक वारंटीयों के स्थान पर बनायी गयी है, जिसमें व्यापार की सांकेतिक वारंटीया तथा विशेष उद्देश्य के लिये अनुकूलता तथा प्रयोग की प्रक्रिया से, लेन देन में प्रगति से, अथवा व्यापारिक रीतियों से उत्पन्न सांकेतिक वारंटीया, जिन सभी को यहाँ अस्वीकार तथा बहिष्कृत किया गया है, शामिल है, परन्तु यह इन तक सीमित नहीं है। यदि DCI पुष्टरूप से नीचे दी गयी वारंटी अधिकार प्रक्रिया स्वीकार करती है, तो निम्न प्रक्रियाओं से सीमित वारंटी के भंग होने में, उपभोक्ता को विशेष तथा एकनिष्ठ प्रतिकारता स्थापित करनी चाहिये।

समिधान तथा उत्तरदायित्व की सीमाएँ

किसी भी दशा में, DCI तथा अन्य कोई, जो DCI उत्पादों के बनाने में, उत्पादन में अथवा सुपुर्दगी में शामिल है, DCI उत्पादों में प्रयोग करने से अथवा उपयोग करने में अक्षमता से उत्पन्न नुकसानों के लिये उत्तरदायी नहीं है, इसमें वारंटी को भंग करना, करार का समाप्त होना, उपेक्षा, सख्त जवाबदेही, अथवा किसी दूसरे कानूनी सिद्धान्त के लिये उपभोक्ता द्वारा की गयी मांग पर आधारित अपरोक्ष, विशिष्ट, प्रासंगिक अथवा अनुवर्ती नुकसान अथवा किसी सुरक्षा के लिये, जानकारी का)स, लाभ, कमाई अथवा उपयोग शामिल है, पर यह उन तक सीमित नहीं है, चाहे DCI को ऐसे नुकसानों की सम्भावनाओं के बारे में बता दिया गया हो। किसी भी दशा में, DCI का उत्तरदायित्व उस पैसे से ज्यादा नहीं होगा, जितना उपभोक्ता ने DCI उत्पाद को खरीदने में खर्च किया है। जबतक कोई माननीय कानून प्रासंगिक, अनुवर्ती अथवा इस तरह के नुकसानों की सीमितता अथवा निरस्तीकरण को नहीं मानता, ऐसे नुकसानों के प्रति वर्तमान सीमितताएँ लागू नहीं होंगी।

सीमित वारंटी आपको विशिष्ट कानूनी अधिकार देती है तथा आपको अन्य अधिकार भी हो सकते हैं, जो राज्य-राज्य में अलग होते हैं। यह सीमित वारंटी वाशिंगटन राज्य के नियमों पर आधारित है।

वारंटी अधिकार प्रक्रियाएँ

1. यदि आपके DCI उत्पाद में कोई समस्या है, तो आपको सबसे पहले, प्रमाणित किये गये DCI डीलर, जिससे आपने उसे खरीदा है, से संपर्क करना चाहिये। यदि आप प्रमाणित किये गये DCI डीलर द्वारा समस्या का निवारण नहीं कर पाते, तो DCI की कस्टमर सर्विस विभाग को रैन्टन, वाशिंगटन, अमेरिका में ऊपर दिये दूरभाष नम्बरो पर 6:00 a.m. तथा 6:00 p.m. पैसिफिक समय के बीच संपर्क करें तथा कस्टमर सर्विस प्रतिनिधि के लिये पूछें (ऊपर की "800" संख्या केवल अमेरिका तथा कनाडा में प्रयोग करने के लिये है)। DCI उत्पाद को सर्विस के लिये DCI को लौटाने से पहले, आपको रिटर्न मर्केनडाइज् आथेराइजेसन (RMA) संख्या जरूर ले लेनी चाहिये। RMA प्राप्त नहीं करने से आपको DCI उत्पाद बिना ठीक हुए लौट सकता है अथवा उसमें देरी हो सकती है।
2. दूरभाष द्वारा DCI कस्टमर सर्विस प्रतिनिधि को संपर्क करने के बाद, प्रतिनिधि आपको समस्या निवारण में सहायता की, कोशिश करेगा, जबकि आप वास्तव में DCI उत्पाद को क्षेत्रीय ऑपरेशनों के लिये प्रयोग कर रहे होते हैं। कृपया, क्षेत्रीय ऑपरेशनों के दौरान सभी सम्बन्धित उपकरणों को, सभी DCI उत्पादों की कम संख्या सारणी के साथ, उपलब्ध रखें। क्षेत्रीय समस्या निवारण को करना आवश्यक है, क्योंकि अधिकतर समस्याएँ दोषपूर्ण DCI उत्पाद से उत्पन्न नहीं होती, बल्कि ये या तो कार्यविधि में गलती के कारण अथवा उपभोक्ता के ड्रिलिंग वातावरण में विपरीत दशाएँ होने के कारण होती हैं।
3. यदि DCI उत्पाद की समस्या, DCI कस्टमर सर्विस प्रतिनिधि के साथ क्षेत्रीय समस्या निवारण वार्ता द्वारा पता चल जाती है, तो प्रतिनिधि DCI उत्पाद की वापसी को प्रमाणित करने के लिये एक RMA संख्या जारी करेगा तथा भेजने के लिये दिशा निर्देश देगा। बीमा सहित भेजने के सभी खर्चों की जिम्मेदारी आपकी होगी। यदि, DCI उत्पाद प्राप्त करने के बाद तथा विश्लेषण सम्बन्धित परीक्षण करने पर, DCI देखती है, कि समस्या सीमित वारंटी में संहरित है, तो जरूरी रिपेयर तथा/अथवा समाधान कर दिये जायेंगे तथा एक सही तरह से कार्य करने वाला DCI उत्पाद आपको जल्दी ही भेज दिया जायेगा। यदि समस्या सीमित वारंटी में संहरित नहीं है, तो आपको कारण बता दिया जायेगा तथा रिपेयर करने के लिये अनुमानित खर्चों को भी बताया जायगा। यदि आप DCI को, DCI उत्पाद को सर्विस अथवा रिपेयर करने के लिये प्रमाणित करते हैं, तो कार्य जल्दी किया जायगा तथा DCI उत्पाद को आपके पास भेज दिया जायेगा। आपको परीक्षण, रिपेयर तथा समाधान का खर्च, जो सीमित वारंटी में संहरित नहीं है तथा भेजने का खर्च देना होगा। ज्यादातर, रिपेयरों को 1 से 2 हफ्तों के बीच पूरा कर लिया जाता है।
4. DCI के पास उधार के लिये उपकरणों का सीमित भंडार है। यदि आपको उधार में उपकरण चाहिये तथा वह उपलब्ध है, तो DCI आपको उधार के उपकरण को, आपके उपयोग के लिये रातो-रात सुपुर्दगी द्वारा भेजने की कोशिश करेगी, जबकि आपका उपकरण DCI द्वारा सर्विस किया जा रहा होता है। DCI वारंटी अधिकार पत्र पर, DCI के कंट्रोल से बाहर की घटनाओं से सीमित आपके अवकाश समय को कम करने की तर्कसंगत कोशिश करेगा। यदि DCI आपको उधार का उपकरण देता है, तो उधार के उपकरण का आपको मिलने के दो व्यापारिक दिनों के अन्दर, आपका उपकरण DCI को मिल जाना चाहिए। रिपेयर किये गये DCI उत्पाद के आपको मिलने के दो व्यापारिक दिनों के अन्दर, आपको उधार का उपकरण DCI को रातो-रात सुपुर्दगी द्वारा लौटा देना चाहिये। इस समय सीमा को पूरा न करने पर, उधार के उपकरण के प्रयोग के लिये आपको प्रत्येक अन्य दिन, जिसमें उधार के उपकरण को DCI तक पहुँचाने में विलम्ब होता है, किराया देना होगा।

LIMITED WARRANTY

Digital Control Incorporated ("DCI") warrants that when shipped from DCI each DCI Product will conform to DCI's current published specifications in existence at the time of shipment and will be free, for the warranty period ("Warranty Period") described below, from defects in materials and workmanship. The limited warranty described herein ("Limited Warranty") is not transferable, shall extend only to the first end-user ("User") purchasing the DCI Product from either DCI or a dealer expressly authorized by DCI to sell DCI Products ("Authorized DCI Dealer"), and is subject to the following terms, conditions and limitations:

1. A Warranty Period of twelve (12) months shall apply to the following new DCI Products: receivers/locators, remote displays, battery chargers and rechargeable batteries, and DataLog[®] modules and interfaces. A Warranty Period of ninety (90) days shall apply to all other new DCI Products, including transmitters, accessories, and software programs and modules. Unless otherwise stated by DCI, a Warranty Period of ninety (90) days shall apply to: (a) a used DCI Product sold either by DCI or by an Authorized DCI Dealer who has been expressly authorized by DCI to sell such used DCI Product; and (b) services provided by DCI, including testing, servicing, and repairing an out-of-warranty DCI Product. The Warranty Period shall begin from the later of: (i) the date of shipment of the DCI Product from DCI, or (ii) the date of shipment (or other delivery) of the DCI Product from an Authorized DCI Dealer to User.

2. DCI's sole obligation under this Limited Warranty shall be limited to either repairing, replacing, or adjusting, at DCI's option, a covered DCI Product that has been determined by DCI, after reasonable inspection, to be defective during the foregoing Warranty Period. All warranty inspections, repairs and adjustments must be performed either by DCI or by a warranty claim service authorized in writing by DCI. All warranty claims must include proof of purchase, including proof of purchase date, identifying the DCI Product by serial number.

3. The Limited Warranty shall only be effective if: (i) within fourteen (14) days of receipt of the DCI Product, User mails a fully completed Product Registration Card to DCI; (ii) User makes a reasonable inspection upon first receipt of the DCI Product and immediately notifies DCI of any apparent defect; and (iii) User complies with all of the Warranty Claim Procedures described below.

WHAT IS NOT COVERED

This Limited Warranty excludes all damage, including damage to any DCI Product, due to: failure to follow DCI's operator's manual and other DCI instructions; abuse; misuse; neglect; accident; fire; flood; Acts of God; improper applications; connection to incorrect line voltages and improper power sources; use of incorrect fuses; overheating; contact with high voltages or injurious substances; use of batteries or other products or components not manufactured or supplied by DCI; or other events beyond the control of DCI. This Limited Warranty does not apply to any equipment not manufactured or supplied by DCI nor, if applicable, to any damage or loss resulting from use of any DCI Product outside the designated country of use. By accepting a DCI Product and not returning it for a refund within thirty (30) days of purchase, User agrees to the terms of this Limited Warranty, including without limitation the Limitation of Remedies and Liability described below, and agrees to carefully evaluate the suitability of the DCI Product for User's intended use and to thoroughly read and strictly follow all instructions supplied by DCI (including any updated DCI Product information which may be obtained at the above DCI website). In no event shall this Limited Warranty cover any damage arising during shipment of the DCI Product to or from DCI.

User agrees that the following will render the above Limited Warranty void: (i) alteration, removal or tampering with any serial number, identification, instructional, or sealing labels on the DCI Product, or (ii) any unauthorized disassembly, repair or modification of the DCI Product. In no event shall DCI be responsible for the cost of or any damage resulting from any changes, modifications, or repairs to the DCI Product not expressly authorized in writing by DCI, and DCI shall not be responsible for the loss of or damage to the DCI Product or any other equipment while in the possession of any service agency not authorized by DCI.

DCI reserves the right to make changes in design and improvements upon DCI Products from time to time, and User understands that DCI shall have no obligation to upgrade any previously manufactured DCI Product to include any such changes.

THE FOREGOING LIMITED WARRANTY IS DCI'S SOLE WARRANTY AND IS MADE IN PLACE OF ALL OTHER WARRANTIES, EXPRESS OR IMPLIED, INCLUDING BUT NOT LIMITED TO THE IMPLIED WARRANTIES OF MERCHANTABILITY AND FITNESS FOR A PARTICULAR PURPOSE AND ANY IMPLIED WARRANTY ARISING FROM COURSE OF PERFORMANCE, COURSE OF DEALING, OR USAGE OF TRADE, ALL OF WHICH ARE HEREBY DISCLAIMED AND EXCLUDED. If DCI has substantially complied with the warranty claim procedures described below, such procedures shall constitute User's sole and exclusive remedy for breach of the Limited Warranty.

LIMITATION OF REMEDIES AND LIABILITY

In no event shall DCI or anyone else involved in the creation, production, or delivery of the DCI Product be liable for any damages arising out of the use or inability to use the DCI Product, including but not limited to indirect, special, incidental, or consequential damages, or for any cover, loss of information, profit, revenue or use, based upon any claim by User for breach of warranty, breach of contract, negligence, strict liability, or any other legal theory, even if DCI has been advised of the possibility of such damages. In no event shall DCI's liability exceed the amount User has paid for the DCI Product. To the extent that any applicable law does not allow the exclusion or limitation of incidental, consequential or similar damages, the foregoing limitations regarding such damages shall not apply.

This Limited Warranty gives you specific legal rights, and you may also have other rights which vary from state to state. This Limited Warranty shall be governed by the laws of the State of Washington.

WARRANTY CLAIM PROCEDURES

1. If you are having problems with your DCI Product, you must first contact the Authorized DCI Dealer where it was purchased. If you are unable to resolve the problem through your Authorized DCI Dealer, contact DCI's Customer Service Department in Kent, Washington, USA at the above telephone number between 6:00 a.m. and 6:00 p.m. Pacific Time and ask to speak with a customer service representative. (The above "800" number is available for use only in the USA and Canada.) Prior to returning any DCI Product to DCI for service, you must obtain a Return Merchandise Authorization (RMA) number. Failure to obtain an RMA may result in delays or return to you of the DCI Product without repair.

2. After contacting a DCI customer service representative by telephone, the representative will attempt to assist you in troubleshooting while you are using the DCI Product during actual field operations. Please have all related equipment available together with a list of all DCI Product serial numbers. It is important that field troubleshooting be conducted because many problems do not result from a defective DCI Product, but instead are due to either operational errors or adverse conditions occurring in the User's drilling environment.

3. If a DCI Product problem is confirmed as a result of field troubleshooting discussions with a DCI customer service representative, the representative will issue an RMA number authorizing the return of the DCI Product and will provide shipping directions. You will be responsible for all shipping costs, including any insurance. If, after receiving the DCI Product and performing diagnostic testing, DCI determines the problem is covered by the Limited Warranty, required repairs and/or adjustments will be made, and a properly functioning DCI Product will be promptly shipped to you. If the problem is not covered by the Limited Warranty, you will be informed of the reason and be provided an estimate of repair costs. If you authorize DCI to service or repair the DCI Product, the work will be promptly performed and the DCI Product will be shipped to you. You will be billed for any costs for testing, repairs and adjustments not covered by the Limited Warranty and for shipping costs. In most cases, repairs are accomplished within 1 to 2 weeks.

4. DCI has a limited supply of loaner equipment available. If loaner equipment is required by you and is available, DCI will attempt to ship loaner equipment to you by overnight delivery for your use while your equipment is being serviced by DCI. DCI will make reasonable efforts to minimize your downtime on warranty claims, limited by circumstances not within DCI's control. If DCI provides you loaner equipment, your equipment must be received by DCI no later than the second business day after your receipt of loaner equipment. You must return the loaner equipment by overnight delivery for receipt by DCI no later than the second business day after your receipt of the repaired DCI Product. Any failure to meet these deadlines will result in a rental charge for use of the loaner equipment for each extra day the return of the loaner equipment to DCI is delayed.