

DigiTRAK® F2™

**Traceersysteem
voor gestuurd boren**

Bedieningshandleiding



DCI Headquarters
19625 62nd Ave. S., Suite B-103
Kent, Washington 98032 USA
Tel 425 251 0559 / 800 288 3610 *Fax* 253 395 2800
E-mail DCI@digital-control.com www.digitrak.com

DCI Europe

Kurmainzer Strasse 56
D-97836 Bischbrunn
Germany
Tel +49(0) 9394 990 990
Fax +49(0) 9394 990 999
DCI.Europe@digital-control.com

DCI India

SCO # 259, Sector 44-C
Chandigarh (UT) 160 047
Punjab, India
Tel +91(0) 172 464 0444
Fax +91(0) 172 464 0999
DCI.India@digital-control.com

DCI China

No. 41, Lane 500, Xingle Road
Huacao Town, Minhang District
Shanghai P.R.C. 201107
Tel +86(0) 21 6432 5186
Fax +86(0) 21 6432 5187
DCI.China@digital-control.com

DCI Australia

2/9 Frinton Street
Southport, Queensland 4215
Australia
Tel +61(0) 7 5531 4283
Fax +61(0) 7 5531 2617
DCI.Australia@digital-control.com

DCI Russia

420059 Pavlyukhina Street
104, Kazan
Russia
Tel +7 843 277 52 22
Fax +7 843 277 52 07
DCI.Russia@digital-control.com

3-2200-09-A1 (Dutch)

© 2009 Digital Control Incorporated. Alle rechten voorbehouden. Februari 2009.

Dit document is een vertaling van een Engelstalig origineel document (het "origineel"), wordt uitsluitend voor het gemak van de gebruiker geleverd en is onderworpen aan alle voorwaarden en beperkingen van de Beperkte Garantie van DCI. In geval van strijdigheid of verschil in de interpretatie tussen deze vertaling en het origineel prevaleert het origineel (in de Engelse taal).

Handelsmerken

Het DCI-logo, CableLink[®], DataLog[®], DigiTrak[®], Eclipse[®], iGPS[®], MFD[®], SST[®], *target-in-the-box*[®], *Target Steering*[®], en TensiTrak[®] zijn in de V.S. geregistreerde handelsmerken en DucTrak[™], F-Series[™], F2[™], FSD[™], FasTrak[™], LT[™], LT2[™], SuperCell[™] en TeleLock[™] zijn handelsmerken van Digital Control Incorporated.

Octrooien

Het DigiTrak[®] F2[™]-traceersysteem valt onder een of meer van de volgende Amerikaanse octrooirechten: 4,337,002; 4,633,589; 4,990,682; 4,990,683; 5,002,258; 5,005,532; 5,008,651; 5,014,026; 5,035,951; 5,047,783; 5,057,687; 5,095,260; 5,160,401; 5,232,780; 5,250,402; 5,9,1; 6,496,008; 6,525,538; 6,593,745; 6,653,837; 6,693,429; 6,756,784; 6,768,307; 6,838,882; 6,924,645; 7,061,244; 7,080,698; 7,154,273; 7,159,672; 7,167,005; 7,176,690; 7,304,479; 7,309,990; 7,345,486. Met de verkoop van een DigiTrak[®] F2[™]-ontvanger vindt geen overdracht van enige licentie plaats van octrooien die betrekking hebben op de DigiTrak[®]-zender of de ondergrondse boorbehuizing. Overige octrooien zijn aangevraagd.

Beperkte Garantie

Alle door Digital Control Incorporated (DCI) gefabriceerde en verkochte producten vallen onder de bepalingen van de Beperkte garantie. Het DigiTrak[®] F2[™]-traceersysteem wordt geleverd met een exemplaar van de Beperkte garantievoorwaarden; u kunt ook een exemplaar van de garantievoorwaarden opvragen bij de DCI-klantenservice, tel. 1 800-288-3610 of +1 425-251-0559 of op de website, www.digitrak.com.

Belangrijk

Hoewel bij de samenstelling van deze handleiding uiterste zorg besteed is aan de betrouwbaarheid van de tekst, technische informatie en aanbevelingen voor de producten van DCI, is dit geen garantie voor de juistheid en volledigheid van deze informatie. Voor u een DCI-product gebruikt, dient u zich ervan te overtuigen of het product voor het beoogde doel geschikt is. Alle informatie in deze handleiding heeft betrekking op DCI-producten zoals deze door DCI worden afgeleverd en geldt niet voor veranderingen die zonder toestemming van DCI werden aangebracht, of voor producten van derden. Niets in deze uitgave houdt een door DCI afgegeven garantie in en niets in deze uitgave doet afbreuk aan de bepalingen van de bestaande Beperkte garantievoorwaarden zoals die van toepassing zijn op alle DCI-producten.

FCC-verklaring

Deze apparatuur is gekeurd en voldoet aan de bepalingen van Class A- en Class B digitale apparatuur, conform Deel 15 van de Federal Communications Commission. Deze bepalingen zijn bedoeld om bij gebruik van een installatie voor horizontaal gestuurd boren een redelijke bescherming tegen schadelijke storing te geven. Deze apparatuur produceert en gebruikt energie van radiofrequenties en kan deze uitstralen. Wanneer de toepassing niet overeenkomstig de aanwijzingen plaatsvindt, kan dit leiden tot storing bij radiocommunicatie of onnauwkeurige uitlezingen op de DCI-traceerapparatuur. Er bestaat evenwel geen garantie dat bij een bepaalde opstelling geen storing zal plaatsvinden. Als de apparatuur storing bij de ontvangst van radio- en TV-signalen veroorzaakt (wat gecontroleerd kan worden door de apparatuur uit- en opnieuw in te schakelen), kan de gebruiker proberen deze storing via één van de volgende maatregelen op te heffen:

- Verander de richting of de positie van de DigiTrak[®] F2[™]-ontvanger.
- Vergroot de afstand tussen het storingsgevoelige apparaat en de DigiTrak[®] F2[™]-ontvanger.
- Sluit de apparatuur op een ander stroomcircuit aan.
- Neem contact op met de dealer.

Door niet uitdrukkelijk door DCI goedgekeurde en uitgevoerde veranderingen en modificaties vervallen zowel garantie-aanspraken door de gebruiker als de gebruiksvergunning van de FCC.

Inhoudsopgave

VEILIGHEIDSVOORSCHRIFTEN EN WAARSCHUWINGEN	5
GEACHTE KLANT:	7
INLEIDING	9
ONTVANGER	11
Algemene beschrijving	11
Voeding AAN/UIT	12
De accu plaatsen en uitnemen	12
De ontvanger inschakelen	12
De ontvanger uitschakelen	15
Automatisch uitschakelen	15
Drukknop	15
Geluiden	15
Contrast van het scherm instellen	16
Hoofdmenu	16
Menu Hoogte boven de Grond (HBG).....	17
Hoogte boven de grond (HBG) inschakelen	18
Hoogte boven de grond (HBG) uitschakelen	18
Hoogte boven de grond (HBG) instellen	19
Menu Telemetriekanaal	20
Menu Kalibreren	21
Eenpuntskalibratie (boven de grond)	22
Tweepuntskalibratie (onder de grond)	24
Menu Eenheden	26
Menu Diepte-eenheden	26
Menu Neigingeenheden	27
Menu Sturen naar doel	28
Sturen naar doel inschakelen	28
Sturen naar doel uitschakelen	29
Doeldiepte instellen	29
Displayschermen	31
Scherm Traceren	31
Diepte	32
Scherm Voorspelde diepte	32
Standaardsymbolen op het ontvangerdisplay	33
ZENDER	35
Types F2-zenders	35
Accu's en in- en uitschakelen	36
Accu's plaatsen/inschakelen	36
Toestand van de zenderaccu	36
Slaapmodus (automatisch uitschakelen)/uitschakelen	36
Eisen voor de zenderbehuizing	37
Temperatuurveranderingen en oververhittingswaarschuwing	38
Waarschuwingstonen zendertemperatuur	38
Zenderoververhittingindicator (temperatuurstip)	39
REMOTE DISPLAY	41
Algemene beschrijving	41
Voedingsopties	42
Gelijkspanningsvoedingskabel aansluiten	42
De accu of de accudummy plaatsen en uitnemen	42
Voeding AAN/UIT	43
Bedieningspaneel	43

Inhoudsopgave (vervolg)

REMOTE DISPLAY (vervolg)	
Waarschuwingstonen	43
Contrast van het scherm instellen	43
Kijkhoek instellen	44
Zonnekap bevestigen en verwijderen	44
Hoofdmenu	45
Contrast instellen	46
Menu Instellingen	47
Displayschermen	48
Startscherm	48
Scherm Diepte	48
Scherm Voorspelde diepte	49
ACCULADER	51
Algemene beschrijving	51
Instellen voor wisselstroom (AC) of gelijkstroom (DC)	52
Accu's opladen	52
Verklikker-LEDs op de acculader	52
Waarschuwingen en aandachtspunten	53
TRACEREN	55
Inleiding	55
Traceerpunten (FLP en RLP) en de traceerlijn (LL)	56
Effecten van de diepte, neiging en topografie op de afstand tussen het FLP (voorste traceerpunt) en het RLP (achterste traceerpunt)	57
Traceerpunten markeren	58
Displayschermen	59
Stoorsignalen: wat zijn stoorsignalen en hoe controleert u die	61
Controleren op achtergrondruis	61
Suggesties voor omgaan met stoorsignalen	62
Standaardmethode om de zender te traceren	63
Het voorste traceerpunt (FLP) bepalen	63
De traceerlijn (LL) bepalen	65
Het RLP (achterste traceerpunt) bepalen om de richting en positie van de zender te bepalen	67
Dynamisch traceren	69
Off-track-traceren	70
STUREN NAAR DOEL	73
Haalbare doeldiepte en de ontvanger positioneren als doel	73
De ontvanger programmeren voor <i>Sturen naar doel</i>	74
Sturen naar doel	74
<i>Sturen naar doel</i> in gebieden met stoorsignalen	76
BIJLAGE A: SYSTEEMSPECIFICATIES EN ONDERHOUDSEISEN	77
Specificaties voor de voeding	77
Specificaties voor de gebruiksomgeving	77
Algemene instructies voor het onderhoud van de zender	78
BIJLAGE B: GEPROJECTEERDE DIEPTE, HUIDIGE DIEPTE EN DE VERSCHUIVING VOORUIT/ACHTERUIT	79
BIJLAGE C: DIEPTEBEREKENING OP BASIS VAN AFSTAND TUSSEN HET FLP (VOORSTE TRACEERPUNT) EN HET RLP (ACHTERSTE TRACEERPUNT)	85
BEPERKTE GARANTIE LIMITED WARRANTY	

Veiligheidsvoorschriften en waarschuwingen

Belangrijk: Iedereen die met het DigiTrak® F2™-traceersysteem gaat werken dient de hieronder en de in deze Bedieningshandleiding vermelde veiligheidsvoorschriften en waarschuwingen grondig te lezen en in acht te nemen.

☠ Contact tussen ondergronds boormaterieel en hoogspanningskabels of aardgasleidingen kan ernstig letsel of de dood tot gevolg hebben.

▽ Contact tussen ondergronds boormaterieel en telefoonkabels, glasvezelkabels, waterleidingen of rioleringsbuizen kan tot ernstige materiële schade en aanspraken op schadevergoeding leiden.

🕒 Ondeskundig gebruik van de apparatuur kan werkvertraging en overschrijding van de kostenbegroting tot gevolg hebben.

- Bedieningspersoneel van apparatuur voor gestuurd boren MOET te allen tijde:
 - Volledige kennis van het veilig en correct gebruik van de boor- en traceergereedschappen hebben, inclusief het gebruik van aardingsmatten en de correcte aardingsmethoden.
 - Ervoor zorgen dat voor aanvang van de boorwerkzaamheden ondergrondse kabels, leidingen en buizen opgespoord, blootgelegd of nauwkeurig gemarkeerd zijn.
 - Veiligheidskleding en -schoeisel dragen, zoals geïsoleerde laarzen, handschoenen, helmen, fluorescerende jasjes en stofbrillen.
 - Tijdens het boren de zender in de boorkop nauwkeurig en correct traceren en volgen.
 - Voldoen aan overheidsreglementen (bijv. Arbeidsveiligheid en -hygiëne).
 - Alle andere veiligheidsvoorschriften opvolgen.

- Het DigiTrak F2™-systeem kan niet worden gebruikt voor het opsporen van kabels en leidingen.

- Bij langdurige blootstelling van de zender in de boorkop aan hitte als gevolg van wrijvingswarmte bij het boren in zand, grind of gesteente zonder voldoende spoeling rond de zender, kan de diepteweergave onnauwkeurig worden en/of de zender permanent beschadigen. Meer informatie vindt u in de paragraaf *Zender* in deze handleiding.

💣 De DigiTrak F2™-apparatuur is niet explosiebestendig en mag nooit gebruikt worden in de buurt van ontvlambare of explosieve stoffen.

Veiligheidsvoorschriften en waarschuwingen (vervolg)

- De bij het DigiTrak F2™-systeem meegeleverde acculader is zodanig ontworpen dat de gebruiker niet blootgesteld kan worden aan elektrische schokken of andere gevaren wanneer het apparaat gebruikt wordt op de in dit document beschreven manier. Als u de acculader op een andere manier gebruikt dan in dit document beschreven is, kan de bescherming mogelijk niet werken. Probeer de acculader niet te demonteren. Het apparaat bevat geen door de gebruiker te onderhouden onderdelen. De acculader mag niet gemonteerd worden in caravans, recreatie- of vergelijkbare voertuigen.
- Verwijder de accu's uit alle componenten van het systeem tijdens transport en wanneer het systeem gedurende langere tijd opgeslagen wordt.
- Controleer de werking van het DigiTrak F2-systeem met de zender in de boorkop voor het boren gestart wordt, om er zeker van te zijn dat het systeem correct werkt en nauwkeurige informatie geeft over de locatie en de richting van de boorkop (zie de hoofdstukken *Ontvanger* en *Traceren*), de zenderdiepte, de neiging en de rolpositie van de boorkop.
- Tijdens het boren wordt de diepte niet nauwkeurig weergegeven, tenzij:
 - De ontvanger op de juiste wijze gekalibreerd is en de kalibratie op nauwkeurigheid is getest, zodat de ontvanger de correcte diepte toont.
 - De zender correct en nauwkeurig gepositioneerd is en de ontvanger zich rechtstreeks boven de zender in de ondergrondse boorkop bevindt.
 - De ontvanger waterpas gehouden wordt en de hoogte boven de grond correct ingesteld is.
- Kalibreer het systeem altijd voordat u het opnieuw gaat gebruiken.
- Stoorsignalen kunnen onnauwkeurigheden in de dieptemeting veroorzaken en er mogelijk de oorzaak van zijn dat het systeem geen informatie kan verstrekken over de neiging, de rolpositie of de richting van de zender. Controleer de omgeving altijd op elektrische stoorsignalen voor u begint te boren.
 - Voorbeelden van zenders die stoorsignalen uitzenden zijn detectielussen voor verkeerslichten, onzichtbare omheiningssystemen, CAI-kabels, elektriciteitsleidingen, glasvezeltraceerleidingen, metalen constructies, kathodische beschermingen, telefoonlijnen, mobiele telefoons, zendmasten, geleidende grond, zout water, betonwapeningen, radiosignalenfrequenties en andere bronnen van stoorsignalen.
 - Storing bij het bedienen van het remote display kan ook afkomstig zijn van andere nabij gelegen bronnen, die op dezelfde frequentie opereren, zoals autoverhuurbedrijven met automatische registratie van het inleveren van voertuigen, andere installaties voor het gestuurd boren enzovoort.
 - De achtergrondruis moet minimaal zijn en de signaalsterkte moet tijdens bedrijf ten minste 150 punten hoger zijn dan de achtergrondruis.
- Lees deze handleiding aandachtig door om er zeker van te zijn dat u het DigiTrak F2™-systeem correct kunt gebruiken om nauwkeurige informatie over de diepte, de neiging en de rolpositie en traceerpunten te bepalen. Neem bij vragen over het systeem contact op met de afdeling Klantenservice van DCI via een van de telefoonnummers op het omslag van deze handleiding. Wij zullen ons best doen u zo goed mogelijk helpen.

Geachte klant:

Hartelijk dank voor uw keuze voor een DigiTrak[®] F2[™]-traceersysteem. We zijn trots op de apparatuur die we al sinds 1990 ontwerpen en bouwen in de Amerikaanse staat Washington. We willen een uniek, kwalitatief hoogwaardig producten leveren *en* staan daar volledig achter met superieure klantenservice en trainingen.

Neem de tijd om deze handleiding in zijn geheel door te lezen, met name de paragraaf over de veiligheid. Vul ook het garantieregistratieformulier in en stuur het per post of fax naar ons op +1 253-395-2800. We zullen u dan opnemen in onze mailinglijst, waardoor u informatie over upgrades en onze *FasTrak*[™]-nieuwsbrief ontvangt.

Bij problemen of vragen kunt u altijd contact opnemen met een van onze op de voorkant van het omslag genoemde vestigingen. Onze afdeling klantenservice is 24 uur per dag, 7 dagen per week beschikbaar.

Omdat horizontaal gestuurd boren steeds vaker toegepast wordt, werken wij gericht op de toekomst aan de ontwikkeling van apparatuur waarmee u sneller en eenvoudiger kunt werken. U kunt op de hoogte blijven via onze website op het internet (www.digitrak.com) of door telefonisch contact met ons op te nemen.

Heeft u vragen, commentaren en/of ideeën? Wij horen graag van u.

Digital Control Incorporated
Kent, Washington, V.S.
2009

Aantekeningen

Inleiding



DigiTrak F2 traceersysteem

Het DigiTrak F2 traceersysteem wordt gebruikt bij horizontaal gestuurd boren (Horizontal Directional Drilling, HDD) om een zender in de boorkop te traceren en te volgen. Het systeem bestaat uit een handheld ontvanger, een zender, een remote display dat gevoed wordt met een accu of netvoeding, een acculadersysteem en drie oplaadbare lithium-ion accu's om de ontvanger en het remote display te voeden.

Het traceren van de zender is eenvoudig met het grafische display en menusysteem van de F2-ontvanger. Met het scherm met real-time grafische informatie kunt u een doel inkaderen om de zender gemakkelijker te traceren.

Naast de basisfuncties om de richting en de diepte van de zender te bepalen, heeft het F2-systeem ook geavanceerde functies, zoals het bepalen van de voorspelde diepte, 'off-track' traceren en *Target Steering* (sturen naar doel) om de boorkop gemakkelijk en nauwkeurig te sturen, zelfs wanneer er obstakels boven het boortraject aanwezig zijn.

De informatie over alle componenten van het F2-systeem, de ontvanger, de zender, het remote display en de acculader, is in deze handleiding overzichtelijk geordend in deze *Inleiding*. Na deze paragrafen volgt de paragraaf *Traceren*, waarin belangrijke terminologie verklaard wordt en de traceerprocedure stap voor stap wordt uitgelegd.

Het F2-systeem is geprogrammeerd om te voldoen aan de eisen die waar ter wereld ook gesteld worden aan de bediening. Voor een correcte communicatie moet de regioaanduiding op de ontvanger overeenkomen met die op de zender (dit wordt weergegeven in het startscherm; zie de paragraaf *Ontvanger* en de foto van de FX-zender in de paragraaf *Zender*). Ook moet de telemetrie-frequentieaanduiding van de ontvanger overeenkomen met die van het remote display (zie de foto's van de serienummerlabels in de paragrafen *Ontvanger* en *Remote display*).

In *bijlage A* vindt u informatie over de voeding, de omgevingsomstandigheden en het onderhoud van het F2-systeem. In *bijlage B* vindt u informatie over het berekenen van de diepte wanneer de zender zich diep (meer dan 15 ft of 4,5 m) onder de grond bevindt en/of een grote neiging (meer dan $\pm 30\%$ of $\pm 17^\circ$) heeft. In *bijlage C* vindt u informatie over het berekenen van de zenderdiepte op basis van de afstand tussen de voorste en achterste traceerpunten en de neiging van de zender.

Ontvanger



F2-ontvanger - zij- en achteraanzicht

Algemene beschrijving

De F2-ontvanger is een handheld apparaat waarmee F2-zenders getraceerd kunnen worden. De ontvanger vertaalt de signalen van de zender en toont daarmee de volgende informatie: diepte, neiging, rolopositie, temperatuur en accuniveau. De F2-ontvanger kan deze informatie doorsturen aan het remote display bij de boormachine.

Om te voldoen aan regionale eisen en voor een correcte communicatie moet de telemetriefrequentie voor de ontvanger overeenkomen met die op het remote display. De telemetriefrequentie is vermeld op het serienummerlabel van de ontvanger aan de binnenzijde van het accucompartiment (zie foto). Het moet overeenkomen met een van de frequentieaanduidingen op het serienummerlabel van het remote display aan de achterzijde daarvan (zie Algemene beschrijving in de paragraaf *Remote display*).

De ontvanger en zender moeten ook correct kunnen communiceren in verschillende regio's in de wereld. In de software van de ontvanger is een regionummer geprogrammeerd (zie de afbeelding Startscreen van de ontvanger, verderop in dit hoofdstuk). Dit nummer moet overeenkomen met het ingeslagen nummer op de zender (zie de foto van de FX-zender in de paragraaf *Zender*).

Voeding AAN/UIT

De accu plaatsen en uitnemen

Plaats een volledig geladen DCI lithium-ion accu, zodat deze niet uitsteekt bij de achterzijde van de ontvanger en het nokje goed vergrendelt, zoals is weergegeven in onderstaande afbeelding. Druk zonnig op de accu om het nokje te laten vergrendelen.



Accu plaatsen




Accu correct geplaatst



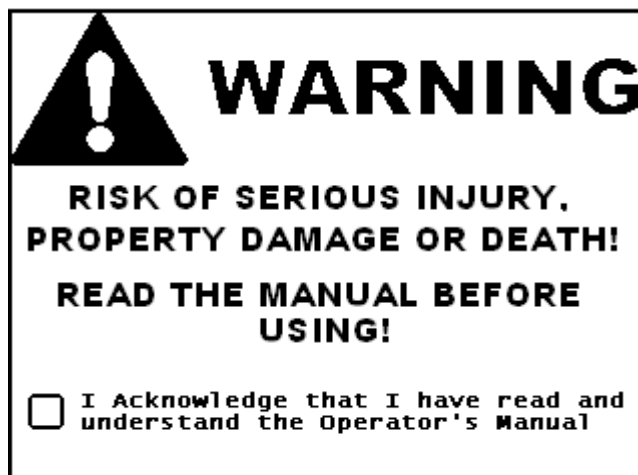
Accu uitnemen

Om de accu uit het apparaat te nemen, drukt u het nokje omlaag en trekt u aan de accu, zodat de accu loskomt. Pak de accu dan stevig vast en til deze vervolgens uit het accucompartiment.

Controleer de laadtoestand van de accu door de statusknop  op de accu in te drukken; de LEDs zullen dan gaan branden, afhankelijk van de hoeveelheid lading in de accu. Zie het hoofdstuk *Acculader* voor meer informatie over hoe u de accu controleert, uitneemt en opnieuw laadt.

De ontvanger inschakelen

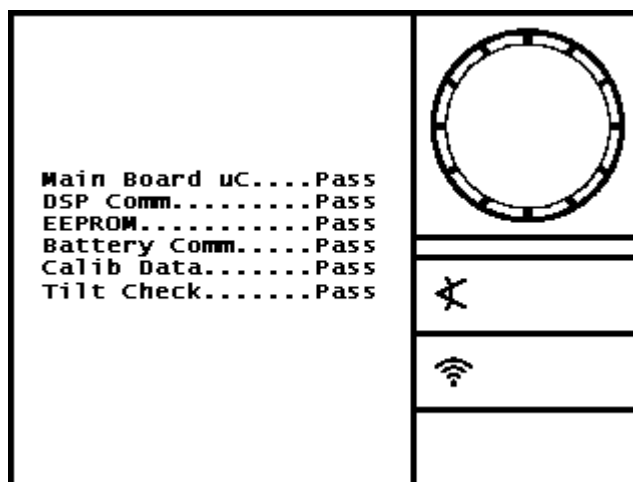
Om de F2-ontvanger in te schakelen wanneer de accu correct geplaatst is, houdt u de drukknop 1 seconde ingedrukt. De ontvanger genereert eerst een korte pieptoon en vervolgens een lange pieptoon. Dan ziet u het waarschuwingsscherm, dat telkens wanneer u de ontvanger inschakelt wordt weergegeven.




Waarschuwingsscherm op de ontvanger

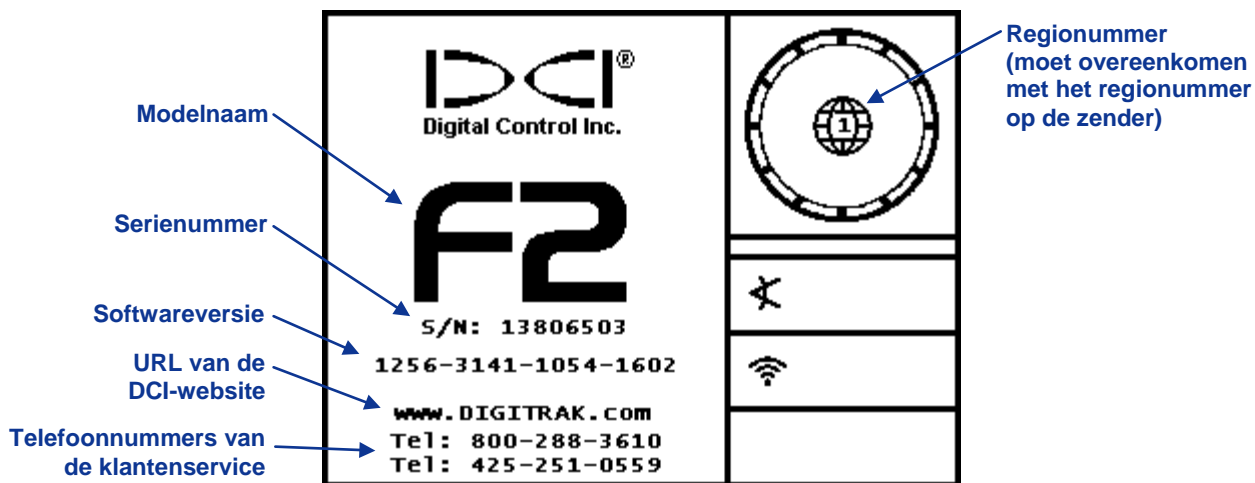
Druk vervolgens op de drukknop om in het waarschuwingsscherm te bevestigen dat u deze handleiding gelezen en begrepen hebt (in het aankruisvakje verschijnt een vinkje). U dient de handleiding in zijn geheel te lezen voor u het F2-systeem gaat gebruiken bij boorwerkzaamheden.

Als het vinkje weergegeven wordt, voert de ontvanger automatisch een zelftest uit. De zelftest wordt telkens uitgevoerd wanneer de ontvanger ingeschakeld wordt. Als de zelftest geen problemen heeft opgeleverd, wordt het volgende scherm weergegeven. Neem bij een geconstateerd probleem eerst contact op met de Klantenservice van DCI voor u verder werkt.



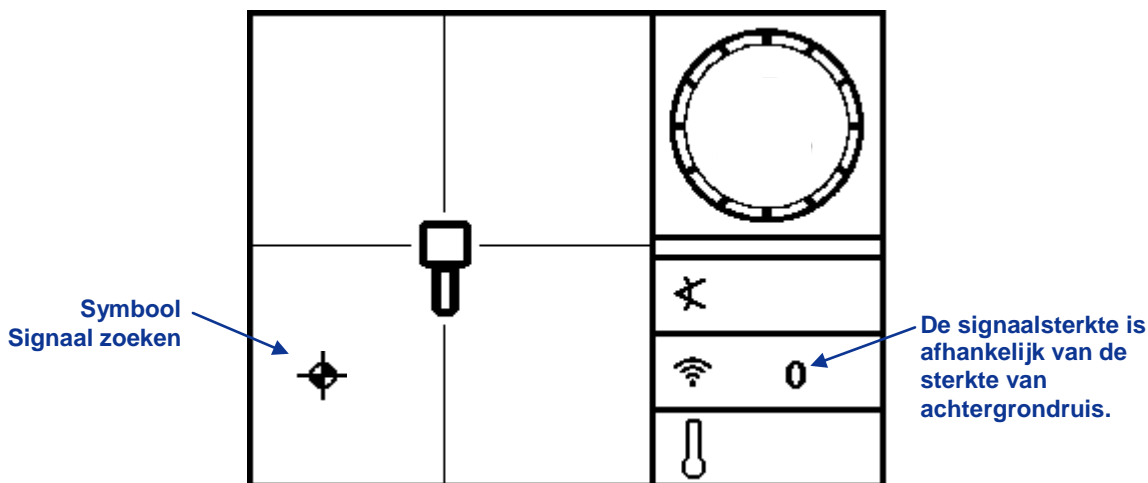
Resultatenscherm van de zelftest (geen problemen geconstateerd)

Daarna wordt automatisch het startscherm weergegeven. Het startscherm bevat de volgende informatie. Merk op dat de regioaanduiding in het wereldbolpictogram () overeen moet komen met de regioaanduiding op de zender (zie foto van FX-zender in het hoofdstuk *Zender*).



Startscreen van de ontvanger

Druk even op de drukknop, wanneer het startscreen wordt weergegeven, om verder te gaan naar het traceerscreen. Wanneer er geen zender met voeding in de buurt is, wordt het scherm uit de onderstaande afbeelding weergegeven. Terwijl de ontvanger zoekt naar een zendersignaal wordt het symbool Signaal zoeken weergegeven.



Traceerscreen op de ontvanger (geen actieve zender)

Wanneer er in het ontvangstbereik van de ontvanger een zender aanwezig is, worden in het traceerscreen real-time gegevens over de positie, de temperatuur, de neiging, de rolpositie en de signaalsterkte van de zender weergegeven. Meer informatie over de standaardschermen in het ontvangerdisplay kunt u vinden onder het kopje Displayschermen, verderop in dit hoofdstuk. In het hoofdstuk *Traceren* vindt u gedetailleerde instructies over traceren met het F2-systeem.

Het traceerscreen is het standaardscreen in het display van de ontvanger. Als de drukknop van de ontvanger een tijd lang niet bediend wordt, wordt in het display het traceerscreen weergegeven.

De ontvanger uitschakelen

Om het apparaat uit te schakelen opent u eerst het hoofdmenu (zie Hoofdmenu, verderop in deze paragraaf). Druk de drukknop net zo vaak in tot het pictogram Uitschakelen  in het hoofdmenu gemarkeerd is en houd de drukknop dan ten minste 1 seconde ingedrukt. Het apparaat genereert vier lange pieptonen terwijl het apparaat uitgeschakeld wordt.

Automatisch uitschakelen

De F2-ontvanger zal zichzelf automatisch uitschakelen wanneer in een periode van 15 minuten de drukknop niet bediend is en de ontvanger geen zendersignalen heeft gedetecteerd.

Drukknop

De F2-ontvanger wordt bediend met behulp van slechts een drukknop. Met de drukknop kunt u het apparaat inschakelen, het contrast van het display instellen, menu-opties zoeken en selecteren en de eenheid waarin dieptemetingen uitgelezen worden wijzigen. Het maakt verschil of u de drukknop indrukt (kort) of ingedrukt houdt (lang).

Klik - De drukknop snel indrukken en weer loslaten (binnen 1 seconde). Vanuit het traceerscherm opent u op die manier het hoofdmenu. Elke volgende keer dat u de drukknop indrukt wordt de volgende menu-optie gemarkeerd.

Lang indrukken - De drukknop langer dan 1 seconde ingedrukt houden. Hiermee stelt u het contrast van het display in, selecteert u een menu-optie of wijzigt u de eenheid voor dieptemetingen.

Als de drukknop van de ontvanger niet binnen enkele seconden nadat het menu geopend werd bediend wordt, wordt in het display opnieuw het traceerscherm weergegeven.

Geluiden

De F2-ontvanger genereert akoestische signalen wanneer de voeding in- of uitgeschakeld wordt, wijzigingen in het menu uitgevoerd worden en om aan te geven of acties al dan niet uitgevoerd kunnen worden. Deze signalen zijn hieronder opgesomd. De ontvanger genereert ook pieptonen wanneer de zendertemperatuur oploopt (zie Waarschuwingstonen zendertemperatuur in het hoofdstuk *Zender*).

Inschakelen - De ontvanger genereert eerst een korte piepton en vervolgens een lange piepton.

Uitschakelen - Vier lange pieptonen.

Bevestigingssignaal - Vier korte pieptonen om te bevestigen dat een menu-optie succesvol uitgevoerd is.

Foutsignaal - Twee lange pieptonen om aan te geven dat er een probleem ontstaan is bij het uitvoeren van een menu-optie. In dit geval wordt een foutschermdisplay weergegeven. Het foutschermdisplay blijft weergegeven tot de operator de drukknop indrukt.

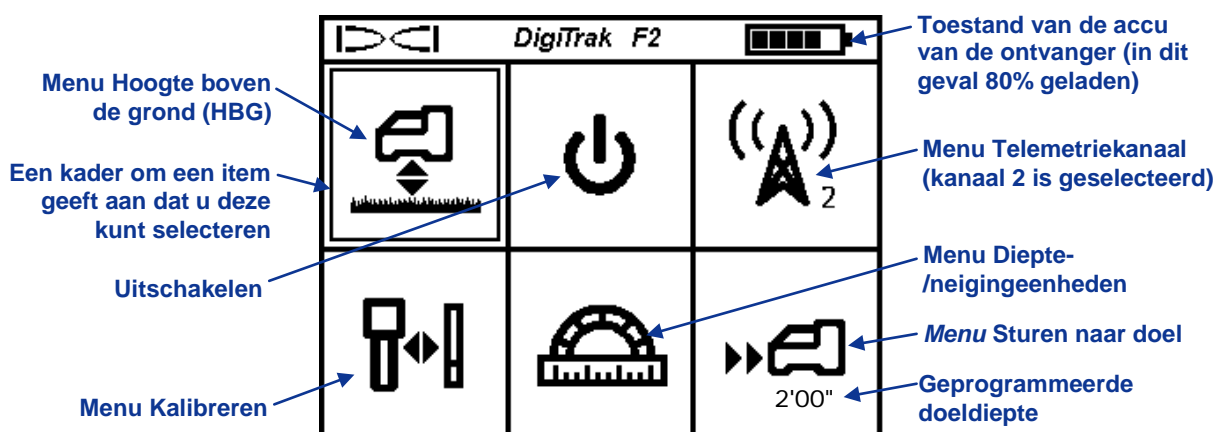
Contrast van het scherm instellen

U stelt het contrast van het display in door de drukknop ingedrukt te houden terwijl u de ontvanger verticaal houdt en de functie Traceren geactiveerd is. Laat de drukknop los wanneer het contrast ingesteld is op het gewenste niveau.



Hoofdmenu

In het hoofdmenu kunt u de gewenste eenheden voor de diepteaanduiding, de neigingen eenheden en de hoogte boven de grond (HBG) instellen; telemetrie-opties instellen; de ontvanger kalibreren op de zender; de functie Target Steering (*Sturen naar doel*) gebruiken en de ontvanger uitschakelen. Om het hoofdmenu te openen, drukt u terwijl het traceerscherm wordt weergegeven de drukknop in. U ziet dan zes menu-opties. De eerste, Hoogte boven de grond (HBG), is gemarkeerd (en kan geselecteerd worden).



Hoofdmenu op de ontvanger

In het hoofdmenu wordt ook de toestand van de accu van de ontvanger en het huidige gekozen telemetrikanaal weergegeven (in het bovenstaande voorbeeld is dit kanaal 2). Als in de functie *Sturen naar doel* een doeldiepte is geprogrammeerd, wordt die waarde onder het pictogram weergegeven, zoals te zien is in de bovenstaande afbeelding. Als u het hoofdmenu per ongeluk opent, kunt u ofwel alle opties doorlopen om terug te keren naar het traceerscherm of 5 seconden wachten tot het traceerscherm automatisch opnieuw geopend wordt.

In de onderstaande tabel vindt u de in het hoofdmenu beschikbare opties met een korte omschrijving. Deze opties worden hierna uitgebreider toegelicht. Om een menu-optie te selecteren houdt u de drukknop ingedrukt wanneer de betreffende optie gemarkeerd is.

Opties in het hoofdmenu op de ontvanger

	Menu Hoogte boven de grond (HBG) - Hiermee activeert u de functie Hoogte boven de grond (HBG), schakelt u deze functie uit en stelt u de hoogte in waarop de ontvanger boven de grond gehouden wordt tijdens dieptemetingen. Zie menu Hoogte boven de grond (HBG), verderop in dit hoofdstuk.
	Uitschakelen - Hiermee schakelt u het apparaat UIT. Het genereert dan vier lange pieptonen.
	Menu Telemetriekanaal - Hiermee opent u het menu waarin u een telemetriekanaal (1 tot en met 4) kunt instellen of de telemetriefunctie uitschakelt (kanaal 0). De ontvanger moet op hetzelfde kanaal als het remote display ingesteld worden. Zie menu Telemetriekanaal, verderop in dit hoofdstuk.
	Menu Kalibreren - Hiermee activeert u de kalibreerfunctie om de ontvanger en de zender te kalibreren (met ofwel de eenpuntsmethode (bovengronds) of de tweepuntsmethode (ondergronds)). Zie menu Kalibreren, verderop in dit hoofdstuk.
	Menu Diepte-/neigingenheden - Hiermee opent u een menu waarin u de eenheden instelt waarin de diepte en de neiging van de zender uitgelezen worden. Zie menu Eenheden, verderop in dit hoofdstuk.
	Menu Sturen naar doel - Hiermee activeert u de functie <i>Sturen naar doel</i> , waarin u de doeldiepte kunt instellen, <i>Sturen naar doel</i> kunt inschakelen of kunt terugkeren naar de standaard traceerfunctie. Zie menu <i>Sturen naar doel</i> , verderop in dit hoofdstuk.

Menu Hoogte boven de Grond (HBG)



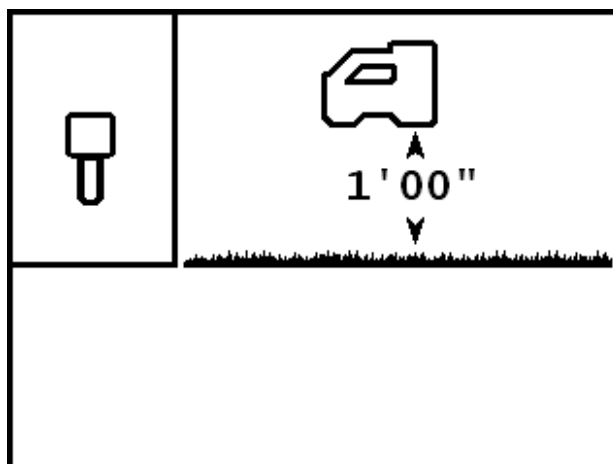
Het HBG-menu heeft drie opties: Inschakelen, Uitschakelen en Instellen. Hiermee kunt u de huidige hoogte-instelling wijzigen. Door kort de drukknop in te drukken bladert u door de verschillende opties. Om een gemarkeerde optie te selecteren houdt u de drukknop ingedrukt.

Standaard is HBG uitgeschakeld. Voor een nauwkeurige dieptemeting moet de ontvanger op de grond geplaatst worden, tenzij HBG geactiveerd is of u een nieuwe waarde voor HBG in wilt stellen. De HBG-functie wordt automatisch afgesloten wanneer de eenheden voor de uitlezing gewijzigd worden, *Sturen naar doel* gebruikt wordt en tijdens kalibreren.

Meet voor u het menu HBG opent eerst de gewenste hoogte boven de grond. Om dat te doen houdt u de ontvanger ontspannen naast uw lichaam en meet u de afstand van de onderzijde van de ontvanger tot de grond. U kunt elke waarde instellen in het bereik van 1 - 3 ft, 12 - 36 in. of 30 - 90 cm. Het menu wordt gesloten als u niet binnen 5 seconden een keuze maakt.

Hoogte boven de grond (HBG) inschakelen

Wanneer u de functie Hoogte boven de grond (HBG) activeert, wordt in het eerste scherm ofwel de standaardhoogte boven de grond (1 ft, 12 in., of 30 cm) weergegeven, ofwel de meest recent ingestelde waarde.



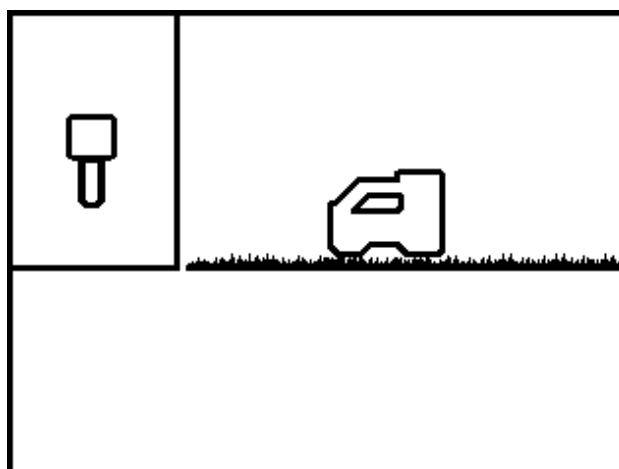
Hoogte boven de grond (HBG) inschakelen

U schakelt de HBG-functie in door de drukknop lang ingedrukt te houden. Het apparaat genereert een bevestigingssignaal (vier korte pieptonen) en naast de instelling wordt een vinkje weergegeven om aan te geven dat de functie HBG geactiveerd is. Voor nauwkeurige dieptemetingen is het essentieel dat de ontvanger op constante hoogte gehouden wordt.

Wanneer u de waarde voor de HBG-instelling wilt wijzigen of de functie HBG wilt uitschakelen, drukt u kort op de drukknop. Daardoor wordt het HBG-menu opnieuw weergegeven.

Hoogte boven de grond (HBG) uitschakelen

Bij deze optie wordt de ontvanger op het display van de F2-ontvanger op de grond weergegeven.



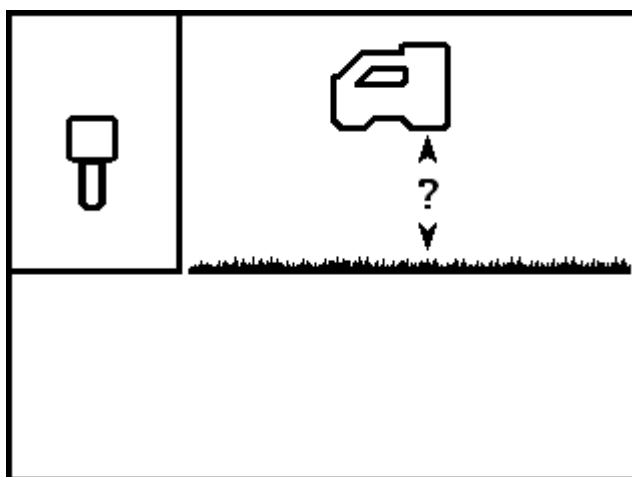
Het scherm HBG uitschakelen

Om de HBG-functie uit te schakelen houdt u de drukknop lang ingedrukt. Het apparaat genereert opnieuw een bevestigingssignaal en naast de ontvanger wordt een vinkje weergegeven om aan te geven dat de functie HBG uitgeschakeld is. Voor een nauwkeurige dieptemeting moet de ontvanger nu op de grond geplaatst worden.

Als u de HBG-functie niet wilt uitschakelen, drukt u de drukknop kort in om het scherm HBG instellen te openen.

Hoogte boven de grond (HBG) instellen

Met de optie HBG instellen kunt u de hoogte waarop de ontvanger boven de grond gehouden wordt instellen. In plaats van de ingestelde HBG-waarde wordt nu een vraagteken weergegeven.



Scherm HBG instellen

Houd de drukknop lang ingedrukt om deze optie te selecteren. De huidige of de standaard HBG-instelling wordt weergegeven in plaats van het vraagteken.

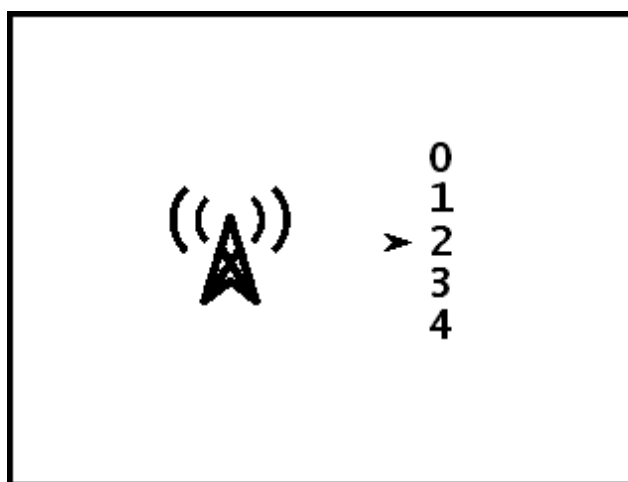
Druk de drukknop kort in om te bladeren door de beschikbare waarden voor de HBG-instelling (1 - 3 ft, 12 - 36 in. of 30 - 90 cm). Telkens wanneer u de drukknop kort indrukt wordt de waarde verhoogd in stappen van 1 in. (of 2 cm).

Houd de drukknop lang ingedrukt wanneer de gewenste HBG-waarde wordt weergegeven. Het apparaat genereert opnieuw een bevestigingssignaal en naast de HBG-waarde wordt een vinkje weergegeven om aan te geven dat de ingestelde waarde geactiveerd is. Voor nauwkeurige dieptemetingen en nauwkeurig traceren is het belangrijk dat de ontvanger op constante hoogte gehouden wordt.

Menu Telemetriekanaal

Het telemetriekanaalmenu heeft vijf opties: geen telemetrie (kanaal 0) of telemetriekanaal 1, 2, 3 of 4. Het telemetriekanaalpictogram in het hoofdmenu (en in de kop van deze paragraaf) geeft aan dat de huidige instelling kanaal 2 is.

Wanneer u het telemetriekanaalmenu opent, wordt het onderstaande scherm weergegeven, met een pijl naast de huidige telemetrie-instelling (in dit voorbeeld kanaal 2). Voor een goede communicatie moet de ontvanger op hetzelfde kanaal als het remote display worden ingesteld.



Telemetriekanaalmenu op de ontvanger

Om het telemetriekanaal te wijzigen drukt u de drukknop kort in om te bladeren door de verschillende kanaalopties. Wanneer de pijl naast het gewenste kanaal wordt weergegeven, houdt u de drukknop lang ingedrukt tot in plaats van de pijl een vinkje wordt weergegeven en het apparaat een bevestigingssignaal genereert.

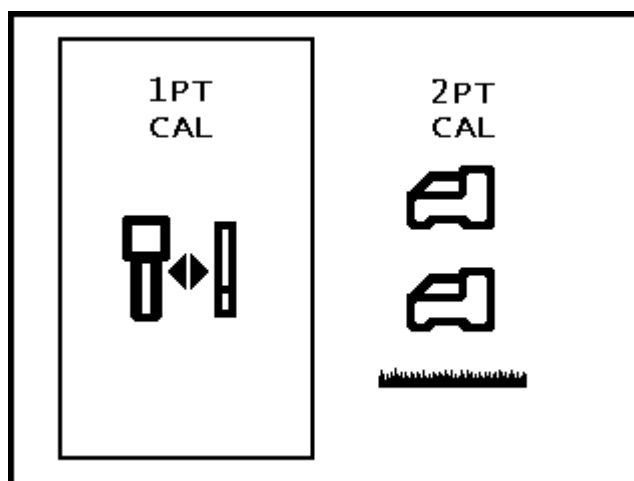
U kunt het telemetriekanaal controleren in het hoofdmenu. Naast het telemetriekanaalpictogram wordt het betreffende kanaalnummer met een pijl ervoor weergegeven.

Voor een goede werking van het systeem is het essentieel dat de ontvanger en het remote display op hetzelfde kanaal ingesteld zijn en dat de telemetriefrequentie op de ontvanger overeenkomt met die op het remote display. De telemetriefrequentie op het serienummerlabel op de ontvanger moet overeenkomen met een van de frequentieaanduidingen op het serienummerlabel van het remote display aan de achterzijde daarvan (zie Algemene beschrijving in het hoofdstuk *Remote display*).

Menu Kalibreren



In het kalibreermenu kunt u de ontvanger en de zender kalibreren. U kunt dat bovengronds doen (eenpuntskalibrering op een afstand van 10 ft of 3 m) of ondergronds (tweepuntskalibrering). Wanneer U het kalibreermenu opent, is standaard de optie 1PT CAL (eenpuntskalibrering) gemarkeerd, zoals is weergegeven in onderstaande afbeelding.



Menu Kalibreren op de ontvanger

Wanneer u de drukknop indrukt, kunt u schakelen tussen de menu-opties 1PT CAL (eenpuntskalibrering) (de aanbevolen methode) en 2PT CAL (tweepuntskalibrering) (ondergronds kalibreren). Houd de drukknop lang ingedrukt wanneer de gewenste menu-optie gemarkeerd is of wacht 8 seconden om het menu af te sluiten.

Niet kalibreren wanneer:

- U zich minder dan 10 ft (3 m) van metalen voorwerpen bevindt, zoals stalen buizen, metalen afscheidingen, damwanden, bouw materieel, motorvoertuigen enzovoort.
- De ontvanger boven betonijzer of ondergrondse kabels en leidingen is geplaatst.
- De ontvanger zich in de buurt van overmatige elektrische storing bevindt, zoals beschreven is in het hoofdstuk *Aandachtspunten en waarschuwingen voor de veiligheid*, voorin deze handleiding.
- De zender niet ingeschakeld is. Meer informatie over het plaatsen van de accu en het controleren van het signaal vindt u in het hoofdstuk *Zender*.
- De zender niet in de boorkop geïnstalleerd is. Zie Eisen aan de zenderbehuizing in het hoofdstuk *Zender*.

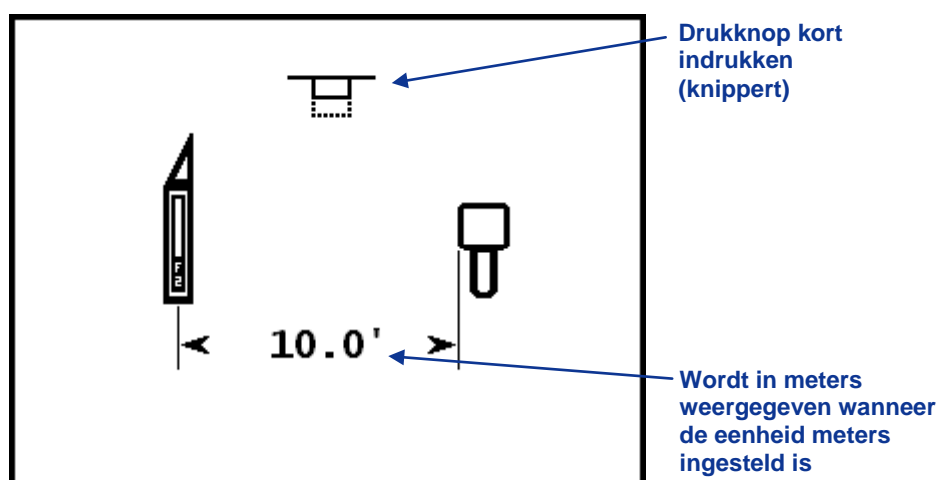
Eenpuntskalibratie (boven de grond)



De 1PT CAL (eenpuntskalibrering) wordt uitgevoerd terwijl de zender ingeschakeld is en zich in de boorkop, evenwijdig aan en op een afstand van 10 ft (3 m) van de ontvanger bevindt, zoals hieronder beschreven. DCI raadt aan om niet dagelijks te kalibreren, maar wel om de dieptewaarden van de ontvanger op verschillende locaties met een meetlint te controleren.

LET OP: Bij het eerste gebruik van het systeem is kalibreren noodzakelijk en ook wanneer in het systeem een andere zender, ontvanger of boorkop gebruikt wordt.

Het eenpuntskalibratiescherm ziet er als volgt uit:

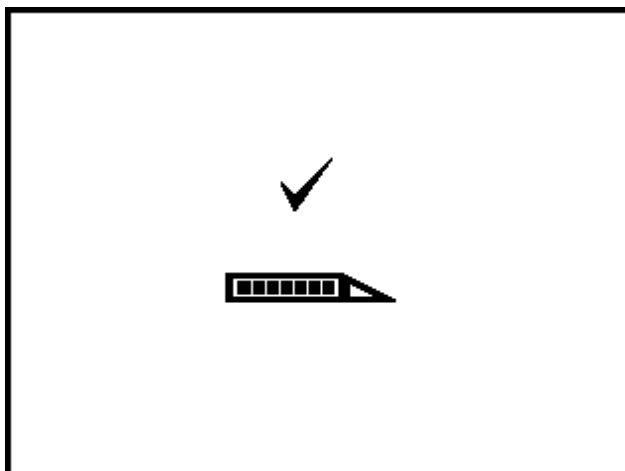


Scherm 1PT CAL (eenpuntskalibrering)

In de bovenstaande afbeelding bevinden de te kalibreren ontvanger en zender zich evenwijdig aan elkaar. Het knipperende symbool bovenin het scherm geeft aan dat u de drukknop kort moet indrukken om het kalibreerproces te starten. Als u langer dan 10 seconden wacht, wordt het kalibreerproces afgebroken.

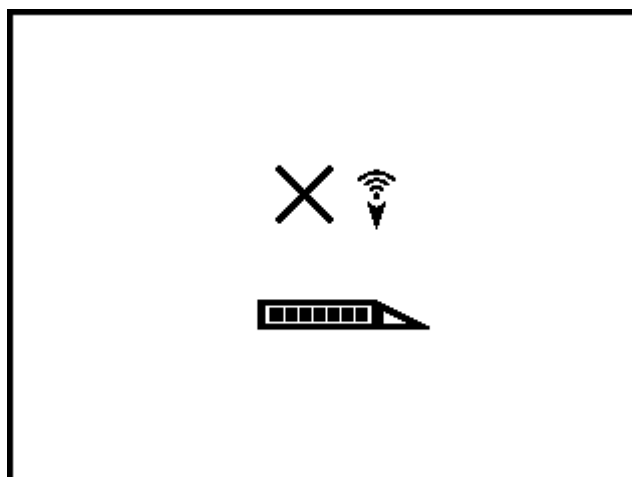
Kalibreren:

1. De ontvanger moet zich evenwijdig aan de zender en op gelijke hoogte bevinden. Het verdient aanbeveling om deze procedure uit te voeren op een vlak stuk grond.
2. Plaats de zender en de ontvanger zodanig dat de afstand van het midden van de zender tot de rand van de ontvanger 10 ft (3 m) is (op de manier zoals is weergegeven in de bovenstaande afbeelding in het scherm 1PT CAL (eenpuntskalibrering)).
3. Controleer of de waarden voor de rolpositie en de neiging op de ontvanger weergegeven worden en of de ontvanger een continu signaal van de zender ontvangt.
4. Open het scherm 1PT CAL (eenpuntskalibrering) en druk dan kort de drukknop in om het kalibreerproces te starten.
5. Het systeem telt af van 5 naar 0.
6. Als het kalibreerproces succesvol uitgevoerd is, wordt een vinkje boven het zenderpictogram weergegeven en hoort u een bevestigingssignaal, zoals is weergegeven in onderstaande afbeelding.





Scherf 1PT CAL (eenpuntskalibrering) wanneer het kalibratieproces succesvol uitgevoerd is

Wanneer het kalibratieproces mislukt, wordt in het display het volgende scherm weergegeven en hoort u het foutsignaal (twee lange pieptonen).



Scherf 1PT CAL (eenpuntskalibrering) wanneer het kalibratieproces mislukt is (signaal te zwak)

In dit scherm wordt de zender met daarboven een letter X weergegeven, in combinatie met een symbool om aan te geven dat het signaal te zwak () was, zie de afbeelding, of juist te sterk ().

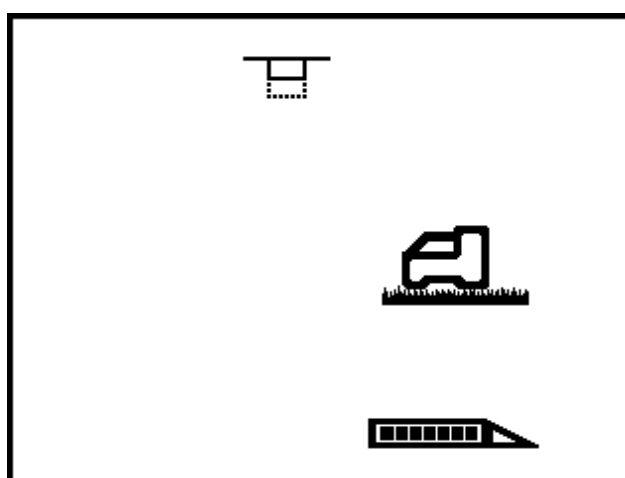
LET OP: Kalibreren zal niet mogelijk zijn wanneer de waarde voor de signaalsterkte van de zender hoger dan 950 of lager dan 300 is.

Tweepuntskalibratie (onder de grond)



Met de optie 2PT CAL (tweepuntskalibrering) kunt u de ontvanger en de zender kalibreren wanneer de zender zich onder de grond bevindt. Voor deze procedure hebt u een meetlint nodig. Het zal zelden noodzakelijk zijn om een ondergrondse kalibratie uit te voeren. Mocht het nodig zijn, dan dient deze procedure met de nodige voorzichtigheid te worden uitgevoerd.

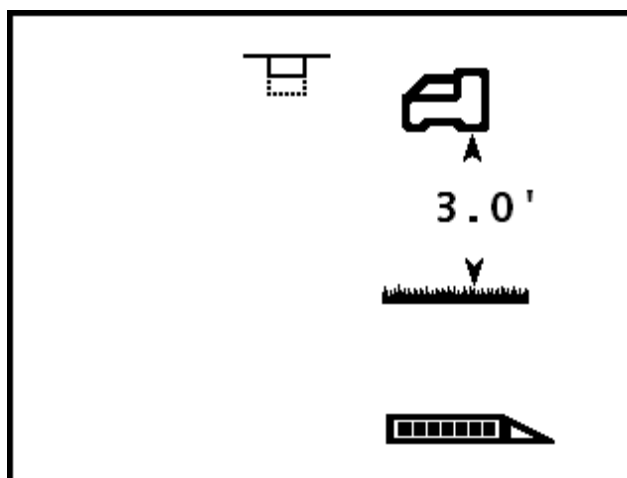
Plaats de ontvanger op de grond boven een zender die zich ongeveer in een horizontale positie bevindt. (Zie het hoofdstuk *Traceren* voor meer informatie over hoe u de ontvanger precies boven een zender kunt plaatsen.) Om het tweepuntskalibratieproces te starten, opent u het scherm 2PT CAL (tweepuntskalibrering). Het volgende scherm wordt dan weergegeven.



Eerste punt, 2PT CAL (tweepuntskalibrering)

Het drukknoppictogram bovenin het scherm knippert om aan te geven dat u het kalibratieproces kunt starten door de drukknop kort in te drukken. Het systeem bepaalt dan het eerste punt voor de tweepuntskalibratie. Druk de drukknop kort in. Het systeem telt dan in het display van 5 terug naar 0 en registreert het eerste kalibratiepunt.

Als de signaalsterkte van de zender binnen het tolerantiebereik ligt (tussen 300 en 950), wordt in het display een vinkje weergegeven en hoort u een bevestigingssignaal om aan te geven dat het eerste kalibratiepunt succesvol geregistreerd is. Dan opent het systeem het tweede scherm 2PT CAL (tweepuntskalibrering).

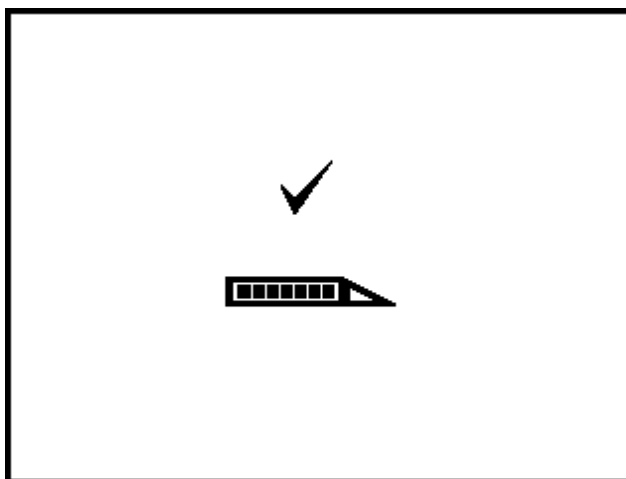


Tweede punt, 2PT CAL (tweepuntskalibrering)

Om het tweede kalibratiepunt te registreren, tilt u de ontvanger 3 ft (1 m) omhoog terwijl u deze waterpas houdt. Druk vervolgens kort de drukknop in. Het systeem telt dan in het display van 5 terug naar 0. Verplaats de ontvanger niet terwijl het systeem terugtelt.

LET OP: Het scherm met het tweede punt wordt altijd weergegeven, ook wanneer het eerste punt mislukt is. Nadat het tweede punt geregistreerd is, wordt in het scherm de letter X weergegeven en hoort u het foutsignaal. Druk in dat geval de drukknop in om door te gaan en het kalibratieproces opnieuw te starten.

Het volgende scherm wordt dan weergegeven en u hoort het bevestigingssignaal wanneer het kalibratieproces voltooid is.

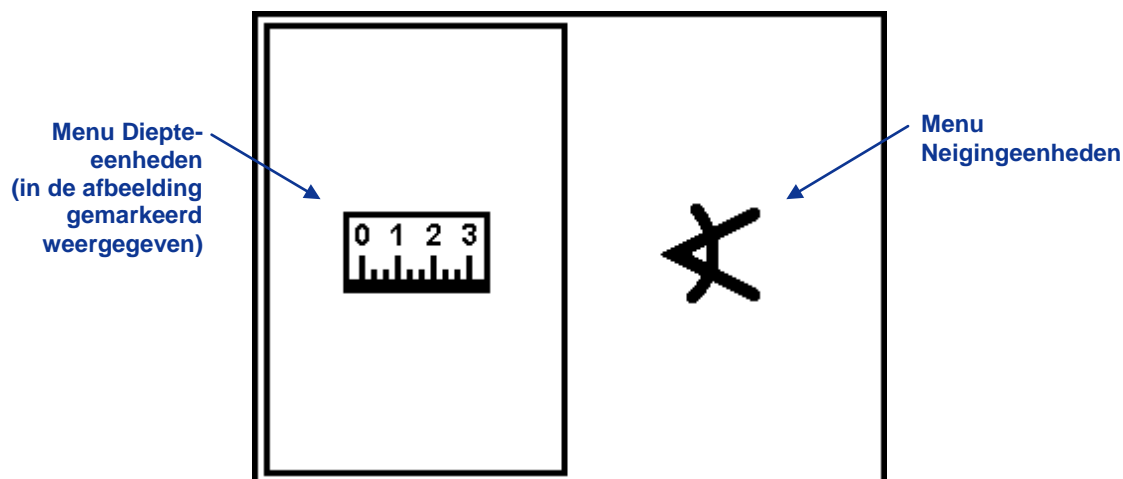


2PT CAL (tweepuntskalibrering)-scherm wanneer het kalibratieproces succesvol uitgevoerd is

Controleer de afstand tussen de twee kalibratiepunten nadat de tweepuntskalibratie voltooid is, door de diepte ter hoogte van het eerste punt en het tweede punt te meten en vervolgens het verschil tussen de twee waarden te bepalen. Het verschil moet $3 \text{ ft} \pm 2 \text{ in.}$ ($1 \text{ m} \pm 5 \text{ cm}$) zijn. Herhaal deze metingen een aantal malen tijdens het boorproces om er zeker van te zijn dat de diepte-uitlezing correct blijft terwijl de neiging van de zender verandert.

Menu Eenheden

In dit menu selecteert u de eenheden waarin de diepte en de neiging van de zender uitgelezen worden. Wanneer u het menu Eenheden selecteert wordt het volgende scherm weergegeven, waarin de optie Eenheden voor diepteaanduidingen gemarkeerd is, zoals is weergegeven in onderstaande afbeelding.

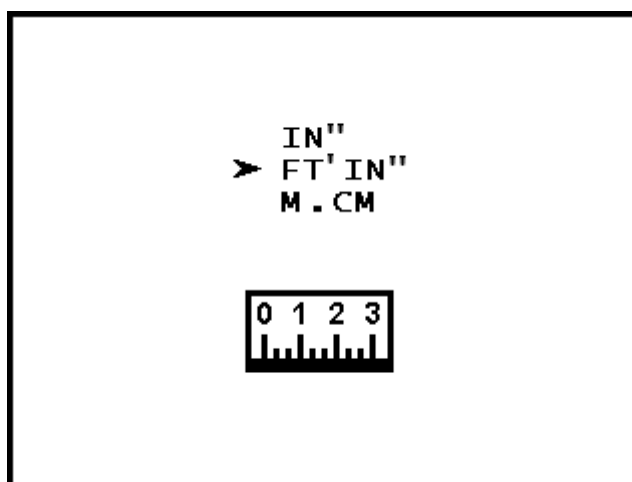


Menu eenheden op de ontvanger

Druk de drukknop kort in om te wisselen tussen de optie Diepte-eenheden en Neigingen-eenheden. Houd de drukknop lang ingedrukt wanneer de gewenste optie gemarkeerd is.

Menu Diepte-eenheden

Het menu Diepte-eenheden bevat drie opties: IN" voor inches (in.); FT'IN" voor voeten (ft) en inches (in.); M.CM voor metrische eenheden (meters en centimeters). De huidige instelling is gemarkeerd met een pijl (in het onderstaande voorbeeld voeten en inches).



Menu Diepte-eenheden

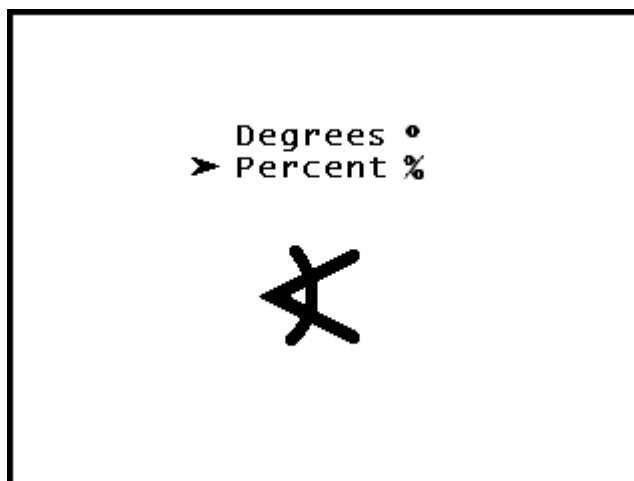
Om de instelling voor de diepte-eenheden te wijzigen drukt u de drukknop kort in om met de pijl te bladeren door de drie opties. Om de gewenste instelling te selecteren drukt u de drukknop lang in. Op de plaats van de pijl wordt dan een vinkje weergegeven en het apparaat genereert een hoorbaar bevestigingssignaal.

LET OP: De temperatuureenheid wordt gekozen op basis van de ingestelde eenheden voor de diepte-aanduiding. De temperatuur wordt in graden Celsius (°C) weergegeven als voor de diepte-uitlesing de metrische eenheden ingesteld zijn. In de andere gevallen (IN" en FT'IN") wordt de temperatuur in graden Fahrenheit (°F) weergegeven.

Menu Neigingen



Het scherm Neigingen bevat twee opties: procenten (%) en graden (°), waarbij de pijl de huidige instelling aanduidt.



Menu Neigingen

Om de instelling voor de neigingen te wijzigen drukt u de drukknop kort in om met de pijl te bladeren door de twee opties. Houd de drukknop lang ingedrukt wanneer de pijl naast de gewenste optie wordt weergegeven. Op de plaats van de pijl wordt dan een vinkje weergegeven en het apparaat genereert een hoorbaar bevestigingssignaal.

Menu Sturen naar doel

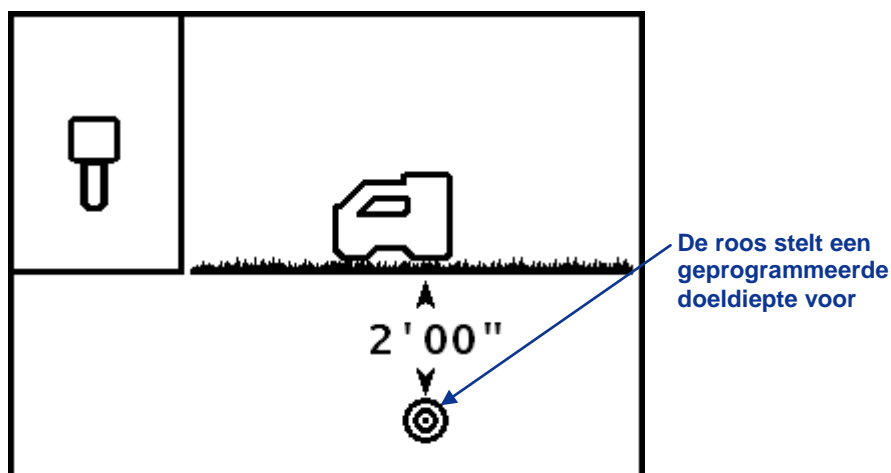
Met de functie *Sturen naar doel* kunt u de F2-ontvanger als doel voor de boorkop plaatsen. In het hoofdstuk *Sturen naar doel* vindt u gedetailleerde informatie over hoe u de positie voor de ontvanger bepaalt en hoe u de boorkop daarheen stuurt. In deze paragraaf vindt u instructies over het gebruik van het menu *Sturen naar doel* zodra u een waarde voor de doeldiepte heeft bepaald.

U kunt voor de doeldiepte elke waarde tussen 2 - 99 ft (0 - 30 m) instellen voor de waarde in voeten, respectievelijk meters en tussen 0 - 11 in. (0 - 98 cm) voor de waarde in inches, respectievelijk centimeters.

In het eerste scherm van het menu *Sturen naar doel* schakelt u *Sturen naar doel* in voor de weergegeven doeldiepte: dit is ofwel de standaardinstelling (2 ft of 0,50 m) of de waarde die het laatst ingesteld werd. In het tweede scherm schakelt u de functie *Sturen naar doel* uit en keert het systeem terug naar het standaard traceerscherm. In het derde scherm kunt u de gewenste doeldiepte instellen.

Sturen naar doel *inschakelen*

Wanneer *Sturen naar doel* ingeschakeld wordt, wordt in het display de huidige doeldiepte weergegeven.



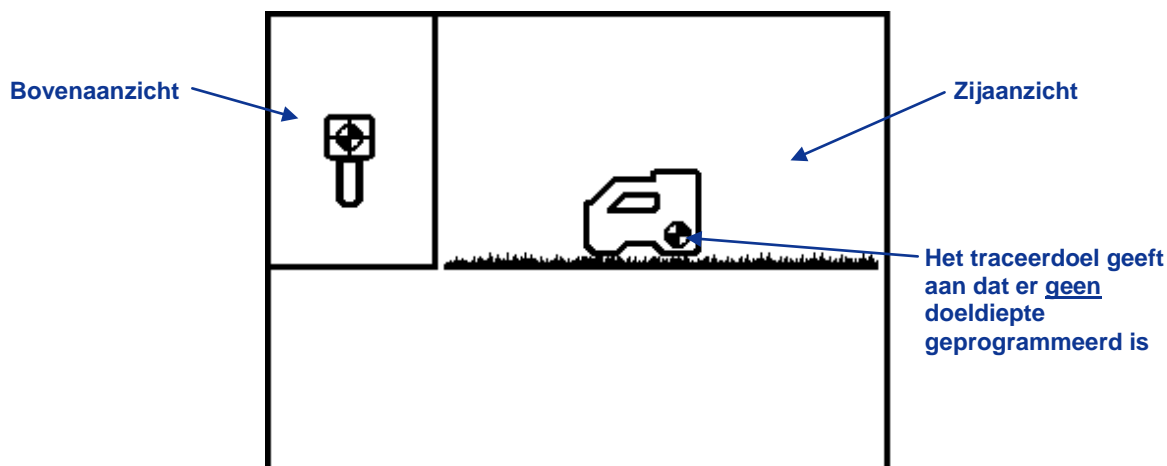
Scherm *Sturen naar doel inschakelen*

Houd de drukknop lang ingedrukt om *Sturen naar doel* in te stellen en de doeldiepte in te stellen op de weergegeven waarde. Naast het ontvangerpictogram wordt dan een vinkje weergegeven en het apparaat genereert een hoorbaar bevestigingssignaal.

Druk de drukknop kort in om het scherm *Sturen naar doel* uitschakelen te openen.

Sturen naar doel uitschakelen

In het scherm *Sturen naar doel* uitschakelen wordt het traceerdoel zowel in het zijaanzicht als het bovenaanzicht van de ontvanger weergegeven.



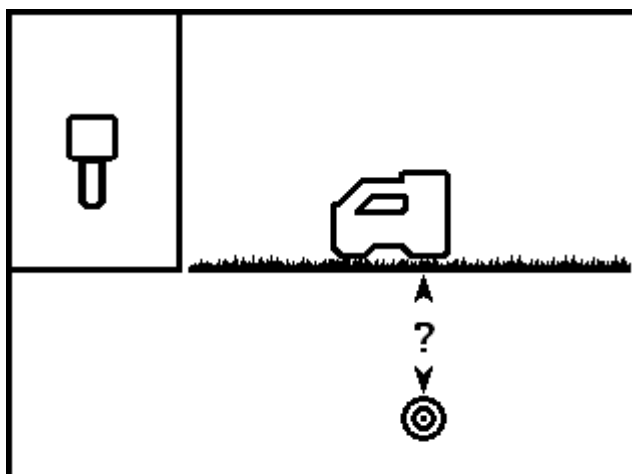
Scherf Sturen naar doel uitschakelen

Houd de drukknop lang ingedrukt om *Sturen naar doel* uit te schakelen. Naast het ontvangerpictogram wordt dan een vinkje weergegeven en het apparaat genereert een hoorbaar bevestigingssignaal. In het display wordt dan weer het standaard traceerscherm weergegeven.

Om verder te gaan naar de volgende optie zonder *Sturen naar doel* uit te schakelen, drukt u de drukknop kort in.

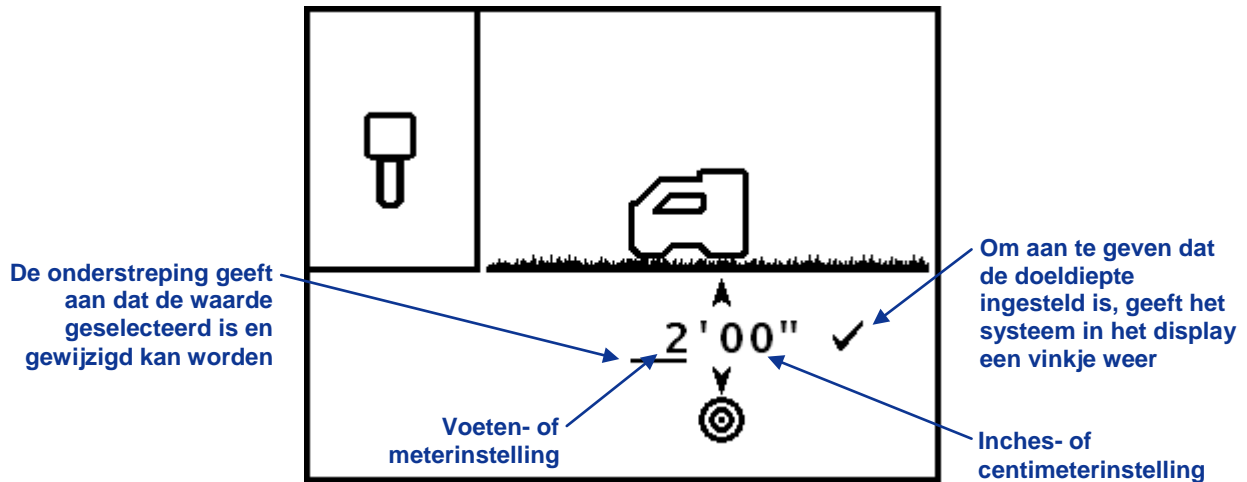
Doeldiepte instellen

Het scherm Doeldiepte is vergelijkbaar met het scherm *Sturen naar doel* inschakelen, behalve dat in dit scherm een vraagteken (?) weergegeven wordt op de plaats van de huidige doeldiepte-instelling.



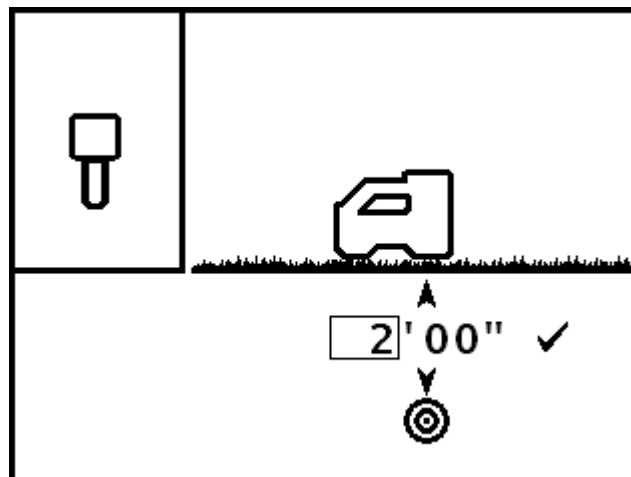
Scherf Doeldiepte

Houd de drukknop lang ingedrukt om het onderstaande scherm weer te geven waarin u de doeldiepte kunt instellen. In dit scherm kunt u door de drukknop kort in te drukken door de beschikbare velden bladeren; voeten of meters (ft/m), inches of centimeters (in./cm) en het vinkje (om aan te geven dat de doeldiepte ingesteld is).



Scherm Doeldiepte (instelling voeten of meters gemarkeerd)

In dit voorbeeld betekent de onderstreepte 2 dat de instelling ft/m gemarkeerd is. Om deze instelling te wijzigen, houdt u de drukknop ingedrukt tot het cijfer 2 in een kader weergegeven wordt, zoals is weergegeven in onderstaande afbeelding. Druk de drukknop in zodra het kader wordt weergegeven om de ingestelde waarde te verhogen (in stappen van 1 ft of 1 m) tot de gewenste waarde. Wanneer de gewenste waarde bereikt is, houdt u de drukknop lang ingedrukt tot het kader verandert in een lijn onder de ft/m-instelling.



Scherm Doeldiepte instellen (instelling voeten of meters geselecteerd)

Om de in./cm-instelling te wijzigen drukt u de drukknop kort in om de onderstreeplijn te verplaatsen naar de in./cm positie. Houd vervolgens de drukknop lang ingedrukt tot de onderstreping van de waarde verandert in een kader. Druk de drukknop in zodra het kader wordt weergegeven om de ingestelde waarde te verhogen (in stappen van 1 in. of 2 cm) tot de gewenste waarde. Houd de drukknop ingedrukt zodra de gewenste in./cm-instelling bereikt is.

LET OP: Als u na 11 in. of 98 cm opnieuw de drukknop kort indrukt, zal de waarde in de ft/m-instelling automatisch verhoogd worden. Als u per ongeluk een te hoge waarde bereikt, kunt u ofwel de drukknop kort blijven indrukken voorbij de maximale waarde (99 ft of 30 m) of 10 seconden wachten tot het scherm gesloten wordt en het scherm *Sturen naar doel* opnieuw wordt weergegeven. Daarin kunt u dan opnieuw beginnen met de standaardinstelling (2 ft of 0,50 m).

Om de weergegeven waarde in te stellen als de doeldiepte, drukt u de drukknop kort in om de onderstreping naar het vinkje te verplaatsen en houdt u vervolgens de drukknop lang ingedrukt. Het systeem genereert een bevestigingstoon.

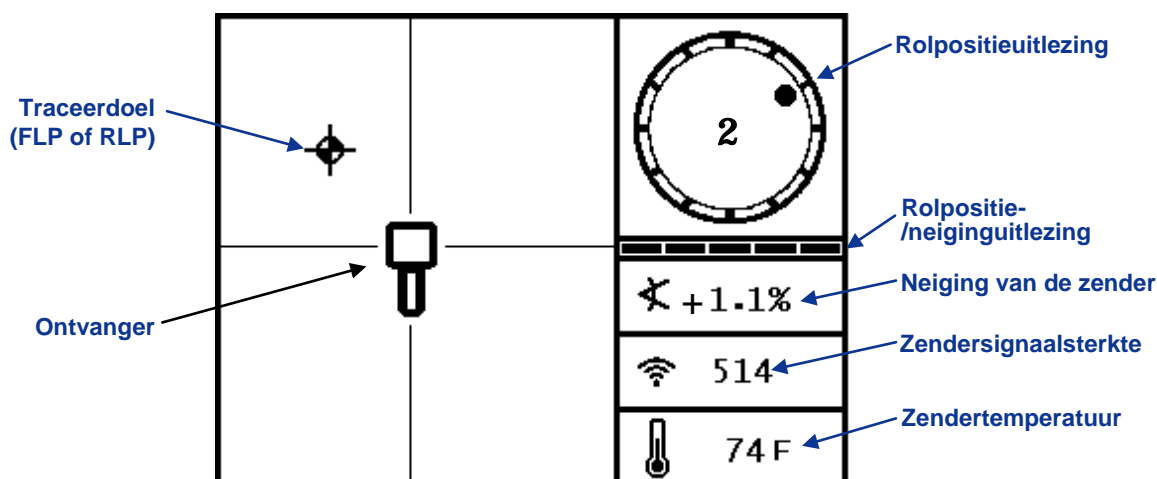
Meer informatie over hoe u de ontvanger voor het gereedschap plaatst voor *Sturen naar doel* kunt u vinden in het hoofdstuk *Sturen naar doel*.

Displayschermen

In het display van de ontvanger kunnen de volgende schermen weergegeven worden: het traceerscherm, het scherm Diepte en het scherm Voorspelde diepte. Deze worden hierna besproken. Meer informatie over deze schermen en gedetailleerde instructies voor traceren, kunt u vinden in het hoofdstuk *Traceren*.

Scherm Traceren

Wanneer er in het ontvangstbereik van de ontvanger een zender aanwezig is, worden in het traceerscherm real-time gegevens over de positie, de temperatuur, de neiging, de rolpositie en de signaalsterkte van de zender weergegeven. De rolpositie/neiging-uitlezing is een maat voor de kwaliteit van het signaal van de zender. Het traceerscherm is het standaard scherm in het display van de ontvanger.

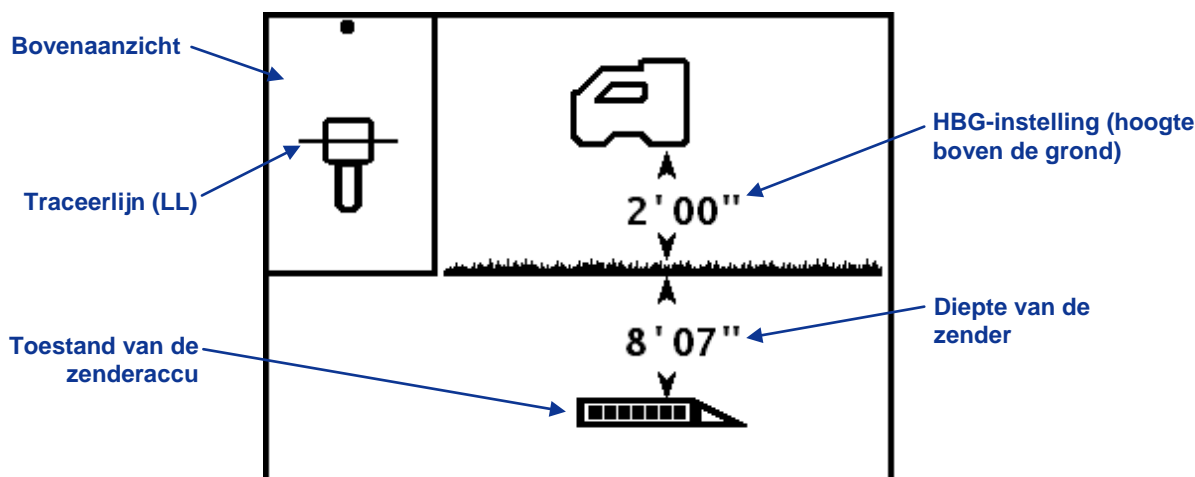


Traceerscherm op de ontvanger met zender binnen bereik (drukknop UIT)

De uitlezing van de rolpositie/neiging varieert met de hoeveelheid rolpositie-/neiginggegevens die de ontvanger van de zender ontvangt. Wanneer de uitlezing van de meter leeg is, ontvangt de ontvanger geen rolpositie/neiginggegevens. In dat geval wordt er geen informatie op het display van de ontvanger en het remote display weergegeven.

Diepte

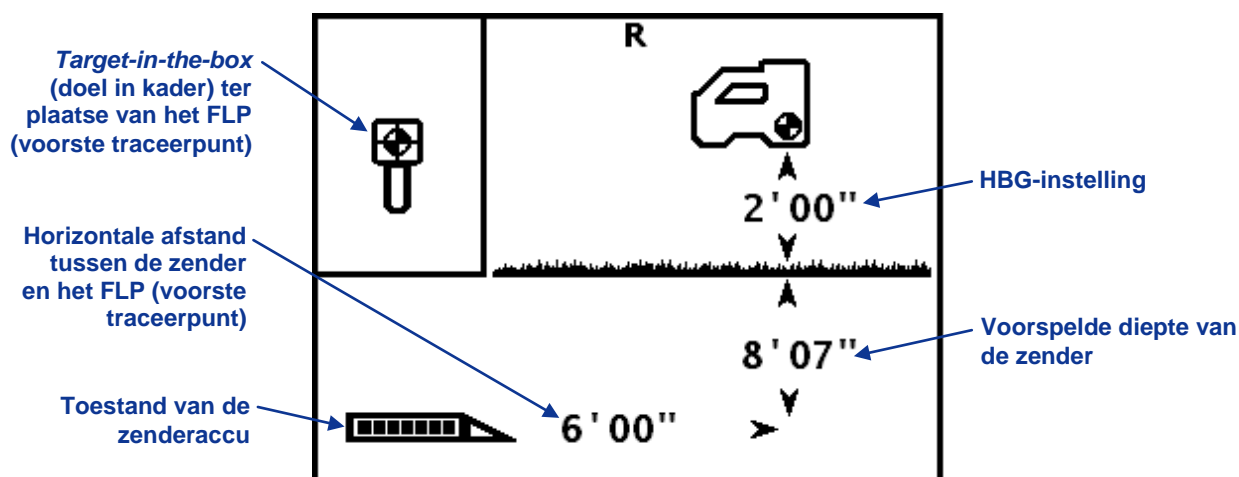
Houd in het traceerscherm de drukknop ingedrukt om het scherm Diepte te openen. In dit scherm wordt ook de accutoestand van de zender weergegeven. Het scherm bevat naast de diepte-uitlezing ook andere informatie over de positie van de zender ten opzichte van de ontvanger.



Scherm Diepte op de ontvanger ter plaatse van de LL met de functie Hoogte boven de grond (HBG) ingeschakeld (drukknop ingedrukt)

Scherm Voorspelde diepte

Wanneer u de F2-ontvanger voor het voorste of achterste traceerpunt (FLP of RLP) plaatst en de drukknop indrukt, wordt het scherm Voorspelde diepte weergegeven. De waarde voor de voorspelde diepte en de horizontale afstand zijn alleen correct als de ontvanger zich ter plaatse van het FLP bevindt. Zie het hoofdstuk *Traceren* voor meer informatie over de traceerpunten en hoe u de ontvanger op de traceerpunten plaatst.






Scherm Voorspelde diepte op de ontvanger ter plaatse van het FLP met de functie Hoogte boven de grond (HBG) ingeschakeld (drukknop ingedrukt)

Standaardsymbolen op het ontvangerdisplay

	Rolpositie van de zender - De rolposities van de zender worden weergegeven met behulp van 12 lijnen op de rand van de cirkel. De stip geeft de rolpositie aan, die ook met behulp van een cijfer midden in de cirkel (overeenkomend met het cijfer op een analoge wijzerplaat) wordt weergegeven.
	Rolpositie-/neiginguitlesing -De uitlezing is een maat voor de ontvangstkwaliteit van de gegevens die de zender (om precies te zijn, de hoeveelheid gegevens die de zender per tijdseenheid) verzendt. Aan deze uitlezing kunt u zien of er veel stoorsignalen in het gebied aanwezig zijn of dat de zender de grens van het zendbereik bereikt. Op het remote display wordt hetzelfde symbool gebruikt voor de telemetriemeter.
	Neiging van de zender - Het cijfer naast dit pictogram in het traceerscherm is de neiging van de zender. Met dit pictogram kunt u ook de eenheid waarin de neiging weergegeven wordt veranderen (procenten of graden).
	Zendersignaalsterkte - Het cijfer naast dit pictogram in het traceerscherm is de signaalsterkte van de zender. Wanneer er een fout optreedt bij het kalibreren, geeft een pijl omhoog, respectievelijk omlaag aan dat de signaalsterkte te hoog, respectievelijk te laag is.
	Zendertemperatuur - Het cijfer naast dit pictogram is de temperatuur van de zender (in graden Fahrenheit wanneer de diepte uitgelezen wordt in Engelse maateenheden of in graden Celsius wanneer de diepte in meters aangeduid wordt). Een verandering van de temperatuur van de zender wordt aangeduid met een pijl omhoog of omlaag en een verandering van het niveau in de thermometer. Wanneer de zender te heet dreigt te worden, wordt naast het pictogram stoom en een bliksemschicht weergegeven om aan te geven dat de zender onmiddellijk gekoeld moet worden om beschadiging te voorkomen.
	Ontvangerpictogram - Geeft de positie van de ontvanger ten opzichte van de grond aan voor de functie Hoogte boven de grond (HBG) en wordt gebruikt bij de diepte-uitlezing, het tweepuntskalibratieproces en de functie <i>Sturen naar doel</i> .
	Grondpeil - Wordt gebruikt om het grondpeil aan te duiden bij de functie Hoogte boven de grond (HBG), bij diepte-uitlezingen en het tweepuntskalibratieproces.
	Traceerpictogram - Stelt een bovenaanzicht van de ontvanger voor. Het kader boven dit pictogram is de 'box' in de termen <i>target-in-the-box</i> (doel in kader) en <i>line-in-the-box</i> (lijn in kader).
	Traceerdoel - Wordt gebruikt om het FLP en RLP aan te duiden. Wanneer de LL wordt weergegeven, wordt het traceerdoel een opgevulde cirkel die het traceerpunt (bij benadering) aanduidt. Meer informatie hierover vindt u in het hoofdstuk <i>Traceren</i> .
	Traceerlijn - Stelt de traceerlijn (LL) voor. De LL bevindt zich alleen ergens tussen het voorste en het achterste traceerpunt wanneer er een referentiepunt bepaald is. Meer informatie over de traceerlijn vindt u in het hoofdstuk <i>Traceren</i> .
R	Referentie - Geeft aan dat er een referentiesignaal bepaald is voor het traceren van de zender. Meer informatie hierover vindt u in het hoofdstuk <i>Traceren</i> .
	Zenderaccu/boorkop - Geeft de resterende levensduur van de accuzender weer wanneer alkalinebatterijen gebruikt worden (afgebeeld is de volledig geladen toestand). Wordt ook in het dieptescherf gebruikt om de positie van de boorkop ten opzichte van de ontvanger aan te duiden.
	Ontvangeraccu - Geeft de resterende levensduur van de ontvangeraccu aan (afgebeeld is de 80% geladen toestand). Wordt weergegeven in het hoofdmenu. Wanneer de accu leeg is, wordt het pictogram knipperend in het traceerscherm weergegeven om aan te geven dat de accu onmiddellijk vervangen moet worden.

Standardsymbolen op het ontvangerdisplay (vervolg)


	Sturen naar doel - Hiermee kan de functie <i>Sturen naar doel</i> in- of uitgeschakeld worden of een nieuwe doeldiepte geprogrammeerd worden.
	Wereldbolpictogram - In dit pictogram in het startscherm van de ontvanger wordt een cijfer weergegeven. Dit cijfer moet overeenkomen met het cijfer op de dop van het accucompartiment van de zender.
	Drukknop kort indrukken - Wordt tijdens het kalibratieproces weergegeven om aan te geven dat de drukknop kort ingedrukt moet worden.

Zender

Types F2-zenders

DCI fabriceert twee verschillende zenders (die via een accu gevoed worden) voor gebruik in combinatie met het F2-systeem: de FX-zender met een lang zendbereik en de FXL-zender met een extra lang zendbereik. Beide zenders zenden een signaal uit op 12 kHz en leveren een neiginguitlesing met een nauwkeurigheid van 0,1% of 0,1° (van 0 tot 100% of van 0 tot 45°).

De zender past in de boorbehuizing en zendt elektromagnetische signalen uit die door de F2-ontvanger opgevangen worden. De ontvanger berekent op basis van deze signalen de positie van de boorkop, de positie en de richting en geeft deze op het display van de ontvanger en het remote display weer. Door de inkeping aan de voorzijde van de zender kan deze eenvoudig op de juiste manier in de boorbehuizing geplaatst worden.

Het regionummer van de zender moet overeenkomen met dat van de ontvanger, zodat ze beiden voldoen aan de lokale werkomstandigheden. Het regionummer van de zender kunt u vinden in het wereldbolpictogram () naast het serienummer op het accucompartiment van de zender, zoals is weergegeven in de onderstaande foto. Dit nummer moet voor een correcte communicatie overeenkomen met dat op de ontvanger (Zie de afbeelding in de paragraaf De ontvanger inschakelen in het hoofdstuk *Ontvanger*.)



FX-zender (lang bereik)

De FX-zender heeft een zendbereik van ongeveer 65 ft (19,8 m). De zender is 15 in. (38,1 cm) lang en heeft een diameter van 1,25 in. (3,175 cm).



FXL-zender (extra lang bereik)

De FXL-zender heeft een zendbereik van ongeveer 85 ft (25,9 m). De zender is 19 in. (48,3 cm) lang en heeft een diameter van 1,25 in. (3,175 cm).

LET OP: Het bereik van een combinatie van een zender en een DCI-ontvanger is grotendeels afhankelijk van de hoeveelheid stoorsignalen op de werkplek. Het bereik wordt minder naarmate de stoorsignalen sterker zijn.

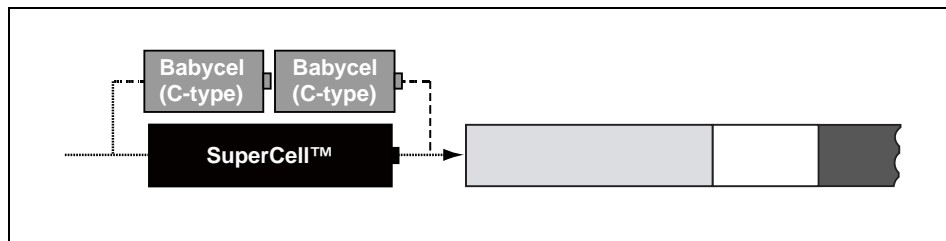
Accu's en in- en uitschakelen

De FX-zender (lang bereik) wordt gevoed met twee Babycel (C-type) alkalinebatterijen of een DCI SuperCell lithiumaccu. De FXL-zender werkt op een DCI SuperCell-accu. Gebruik in de FXL-zender geen alkalinebatterijen, omdat die daarin een levensduur hebben van slechts enkele uren.

Gebruik nooit beschadigde lithiumaccu's van een ander merk dan DCI. De DCI SuperCell-accu's zijn vervaardigd naar militaire specificaties. Door het gebruik van beschadigde of inferieure accu's kan de zender beschadigen en/of de garantie vervallen.

Accu's plaatsen/inschakelen

De voeding van de zender is ingeschakeld zodra de accu's op de juiste manier geplaatst zijn. Om de accu te plaatsen, verwijdert u eerst de dop door deze linksom te draaien. Steek dan de batterijen met de pluspool in het accucompartiment, op de manier zoals hieronder is weergegeven. Plaats de dop van het accucompartiment terug en controleer of deze goed afdicht.



Steek de batterijen met de pluspool in het accucompartiment

Gebruik een compatibele ontvanger om het signaal van de zender te controleren. Op het display van de ontvanger moet de rolpositie en de neiging weergegeven worden en de signaalsterkte moet stabiel zijn.

Toestand van de zenderaccu

Wanneer alkalinebatterijen gebruikt worden, wordt onderin het scherm de toestand van de batterijen weergegeven. Wanneer de FX- of FXL-zender gevoed wordt met een DCI SuperCell-accu, zal de accu steeds volledig geladen lijken te zijn, tot net voor de accu uitgeput raakt.

LET OP: Omdat de SuperCell-accu volledig geladen zal lijken te zijn tot het moment dat deze uitgeput is, is het noodzakelijk om het aantal bedrijfsuren van de SuperCell-accu bij te houden.

Slaapmodus (automatisch uitschakelen)/uitschakelen

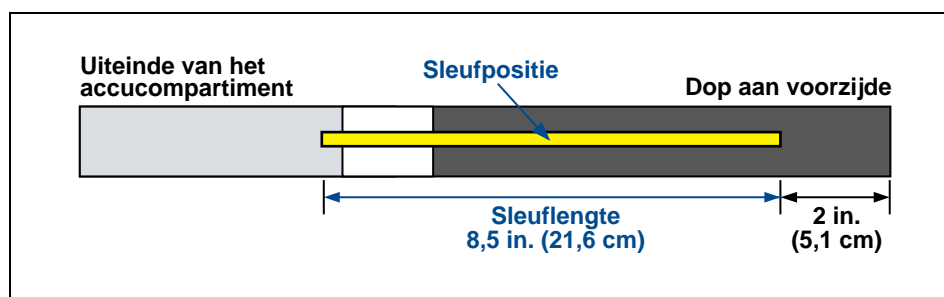
Om de voeding te sparen zullen de FX- en FXL-zenders, wanneer ze langer dan 15 minuten niet verplaatst worden, stoppen met het verzenden van signalen. De zender kan eenvoudig weer 'gewekt' worden door de boorsectie te draaien.

In de slaapmodus van de zender zal de voeding toch langzaam ontladen. Laat de voeding ook niet in de zender wanneer deze gemakkelijk verwijderd kan worden en verwijder de voeding van de zender altijd wanneer deze niet gebruikt wordt.

Eisen voor de zenderbehuizing

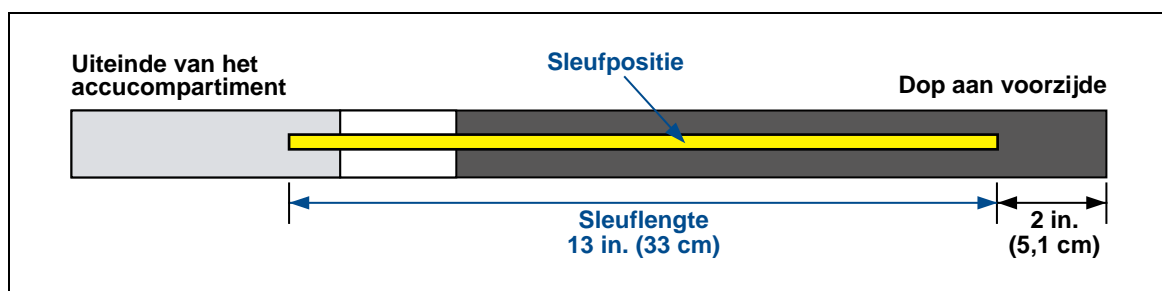
Voor een maximaal bereik van de zender en een maximale acculevensduur is het belangrijk dat de sleuven in de boorbehuizing voldoen aan de minimale lengte- en breedte-eisen en op de juiste plaats aangebracht zijn. DCI adviseert tenminste drie sleuven, elk ten minste 1/16 in. of 0,0625 in. (1,6 mm) breed, regelmatig verdeeld over de omtrek van de behuizing. Voor de nauwkeurigheid moeten de sleuven altijd zo dicht mogelijk bij de hartlijn van de behuizing gemeten worden.

Voor de FX-zender (lang bereik) (15 in./38,1 cm lang) moeten de sleuven ten minste 8,5 in. (21,6 cm) lang zijn en minimaal 2 in. (5,1 cm), maar maximaal 3 in. (7,6 cm) van de voorzijde van de zender beginnen, op de manier zoals is weergegeven in de onderstaande afbeelding.



Eisen aan de behuizingsleuf voor FX-zenders

Voor de FXL-zender (extra lang bereik) (19 in./48,3 cm lang) moeten de sleuven ten minste 13 in. (33 cm) lang zijn en minimaal 2 in. (5,1 cm), maar maximaal 3 in. (7,6 cm) van de voorzijde van de zender beginnen, op de manier zoals is weergegeven in de onderstaande afbeelding.




Eisen aan de behuizingsleuf voor FXL-zenders


Zowel de FX- als de FXL-zender heeft een diameter van 1,25 in. (3,175 cm) en moet goed tegen de behuizing aanliggen. Omwikkel de zender zo nodig met tape of met O-ringen, om te voorkomen dat deze in de behuizing kunnen gaan rammelen.

Om de zender op de juiste manier te plaatsen moet de inkeping in de dop aan de voorzijde van de zender over de pen (die voorkomt dat de zender kan omrollen) vallen.

Temperatuurveranderingen en oververhittingswaarschuwing

F2-zenders zijn voorzien van een interne digitale thermometer. De interne temperatuur van de zender wordt elke 2 seconden naar de ontvanger en het remote display verzonden. Deze temperatuur wordt rechtsonder in het display van de ontvanger en op het remote display weergegeven naast het zendertemperatuurpictogram .

LET OP: Omdat de digitale thermometer zich in de zender bevindt, zal de temperatuurstijging als gevolg van externe booromstandigheden pas na enige tijd de zender bereiken. Om beschadiging te voorkomen is het belangrijk om zo snel mogelijk adequaat te reageren op een toename van de temperatuur van de zender.

De boortemperatuur ligt normaal gesproken in het bereik van 64 °F (16 °C) tot 104 °F (40 °C). Stop met boren wanneer de temperatuur van de zender hoger wordt dan 95 °F (35 °C) om de boorkop en de zender de gelegenheid te geven af te koelen. Zodra de temperatuur 104 °F (40 °C) bereikt, wordt het thermometerpictogram knipperend weergegeven met een stoomwolk: . De zender is dan te heet geworden en moet onmiddellijk gekoeld moet worden om beschadiging te voorkomen.

Om er voor te zorgen dat de temperatuur van de zender niet verder oploopt en de zender te koelen, kunt u stoppen of langzamer boren en/of meer boorvloeistof toevoeren.

Waarschuwingstonen zendertemperatuur

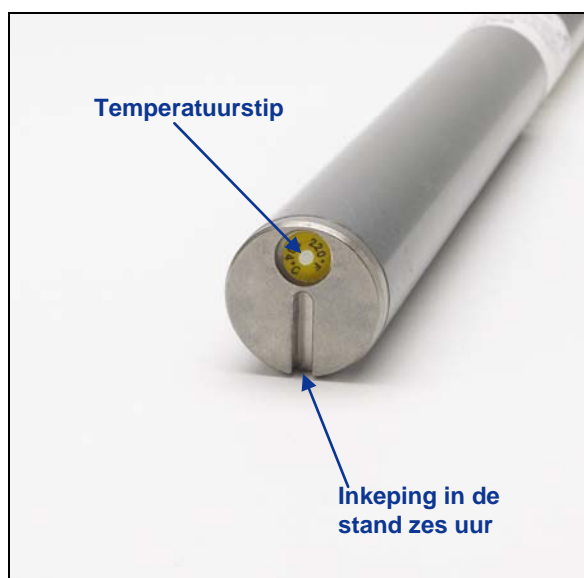
De door de F2-ontvanger en het remote display gegenereerde pieptonen om een toename van de temperatuur in de zender te melden, zijn weergegeven in de onderstaande tabel.

Temperatuur	Waarschuwingstonen
Lager dan 61 °F (16 °C)	Geen tonen wanneer de temperatuur oploopt.
61 - 90 °F (16 - 32 °C)	Dubbele-piepton (piep-piep) voor elke toename van de temperatuur met 4 °C.
97 - 111 °F (36 - 44 °C)	Twee dubbele-pieptonen (piep-piep, piep-piep) voor elk toename van de temperatuur met 4 °C. LET OP: onderneem actie om de zender te koelen.
118 - 133 °F (48 - 56 °C)	Drie dubbele-pieptonen (piep-piep, piep-piep, piep-piep) voor elk toename van de temperatuur met 4 °C. LET OP: koelen is essentieel om onomkeerbare schade te voorkomen.
Boven 140 °F (60 °C)	Drie dubbele-pieptonen elke 5 seconden aan de remote display en elke 20 seconden op de ontvanger. LET OP: een waarschuwing duidt op gevaarlijke booromstandigheden; het is mogelijk dat de zender al onomkeerbaar beschadigd is.
Boven 183 °F (84 °C)	De zender wordt uitgeschakeld.
220 °F (104 °C)	Zenderoververhittingindicator (temperatuurstip) wordt zwart (zie onder).

Zenderoververhittingindicator (temperatuurstip)

Aan de voorzijde is de zender voorzien van een oververhittingindicator (temperatuurstip). De temperatuurstip is een witte stip (diameter 1/8 inch (3 mm)) met een gele buitenrand. De kleur van de witte stip zal veranderen wanneer de zender blootgesteld wordt aan een te hoge temperatuur.

Als de temperatuurstip zilver of grijs wordt, is de zender warm geworden, maar niet warmer dan de hoogst toelaatbare temperatuur in de specificaties. Als de temperatuurstip zwart geworden is, is de zender blootgesteld aan temperaturen hoger dan 220 °F (104 °C) en kan dan niet meer gebruikt worden. De garantie van DCI vervalt wanneer de zender oververhit geweest is (stip is zwart geworden) of wanneer de temperatuurstip verwijderd is.



Dop aan de voorzijde van de zender met de temperatuurstip, inkeping en zwarte temperatuurstip

Voorkom dat de zender oververhit wordt door de juiste boortechnieken toe te passen. Factoren zoals schurende grond, verstopte waterjets, onvoldoende toevoer van modder en slecht gemengde modder kunnen een belangrijke oorzaak zijn van oververhit raken van een zender.

Aantekeningen

Remote display



DigiTrak F Series remote display (FSD)

Algemene beschrijving

Het display van de DigiTrak F Series (FSD) is een multifunctioneel display dat kan worden gebruikt in combinatie met allerlei DCI-ontvangers. Het levert de operator van de boormachine informatie over de diepte, de richting en de toestand van de zender. Het FSD kan gevoed worden met een gelijkspanningsvoeding of een DCI lithium-ion accu.

Om te voldoen aan de regio-eisen voor een correcte communicatie moet een van de op het serienummerlabel (foto rechts) afgedrukte frequenties overeenkomen met die op de ontvanger. De frequentie van de ontvanger kunt u vinden op het serienummerlabel in het accucompartiment (zie Algemene beschrijving in het hoofdstuk *Ontvanger*.)



Serienummerlabel op de achterzijde van het FSD

Voedingsopties

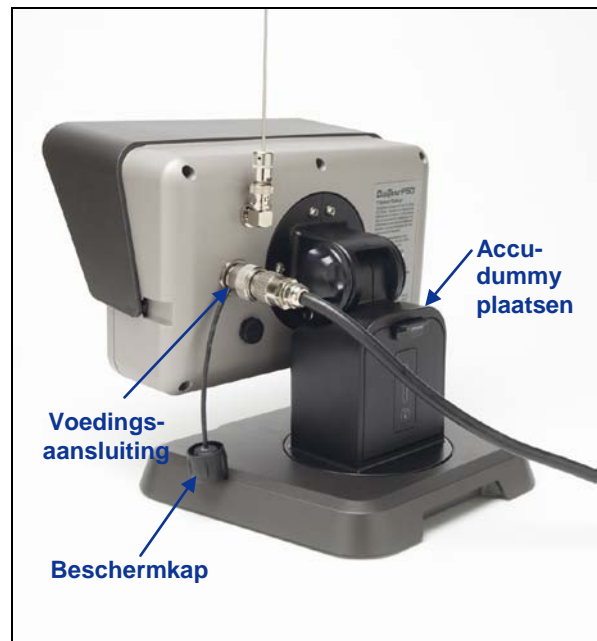
Het FSD kan gevoed worden met een DCI lithium-ion accu of via een gelijkspanningsvoedingskabel aangesloten worden op een 10 - 32 V gelijkspanningsvoeding. Als er zowel een accu is geplaatst als de gelijkspanningsvoedingskabel aangesloten is, zal het remote display de accu gebruiken tot deze ontladen is tot onder de werkspanning van de gelijkspanningsvoeding. Plaats de accudummy, wanneer u een gelijkspanningsvoeding gebruikt, op dezelfde manier als de accu (zie De accu plaatsen en uitnemen of Accudummy plaatsen Onder).

Gelijkspanningsvoedingskabel aansluiten

Verwijder de beschermkap van de gelijkspanningsvoedingaansluiting op de achterzijde van het remote display, zodat u de gelijkspanningsvoedingskabel kunt aansluiten. Plaats de vier penopeningen in de connector van de gelijkspanningsvoedingskabel tegenover de vier pennen van de gelijkspanningsvoedingaansluiting. Druk de connector in de aansluiting en draai de connector rechtop tot deze vastzit. Sluit de andere connector van de gelijkspanningsvoedingskabel aan op de gelijkspanningsvoeding.



Gelijkspanningsvoedingskabel



Gelijkspanningsvoedingskabel, aangesloten op het FSD (F Series remote display)

De accu of de accudummy plaatsen en uitnemen


De DCI lithium-ion accu moet in het accucompartiment van het FSD geplaatst worden. Plaats altijd een accudummy wanneer het remote display aangesloten is op een gelijkspanningsvoedingsbron. De accudummy is even groot als de accu en kan op dezelfde manier geplaatst en uitgenomen worden.

Plaats de accu of de accudummy door deze met het nokje aan de bovenzijde en van het FSD af in het accucompartiment te plaatsen en vervolgens aan te drukken tot het nokje vergrendelt.

Om de accu of de accudummy uit het apparaat te nemen, drukt u het nokje omlaag tot het loskomt en tilt u de accu/accudummy uit het accucompartiment.

Voeding AAN/UIT

Het FSD is gereed voor gebruik zodra u de voeding ervan heeft ingeschakeld (door ofwel de accu te plaatsen of de gelijkspanningsbron in te schakelen). U schakelt het remote display op de volgende manier in of uit.

Inschakelen - Druk op de knop Bevestigen  en houdt deze minimaal een halve seconde ingedrukt om het FSD in te schakelen. U hoort een toon en het startscherm wordt weergegeven.

Uitschakelen - Om het FSD uit te schakelen opent u eerst het hoofdmenu en selecteert u de optie Uitschakelen. Meer informatie over het hoofdmenu vindt u verderop in dit hoofdstuk.

Bedieningspaneel

Het FSD kan bediend worden met het bedieningspaneel rechts naast het display.

Bevestigen - Met de knop Bevestigen (gebogen pijl) schakelt u het FSD in en selecteert u ook gemarkeerde menu-opties. Deze knop dient ook om het contrast in te stellen en menu-opties te selecteren. Hij heeft dezelfde functie als de drukschakelaar op de ontvanger.



Pijlknoppen - Met de pijlknoppen (omhoog, omlaag, links en rechts) kunt u door de menu-opties navigeren. Met de pijl omlaag kunt u ook het hoofdmenu openen (zie Hoofdmenu, verderop in dit hoofdstuk).



Waarschuwingstonen

Het FSD is voorzien van een interne luidspreker. Wanneer u het FSD inschakelt hoort u een pieptoon en wanneer de temperatuur van de zender oploopt hoort u waarschuwingstonen. Zie Waarschuwingstonen zendertemperatuur in het hoofdstuk *Zender*. Daarin vindt u een compleet overzicht van de waarschuwingstonen en wat ze betekenen.

Contrast van het scherm instellen

U kunt het contrast van het display op twee manieren aanpassen. Op de gemakkelijkste manier houdt u de knop Bevestigen ingedrukt terwijl u op de pijl naar rechts (lichter) of de pijl naar links (donkerder) drukt. De andere manier is de optie Contrast instellen in het hoofdmenu (zie Hoofdmenu, verderop in dit hoofdstuk).

Kijkhoek instellen

Met het FSD kunt u de kijkhoek 180° links/rechts, 90° omhoog/omlaag en 360° om het middelpunt van het display verdraaien.

Omhoog/omlaag - Draai de twee knoppen aan de achterzijde van het remote display los, druk deze in, stel het scherm onder de gewenste hoek in en draai de knoppen dan weer vast. Als u de knoppen losgedraaid heeft, blijft het display in zijn verticale positie tot u de knoppen indrukt of het display schudt. DCI adviseert daarom om de knoppen altijd vast te draaien voor het boren begint.



Knoppen losdraaien



Kijkhoek instellen



Knoppen vastdraaien

Links/rechts - Wanneer de magneetvoet van het FSD stabiel staat, kunt u de kijkhoek links/rechts instellen door het display op de voet te draaien.

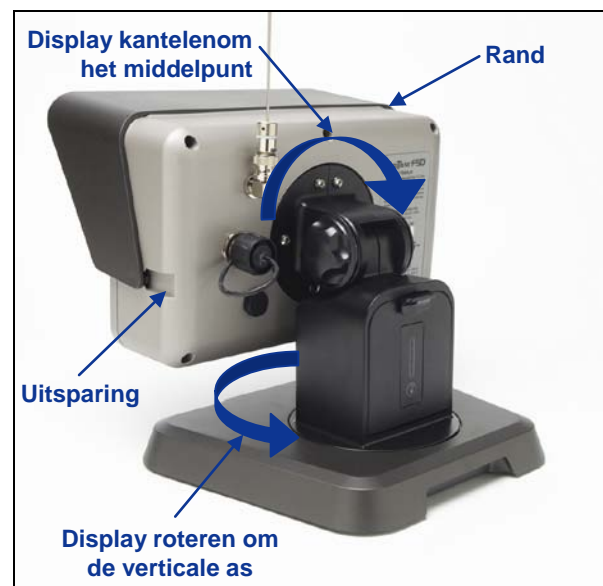
Middelpunt - Als de magneetvoet stabiel staat, pakt u het display beet en draait u het in de gewenste richting.

Zonnekap bevestigen en verwijderen

De afneembare kap op het FSD dient om het display tegen regen en zon te beschermen. De kap wordt op zijn plaats gehouden door een rand bovenop het apparaat en twee uitsparingen aan de zijkant.

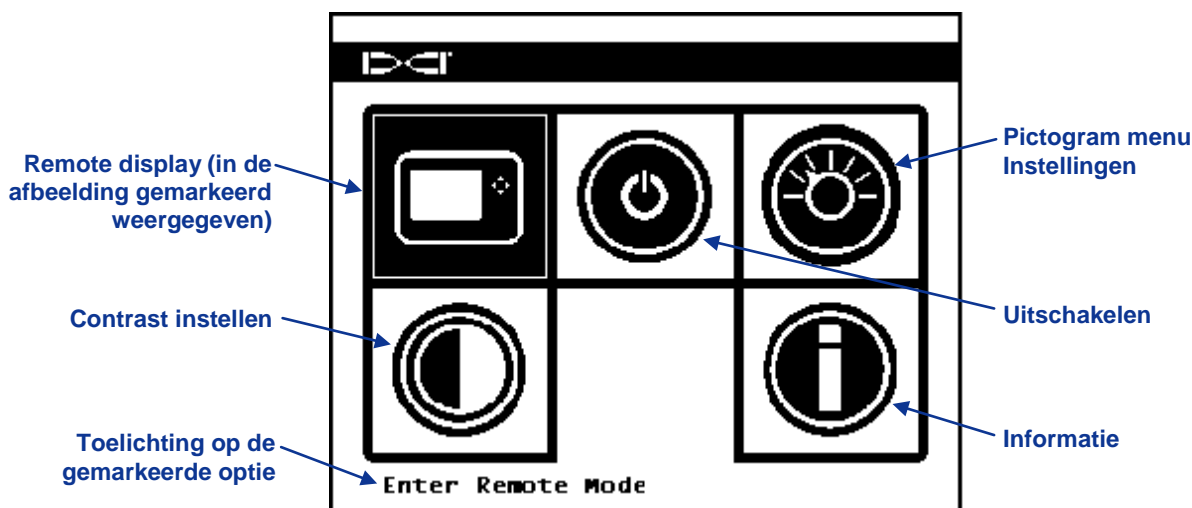
Om de kap op het apparaat te plaatsen schuift u de pennen van de kap in de uitsparingen aan de zijkant van het apparaat tot de kap vergrendelt over de rand bovenop het apparaat.

Om de kap te verwijderen drukt u deze terug over de rand tot de pennen van de kap vrijkomen uit de uitsparingen.



Hoofdmenu

U opent het hoofdmenu door op de pijl omlaag te drukken. In het hoofdmenu vindt u menu-opties en de optie Remote display is gemarkeerd.



Hoofdmenu van het FSD (F Series remote display)

Gebruik de pijltoetsen om een optie te markeren en druk vervolgens op de knop Bevestigen om die optie te selecteren. In de onderstaande tabel zijn de opties in het hoofdmenu weergegeven en wat er gebeurt wanneer u deze opties selecteert.

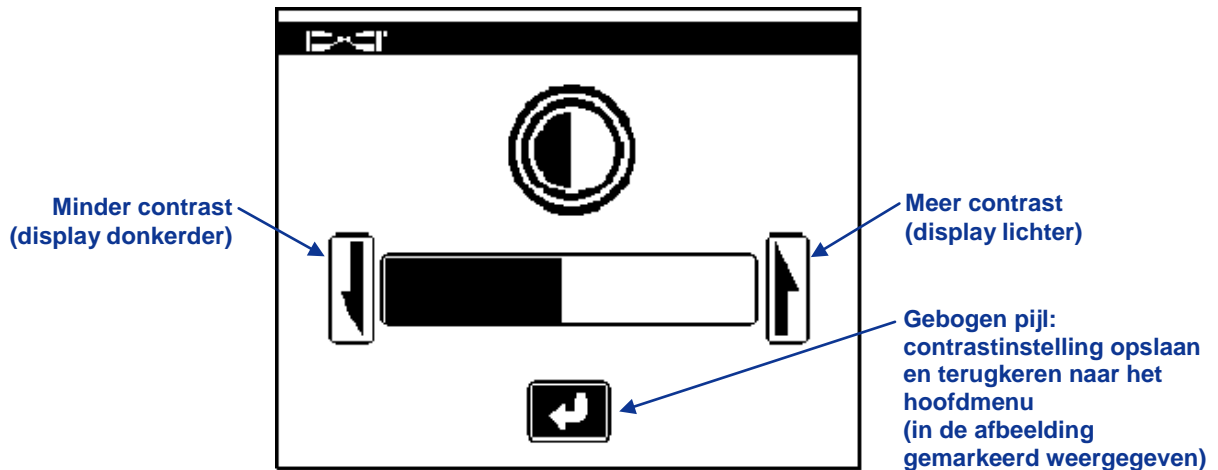
Opties in het hoofdmenu van het FSD (F Series remote display)

	Remote display - Schakelt de zender/ontvanger van het FSD in. Het remote display zal dan informatie van de ontvanger, zoals de neiging, rolpositie, temperatuur, accutoestand, diepte, voorspelde diepte en gegevens voor <i>Sturen naar doel</i> van de zender weergeven.
	Uitschakelen - Hiermee schakelt u het remote display uit zonder dat daarbij een pieptoon gegenereerd wordt.
	Menu Instellingen - Hiermee opent u het menu Instellingen, waarin u het telemetrikanaal, de eenheden waarin de neiging en diepte uitgelezen worden en het ontvangertype kunt wijzigen. Zie menu Instellingen, verderop in dit hoofdstuk.
	Contrast instellen - Hiermee kunt u het contrast van het display aanpassen. Meer informatie hierover vindt u verderop in dit hoofdstuk.
	Informatie - Hiermee kunt u systeem informatie opvragen, zoals de softwareversie, het serienummer en de huidige instellingen.

Contrast instellen

Vanuit het startscherm kunt u het schermcontrast instellen door de knop Bevestigen op het bedieningspaneel ingedrukt te houden en een van de pijltoetsen in te drukken: pijl links voor donkerder, pijl rechts voor lichter.

U kunt het contrast ook instellen via de optie Contrast instellen. Wanneer u deze optie vanuit het hoofdmenu activeert, wordt het volgende scherm weergegeven.

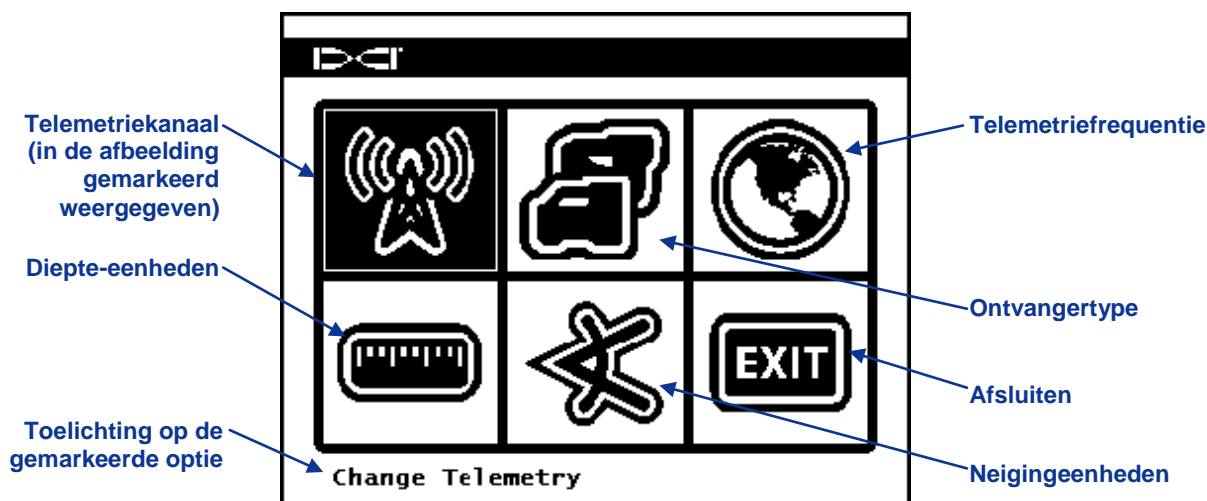


Contrast van het display instellen

Selecteer met de pijl links of de pijl rechts het gewenste resultaat: minder contrast (pijl links), meer contrast (pijl rechts) of de gebogen pijl. Stel het contrast in door eerst de pijl naar links (donkerder) of naar rechts (lichter) ingedrukt te houden en vervolgens op de knop Bevestigen te drukken. Telkens wanneer u op de knop Bevestigen drukt zal het contrast in stappen veranderen. Wanneer u het contrast op de gewenste waarde ingesteld heeft, kunt u met de pijlknoppen de gebogen pijl op het display markeren. Druk vervolgens op de knop Bevestigen om terug te keren naar het hoofdmenu.

Menu Instellingen


Het menu Instellingen, hieronder weergegeven, wordt weergegeven wanneer u de optie Instellingen in het hoofdmenu selecteert.



Menu Instellingen van het FSD (F Series remote display)

In de onderstaande tabel vindt u de menu-opties zoals deze op het display weergegeven worden, samen met een omschrijving van hun functie. Alle wijzigingen in de instellingen worden automatisch opgeslagen wanneer het FSD uitgeschakeld wordt. DCI adviseert om de instellingen van het FSD op dezelfde manier te programmeren als de instellingen van de ontvanger.

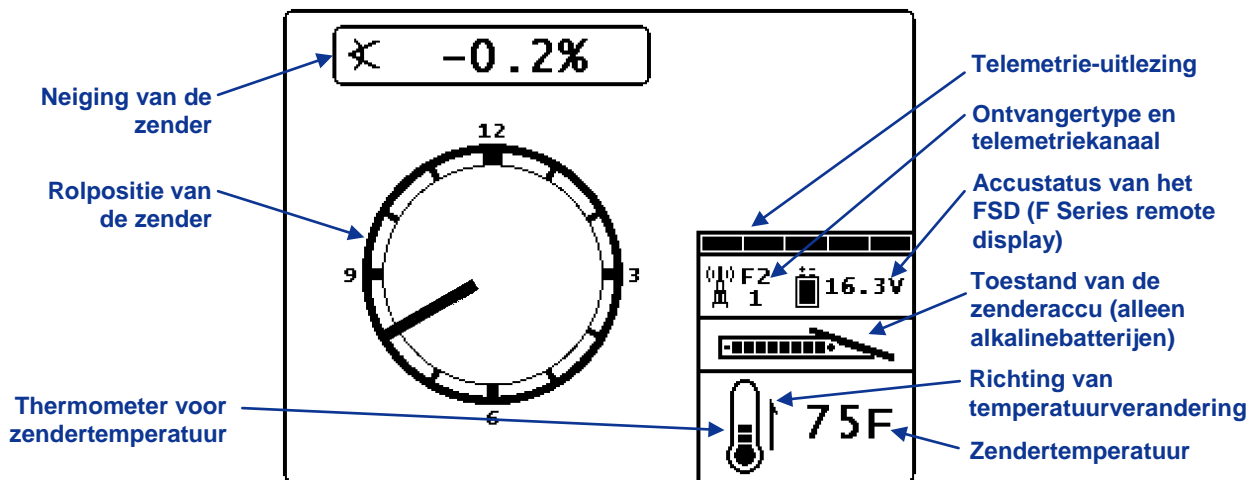
Opties in het menu Instellingen van het FSD (F Series remote display)

	Telemetriekanaal - Hiermee activeert u de opties voor het telemetriekanaal: 1, 2, 3 en 4. De ontvanger moet op hetzelfde kanaal als het remote display ingesteld worden en werken op hetzelfde telemetriekanaal.
	Ontvangertype - Hiermee kunt u het FSD programmeren voor gebruik in combinatie met een F2-, Eclipse- of MK Series-ontvanger. Raadpleeg de <i>bedieningshandleiding van het FSD</i> wanneer de gebruikte ontvanger niet van het type F2 is.
	Telemetriefrequentie - Hiermee kunt u de telemetriekanaalinstelling opvragen om te controleren of de ontvanger compatibel is. Als de frequentie van de ontvanger niet in de lijst voorkomt, is deze niet compatibel (zie Algemene beschrijving in het hoofdstuk <i>Ontvanger</i>).
	Diepte-eenheden - Hiermee kunt u instellen of afstanden in Engelse eenheden of in meters uitgelezen moeten worden. Wanneer u Engelse eenheden instelt, wordt de temperatuur in graden Fahrenheit (°F) weergegeven. Wanneer u meters instelt, wordt de temperatuur in graden Celcius (°C) weergegeven.
	Neigingenheden - Hiermee kunt u de eenheden waarin de neiging van de zender weergegeven wordt instellen. De opties zijn procenten (%) of graden (°).
	Afsluiten - Hiermee sluit u het menu Instellingen af en keert u terug naar het hoofdmenu. Nadat een instelling gewijzigd is, wordt automatisch de optie Afsluiten gemarkeerd.

Displayschermen

Startscherm

Het startscherm is het scherm dat standaard weergegeven wordt wanneer u het FSD remote display inschakelt. Hierin wordt de neiging, de rolpositie, de accutoestand en de temperatuur van de zender weergegeven. In het hoofdscherm vindt u ook de accustatus van het FSD, het ontvangertype, het telemetrikanaal, de telemetriemeter en gegevens voor *Sturen naar doel* (als die functie geactiveerd is). U kunt dit scherm altijd sluiten en terugkeren naar het startscherm met de pijl omlaag



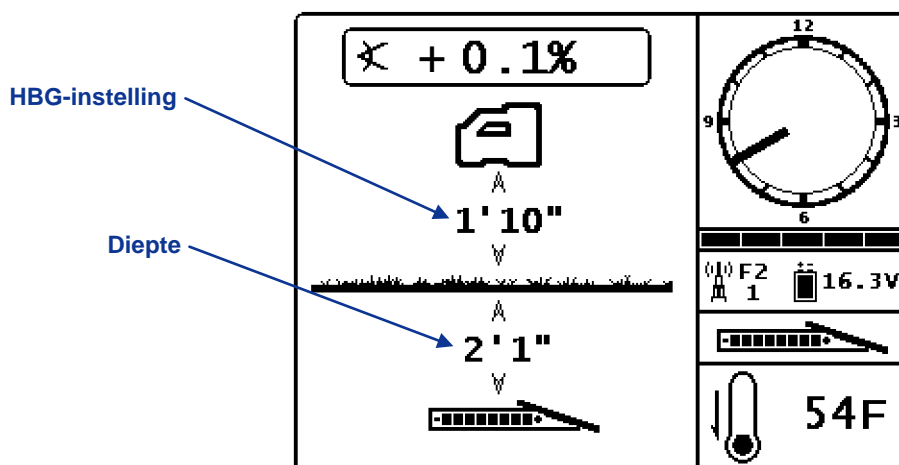
Startscherm van het FSD (F Series remote display)

De telemetrie-uitleiding is een maat voor de hoeveelheid signalen die het remote display ontvangt. Als het remote display minder gegevens ontvangt, worden in de uitleiding minder balkjes weergegeven. Als het aantal balkjes in de uitleiding terugloopt is het verstandig om te stoppen en stuurbeslissingen te nemen om er zeker van te zijn dat u over de juiste informatie beschikt. Wanneer de uitleiding van de meter leeg is, ontvangt de ontvanger geen gegevens. In dat geval wordt er geen informatie op het display van het remote display weergegeven.

Scherm Diepte

De diepte of voorspelde diepte van de zender kan op het remote display weergegeven worden, maar alleen wanneer de ontvanger zich op de LL of op het FLP bevindt en de drukknop ingedrukt is. Meer informatie over het juist positioneren van de ontvanger vindt u in de paragraaf Traceerpunten (voorste en achterste traceerpunt; FLP en RLP) en LL in het hoofdstuk *Traceren*.

Wanneer de ontvanger zich ter plaatse van de LL bevindt en de operator de drukknop ingedrukt houdt, wordt op het display van het FSD de diepte en de richting van de zender weergegeven. Als de functie Hoogte boven de grond ingeschakeld is, wordt het ontvangerpictogram boven de grond, samen met de HBG-instelling, weergegeven. In de onderstaande afbeelding kunt u zien dat de HBG-instelling $1' 10''$ is en de ontvanger dus op die afstand boven de grond gehouden wordt. Meer informatie over de HBG-instelling kunt u vinden in de paragraaf Menu Hoogte boven de grond (HBG) in het hoofdstuk *Ontvanger*.

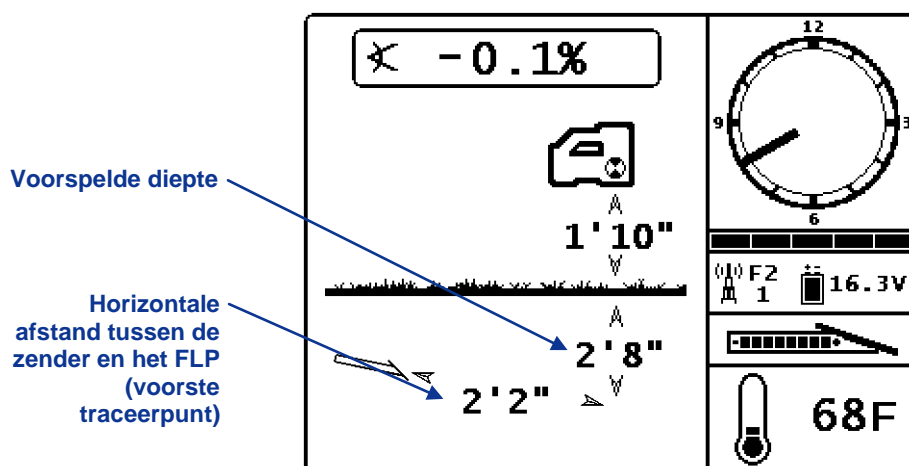


Scherf Diepte ter plaatse van de LL met de functie HBG ingeschakeld

Wanneer u de drukknop op de ontvanger loslaat wordt de diepte gedurende 10 seconden weergegeven. Daarna wordt het startscherm opnieuw weergegeven.

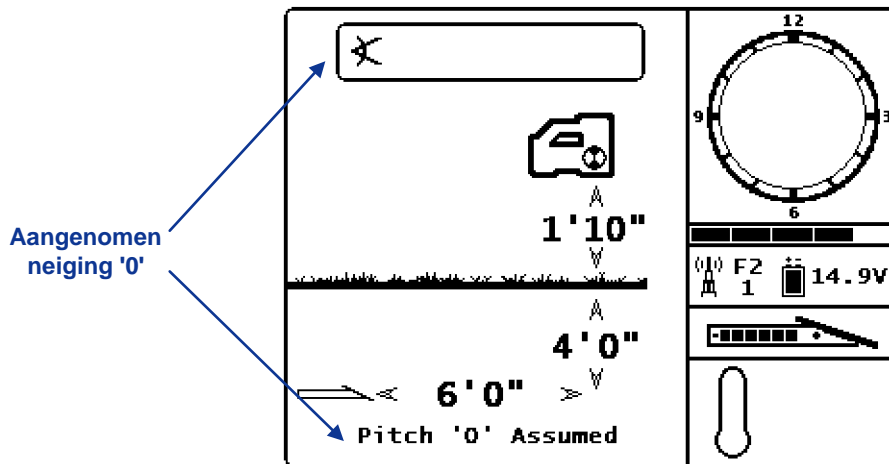
Scherf Voorspelde diepte

Het scherm met de voorspelde diepte wordt weergegeven wanneer de ontvanger zich ter plaatse van het FLP of het RLP bevindt en de drukknop ingedrukt is. De voorspelde diepte is echter alleen correct ter plaatse van het FLP. In het scherm met de voorspelde diepte worden pijlen weergegeven in de richting van de ontvanger en het punt met de voorspelde diepte bevindt zich voor de zender. Meer informatie over de voorspelde diepte kunt u vinden in het hoofdstuk *Traceren*.



Scherf Voorspelde diepte met de functie HBG ingeschakeld

Wanneer het systeem de neiging van de zender niet kan bepalen (als gevolg van beperkingen in het ontvangstbereik of stoorsignalen), neemt het remote display voor het weergeven van de voorspelde diepte aan dat de zender een neiging 0 heeft (zender horizontaal). Op het display wordt dan het volgende scherm weergegeven.



*Scherm Voorspelde diepte met Pitch '0' assumed
(aannname dat de neiging van de zender '0' is)*

Acculader

Algemene beschrijving



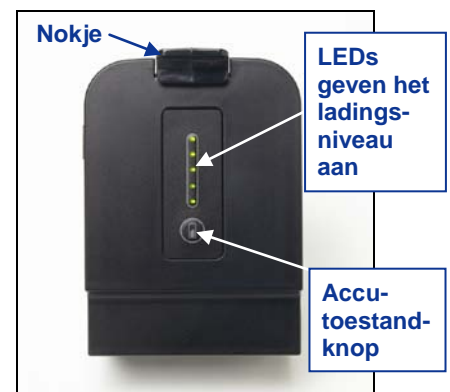
F2-acculadersysteem

Het DCI F Series acculadersysteem bestaat uit een netsnoer, een gelijkspanningsvoedingskabel, een netvoedingadapter en drie oplaadbare lithium-ion accu's. De accu's worden gebruikt als voeding van zowel de F2-ontvanger als het FSD. Gebruik uitsluitend DCI accu's in het F2-systeem en de acculader. Door het gebruik van andere accu's kan het systeem beschadigen en de garantie vervallen.

De acculader kan werken op wisselspanning (100 - 240 V; 50 - 60 Hz; max. 1,5 A) of gelijkspanning (12 V; max. 5 A) en voor beide voedingen is een voedingskabel meegeleverd. Het netsnoer dat bij het systeem wordt geleverd is geschikt voor uw regio.

Met een volledig geladen DCI lithium-ion accu kan een F2-ontvanger ongeveer 12 uur of een FSD ongeveer 14 uur zonder opladen gebruikt worden. De accu's kunnen ongeveer 400 keer opgeladen worden voor de levensduur tot minimaal 50% gedaald is.

U kunt op elk gewenst moment het ladingsniveau van de accu controleren door de accutoestandknop onder de vijf LED' op de accu in te drukken. Elke LED vertegenwoordigt 20% van de volledige acculading. Tijdens het laden knippert de LED om het huidige ladingsniveau aan te geven. Als de accu volledig geladen is, zullen de vijf LED's even branden en daarna doven.



DCI lithium-ion accu

Instellen voor wisselstroom (AC) of gelijkstroom (DC)

Sluit de netvoedingadapterkabel of de gelijkspanningsvoedingskabel aan op de voedingsaansluiting van de acculader (zie foto rechts) en vergrendel de aansluiting dan door de connector een kwart slag te draaien (linksom of rechtsom).

Sluit de netvoedingadapterkabel (als de lader op het lichtnet aangesloten moet worden) aan op de netvoedingadapter en steek dan de stekker van de netvoedingadapter in een stopcontact. Als de lader aangesloten moet worden op een gelijkspanningsbron, sluit u de gelijkspanningsvoedingskabel daarop aan. Zodra de lader ingeschakeld wordt, begint de oranje LED op de lader te knipperen en hoort u een reeks pieptonen.



De stekker van de lader aansluiten op de voedingsaansluiting

Accu's opladen

Plaats een accu in de op de voedingsbron aangesloten acculader en druk deze in de lader tot het nokje vergrendelt. De bovenkant van de accu ligt nu gelijk aan het oppervlak van de acculader. De oranje LED stopt met knipperen en gaat branden en de rode LED brandt om aan te geven dat de lader bezig is met laden. Probeer niet om met de lader andere dan DCI-accu's te laden.

De accu is volledig geladen wanneer de oranje LED opnieuw begint te knipperen, de rode LED dooft en de groene LED begint te knipperen.

Verklikker-LEDs op de acculader

De acculader is voorzien van drie LEDs (rood, oranje en groen) die ofwel branden, gedoofd zijn of knipperen, afhankelijk van de toestand van de lader. In de onderstaande tabel zijn de toestanden van de lader en de accu samengevat, samen met de verschillende toestanden van de verschillende LEDs en de laadtijd.

LEDs	Laadtoestand	Accutoestand	Laadtijd
Oranje brandt	Voeding van de lader ingeschakeld; accu wordt geladen	4 - 16,8 V	n.v.t.
Oranje knippert	Voeding van de lader ingeschakeld; accu wordt niet geladen	Accu niet geplaatst of volledig geladen	n.v.t.
Rood brandt	Accu wordt geladen	4 - 16,8 V	< 3 - 8 uur
Rood knipperend	Accu- of communicatiestoring	Varieert	Varieert
Groen brandt	Accu geplaatst en ontvangt druppellading	16,6 - 16,8 V	Accu bijna volledig geladen
Groen knipperend	Accu geplaatst en volledig geladen	16,8 - 17 V	n.v.t.
Rood en groen branden	Temperatuurfout (zie bijlage A voor specificaties van de gebruiksomgeving)	Geplaatst	Accu wordt niet geladen

Waarschuwingen en aandachtspunten

DCI aanvaardt geen aansprakelijkheid voor problemen als gevolg van het niet opvolgen van deze waarschuwingen en aandachtspunten en de algemene aandachtspunten zoals die beschreven zijn onder *Aandachtspunten en waarschuwingen voor de veiligheid*.

	<p>WAARSCHUWING: de acculader is zodanig ontworpen dat de gebruiker niet blootgesteld kan worden aan elektrische schokken of andere gevaren wanneer het apparaat gebruikt wordt op de in deze handleiding beschreven manier. Als u de acculader op een andere manier dan in dit document beschreven gebruikt, kan de bescherming van de acculader mogelijk niet werken. Lees daarom deze handleiding voor u de acculader gaat gebruiken.</p>
	<p>WAARSCHUWING: verwijder de batterijen uit de acculader voor u de acculader verplaatst.</p>
Accutemperatuur	<ul style="list-style-type: none"> • De acculader mag alleen gebruikt worden bij temperaturen tussen +32 en +95 °F (0 tot +35 °C). Wanneer een accu buiten dit temperatuurbereik geladen wordt, kan de laadtijd langer worden, de acculevensduur korter worden of kunnen de prestaties van de accu afnemen. • Het is belangrijk om te zorgen voor een vrije luchtstroom om de acculader, met name bij de bovenste en onderste ventilatieopeningen. • Als de interne temperatuur van een accu lager is dan +32 °F (0 °C) of hoger is dan 113 °F (+45 °C), zal de lader niet laden en een temperatuurfout aangeven.
Accuspanning	<ul style="list-style-type: none"> • De accu moet een spanning hebben tussen 8 en 16,8 V wanneer deze in de acculader geplaatst wordt. • Als de accuspanning hoger is dan 17 V, zal de rode LED op de acculader knipperen en de accu zal niet geladen worden. • Als de accuspanning tussen 16,8 V en 17 V is, zal de acculader aangeven dat de accu volledig geladen is. • Als de accuspanning tussen 4 en 8 V is, zal de acculader de accu eerst met een druppellading laden tot de accuspanning 8 V geworden is. Als de accuspanning niet binnen 2 minuten 8 V wordt, geeft de acculader een accufout aan en zal de accu niet verder laden.
Laadtijd	<ul style="list-style-type: none"> • De acculader zal de accu in minder dan 3 uur volledig opladen als de omgevingstemperatuur binnen de specificatie ligt. • Als de omgevingstemperatuur boven of onder het gespecificeerde omgevingstemperatuurbereik ligt, zal de acculader de accu na verloop van tijd gaan laden, maar nooit langer dan 3 uur. • Als de accu niet binnen 8 uur volledig geladen kan worden, geeft de acculader een accufout aan en zal de accu niet verder laden.
Ingangsvermogen	<p>Gebruik de meegeleverde netvoedingadapter of de adapterkabel voor een sigarettenaansteker om de acculader te voeden met de gespecificeerde voedingsspanning. Wanneer de acculader met de verkeerde voedingsspanning gevoed wordt, kan deze beschadigen, de garantie vervallen en gevaar voor de veiligheid ontstaan.</p>
Onderhoud door de gebruiker	<p>Demonteer de acculader niet. Het apparaat bevat geen door de gebruiker te onderhouden onderdelen.</p>
Vloeistoffen	<p>Voorkom dat vloeistoffen op de lader terechtkomen. Vloeistoffen die op de lader terechtkomen kunnen kortsluiting in de acculader veroorzaken. Laat de acculader door DCI repareren wanneer er toch vloeistoffen op terechtgekomen zijn.</p>
Accu's afvoeren	<p>Alle DCI lithium-ion accu's zijn door de federale overheid geclassificeerd als ongevaarlijk afval en kunnen als KCA afgevoerd worden. Deze accu's bevatten echter recyclebare materialen en worden voor recycling geaccepteerd in het Rechargeable Battery Recycling Corporation's (RBRC) Battery Recycling Program. Bel +1-800-8-BATTERY of surf naar de RBRC-website (www.rbrc.org) voor meer informatie over het recyclen van gebruikte accu's.</p>

Aantekeningen

Traceren



Traceren met de F2-ontvanger in gebied met veel stoorsignalen

Inleiding

Traceren met het F2-systeem is relatief eenvoudig en intuïtief, maar het is belangrijk om vooraf een aantal basisprincipes goed te begrijpen. In dit hoofdstuk bespreken we traceerpunten en de traceerlijn (locate line; LL); de geometrie van deze elementen ten opzichte van de zender; de displayschermen bij traceren en de juiste methode om traceerpunten te markeren zodra die bepaald zijn. Daarna gaan we verder met de standaard traceerprocedure, dynamisch traceren en een methode om de zender te volgen wanneer u er niet boven kunt lopen (Off-track-traceren).

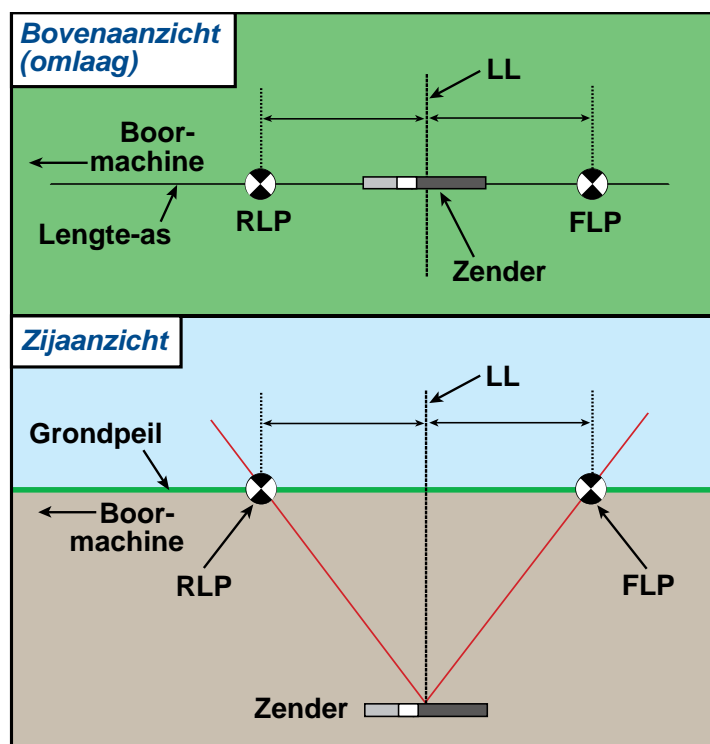
Een gedetailleerde toelichting over hoe u de zender kunt traceren als deze sterk geneigd is en zich diep onder de grond bevindt, kunt u vinden in *bijlage B: Geprojecteerde diepte, huidige diepte en de verschuiving vooruit/achteruit*.

Traceerpunten (FLP en RLP) en de traceerlijn (LL)

De F2-ontvanger traceert de zender aan de hand van drie specifieke plaatsen in het magnetisch veld van de zender: de traceerpunten en de traceerlijn. De ontvanger kan de traceerpunten niet van elkaar onderscheiden. Het zijn vergelijkbare punten in het magnetisch veld van de zender, voor en achter de zender. Het FLP bevindt zich voor de zender en het achterste traceerpunt (RLP) bevindt zich achter de zender. (In *bijlage B* vindt u meer informatie over het magnetisch veld van de zender.)

De LL staat haaks op de lengte-as van de zender en stelt de positie van de zender voor tussen het FLP en het RLP (voorste en het achterste traceerpunt).

De zender kan optimaal getraceerd worden wanneer de positie, de bewegingsrichting en de diepte van de zender nauwkeurig bekend zijn. De bewegingsrichting en de positie van de zender kunnen bepaald worden op de lijn tussen het FLP en het RLP. De LL snijdt het midden van de lijn tussen het FLP en het RLP wanneer de ontvanger exact op de lijn tussen het FLP en het RLP geplaatst wordt. De volledige procedure voor traceren wordt verderop in dit hoofdstuk beschreven in de paragraaf Standaardmethode om de zender te traceren.



Relaties tussen het FLP, RLP (achterste traceerpunt) en de LL, gezien vanaf boven en vanaf de zijkant.

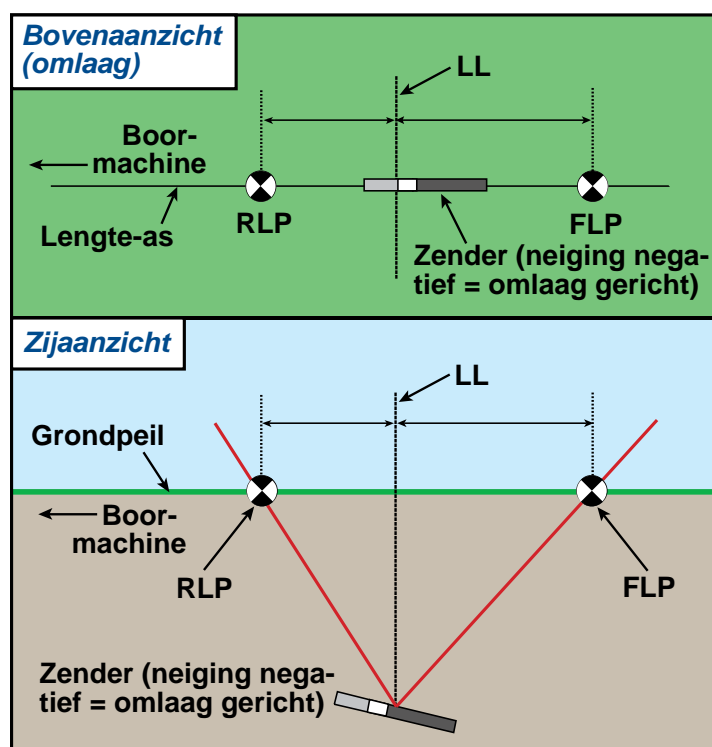
Merk op dat het RLP en het FLP zich op dezelfde afstand van de LL bevinden wanneer de zender waterpas gehouden wordt.

LET OP: Als de neiging van de zender groter wordt dan $\pm 30\%$ (of $\pm 17^\circ$) en/of de zender zich op een grotere diepte dan 15 ft (4,5 m) bevindt, zal de positie van de traceerlijn zich iets voor of achter de huidige positie van de zender bevinden. In deze gevallen wordt de op het display van de ontvanger weergegeven diepte de geprojecteerde diepte genoemd (zie *bijlage B*).

Effecten van de diepte, neiging en topografie op de afstand tussen het FLP (voorste traceerpunt) en het RLP (achterste traceerpunt)

Over het algemeen zal de afstand tussen het FLP en het RLP groter zijn naarmate de zender zich op grotere diepte bevindt. De afstand tussen het FLP en het RLP ten opzichte van de positie van de LL is ook afhankelijk van de neiging van de zender en de topografie. (Meer informatie hierover kunt u vinden in *bijlage B*.)

Wanneer de neiging van de zender negatief is, zal het FLP verder van de LL verwijderd zijn dan het RLP (zie onderstaande afbeelding). Als de neiging van de zender positief is, bevindt het RLP zich verder van de LL dan het FLP. Als het grondpeil of de topografie sterk heuvelachtig is, zullen de posities van het FLP en het RLP ook aanzienlijk afwijken van de LL, zelfs wanneer de zender waterpas gehouden wordt.



Effect van de neiging op de afstand tussen het FLP (voorste traceerpunt), RLP (achterste traceerpunt) en de LL

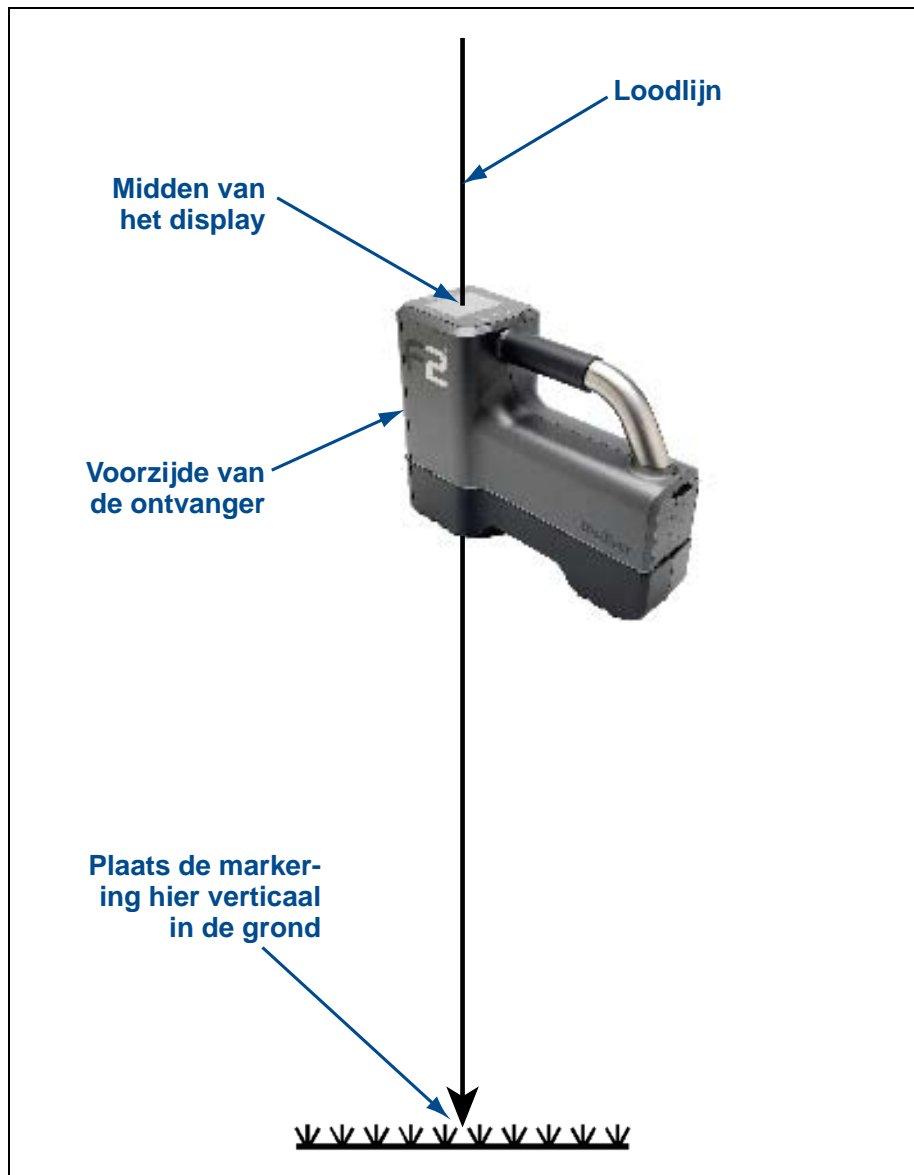
Merk op hoe het RLP en het FLP zich op verschillende afstanden van de LL bevinden wanneer de zender een negatieve neiging heeft (vergelijk dit met de afbeelding op de vorige pagina, waar de zender zich in een horizontale positie bevindt).

Het is mogelijk om de diepte te berekenen (om te vergelijken met de diepteaanduiding van de ontvanger) met behulp van de afstand tussen de traceerpunten en de neiging van de zender. Meer informatie hierover kunt u vinden in *bijlage C: Diepteberekening op basis van afstand tussen het FLP en het RLP*.

Het is ook mogelijk om de LL te vinden wanneer het niet mogelijk is om daar overheen te lopen, bijvoorbeeld wanneer er een obstakel aanwezig is of er veel stoorsignalen aanwezig zijn. Meer informatie over deze functie, Off-track-traceren, vindt u in de paragraaf Off-track-traceren aan het eind van dit hoofdstuk.

Traceerpunten markeren

Tijdens de tracerprocedure is het erg belangrijk dat de traceerpunten (FLP en RLP) en de LL nauwkeurig gemarkeerd worden. Wanneer u een traceerpunt bepaald heeft, gaat u daar met het display van de ontvanger precies boven staan. Kijk langs de loodlijn door het midden van het display omlaag (zie onderstaande afbeelding). Het punt waar deze lijn de grond raakt is het punt dat u moet markeren.



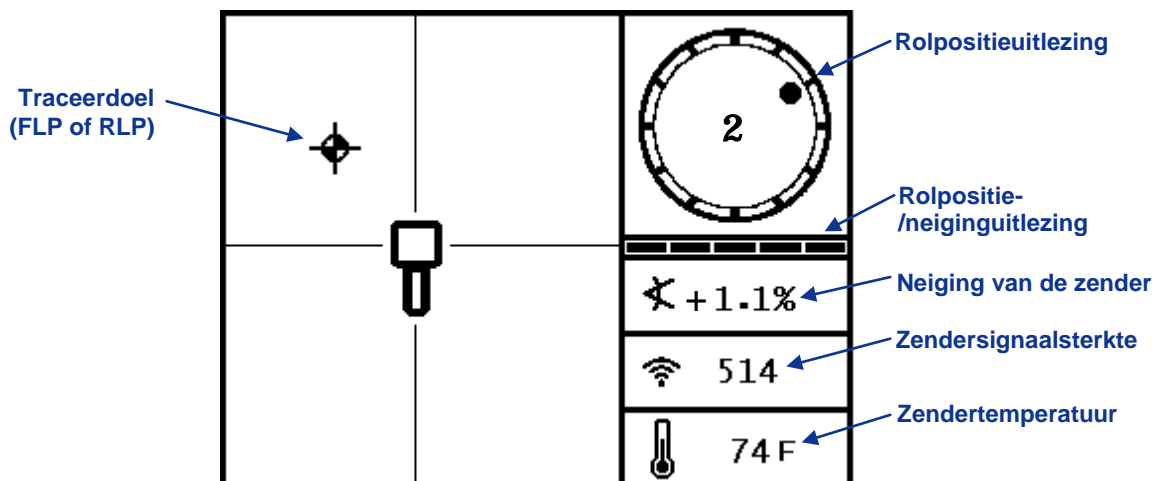
Loodlijn om traceerpunten te markeren

WERKEN MET DE ONTVANGER

LET OP: Voor een nauwkeurige uitlezing is het essentieel dat u de ontvanger op de juiste manier vasthoudt. Houd de **ontvanger altijd waterpas** en **houd de hoogte boven de grond (HBG) constant** op de hoogte die overeenkomt met de op de ontvanger ingestelde waarde (zie Hoogte boven de grond (HBG) in het hoofdstuk *Ontvanger*).

Displayschermen

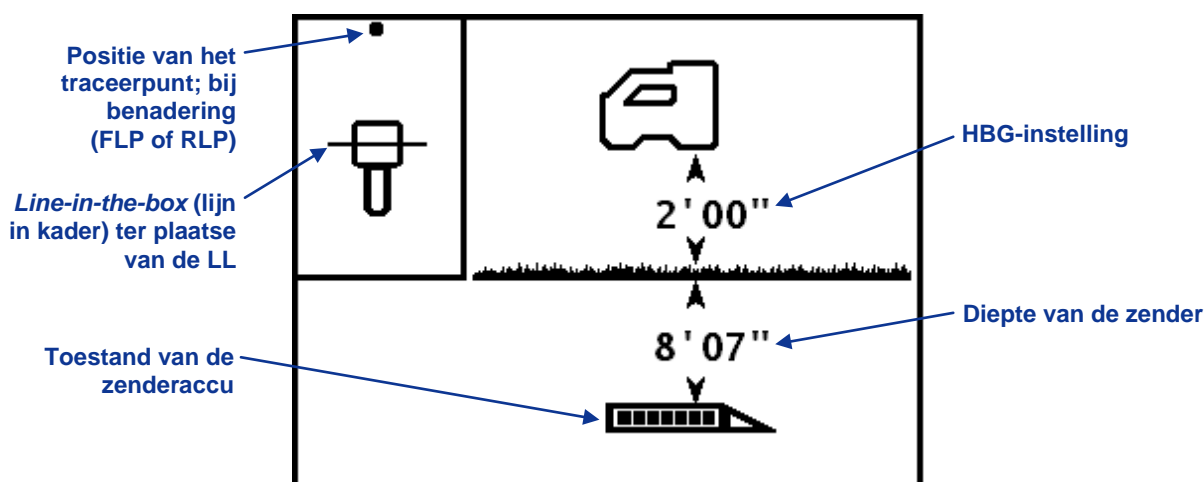
Het traceerscherm op de F2-ontvanger bevat real-time gegevens over de temperatuur, de neiging, de rolpositie en de signaalsterkte van de zender.



Traceerscherm op de ontvanger

Wanneer u de F2-ontvanger boven de traceerlijn plaatst tussen het FLP en het RLP en de drukknop indrukt, wordt het scherm Diepte weergegeven. Dit scherm bevat meer gedetailleerde informatie over de positie van de zender ten opzichte van de ontvanger. Ook wordt in dit scherm de accutoestand van de zender weergegeven.

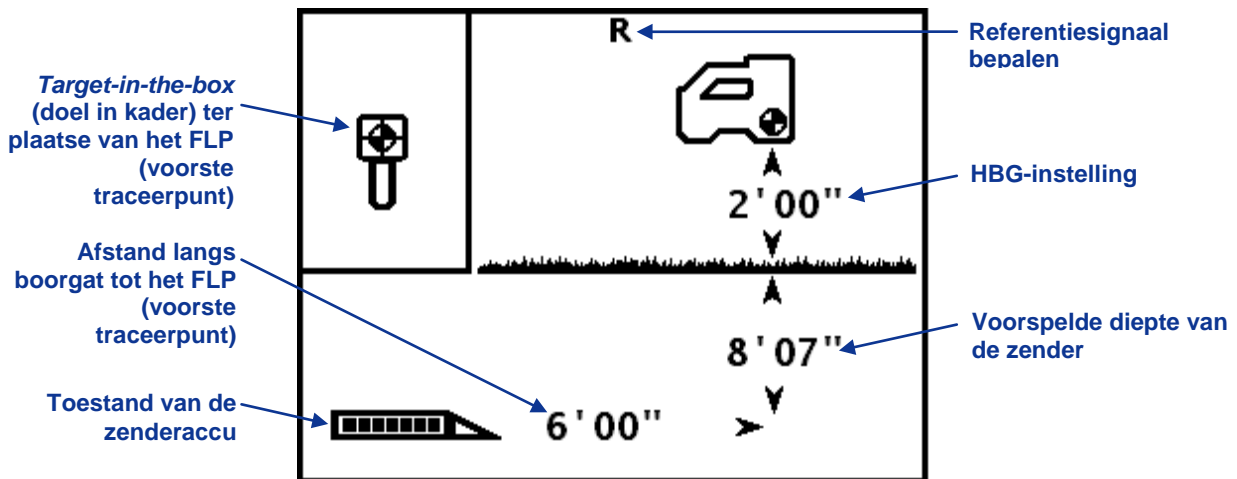
LET OP: Voor een nauwkeurige uitlezing van de diepte van de boorkop moeten de ontvanger en de zender gezamenlijk gekalibreerd worden, waarbij de zender zich in de boorbehuizing moet bevinden. Zie Menu Kalibreren in het hoofdstuk *Ontvanger*.



Scherm Diepte op de ontvanger ter plaatse van de LL met de functie Hoogte boven de grond (HBG) ingeschakeld

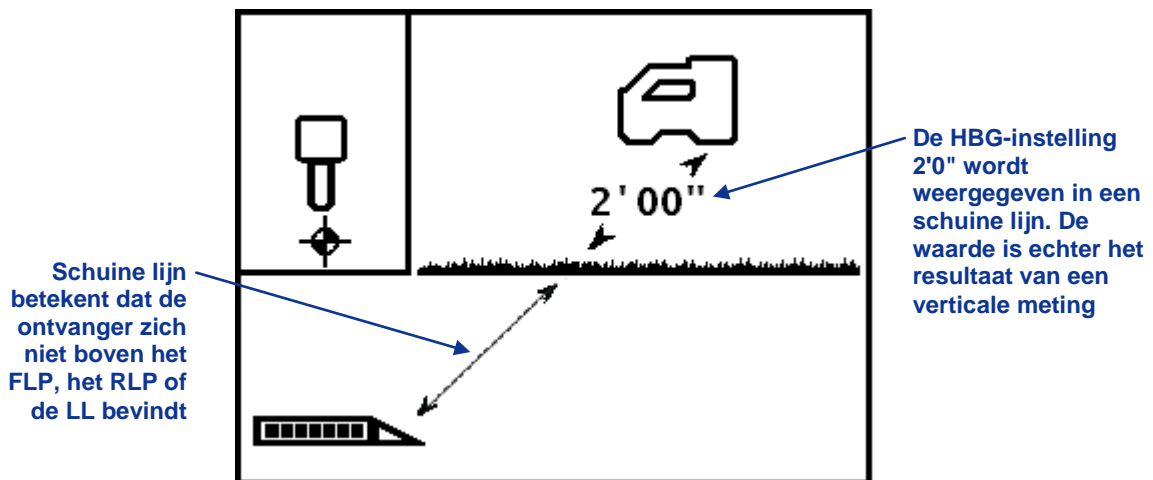
Als de functie HBG uitgeschakeld is, moet de ontvanger voor een nauwkeurige diepte-uitlezing op de grond geplaatst worden. In dat geval wordt de ontvanger in het scherm Diepte op de grond weergegeven.

Wanneer u de F2-ontvanger op een van de traceerpunten plaatst en de drukknop indrukt, wordt het scherm Voorspelde diepte weergegeven. De waarde voor de voorspelde diepte en de horizontale afstand zijn alleen correct als de ontvanger zich ter plaatse van het FLP bevindt. De letter R bovenin het scherm geeft aan dat de ontvanger een referentiesignaal bepaalt. Zie Standaardmethode om de zender te traceren verderop in dit hoofdstuk voor meer informatie over het bepalen van een referentiesignaal en het positioneren van de ontvanger op de traceerpunten.



Scherm Voorspelde diepte op de ontvanger (ter plaatse van het FLP (voorste traceerpunt) met de functie Hoogte boven de grond (HBG) ingeschakeld)

Tijdens traceren kunt u het scherm Diepte altijd weergegeven. De diepte- en de voorspelde dieptegegevens worden echter alleen weergegeven wanneer de ontvanger zich ter plaatse van de LL, respectievelijk de traceerpunten bevindt. Het scherm Diepte wordt op de volgende manier weergegeven wanneer de ontvanger zich niet ter plaatse van een traceerpunt of op de LL bevindt.



Scherm Diepte op de ontvanger (wanneer deze zich niet op LL of ter plaatse van een traceerpunt (FLP of RLP) bevindt)

Stoorsignalen: wat zijn stoorsignalen en hoe controleert u die

Voor u gaat boren (of beter, voordat u een offerte voor een project uitbrengt) is het belangrijk dat u de interferentie op het boortraject in kaart brengt. Interferentie heeft een nadelige invloed op het zendbereik van de zender en kan fluctuaties in de uitlezingen en vertragingen in het werk veroorzaken. Interferentie wordt veroorzaakt door twee soorten bronnen: actieve en passieve.

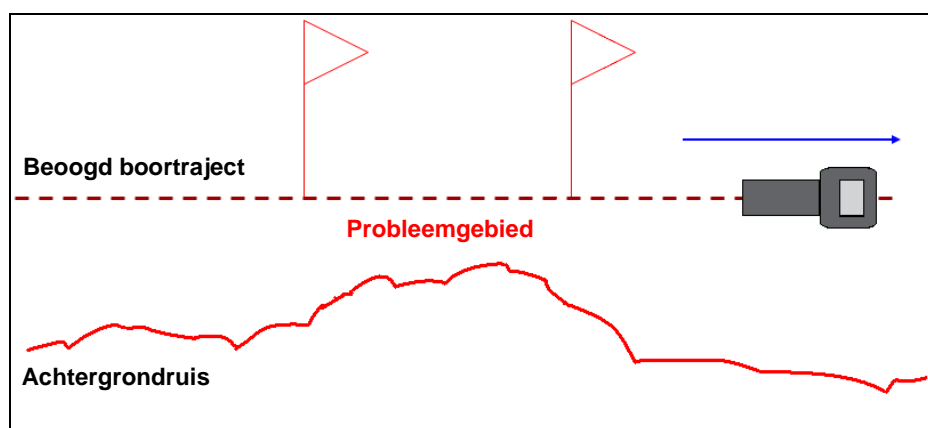
Actieve interferentie is ook wel bekend als elektrische interferentie of achtergrondruis en kan allerlei effecten hebben op de F2-traceerapparatuur. De meeste elektrische apparaten zenden signalen uit die invloed kunnen hebben op de mogelijkheid om het gereedschap nauwkeurig te traceren of de neiging/rolpositie goed te bepalen. Voorbeelden van zenders die stoorsignalen uitzenden zijn onder andere detectielussen voor verkeerslichten, onzichtbare omheiningssystemen, kathodische beschermingen, CAI-kabels, glasvezeltracereleidingen, nutsdataleidingen, beveiligingssystemen, elektriciteitsleidingen en telefoonlijnen. U kunt de aanwezigheid van actieve interferentie testen met uw F2-systeem. Meer informatie hierover vindt u in de paragraaf Controleren op achtergrondruis.

Passieve interferentie kan de hoeveelheid signalen die de ontvanger van de zender ontvangt verminderen, waardoor de diepte-uitlezingen hoger dan verwacht zullen zijn of het signaal volledig tegengehouden wordt. Voorbeelden van passieve interferentie zijn metalen voorwerpen (zoals leidingen, betonwapeningen, rijplaten, gaasafsteringen of voertuigen). Twee andere voorbeelden van passieve interferentie zijn zoutwater-/zoutkoepels en geleidende aarde, zoals ijzerhoudende grond. U kunt de aanwezigheid van passieve interferentie niet testen met uw F2-systeem. De beste manier om de aanwezigheid van passieve interferentie op te sporen is een grondig terreinonderzoek, voorafgaand aan het eigenlijke boren.

De eerste stap is vertrouwd worden met de mogelijke aanwezigheid van interferentie in het beoogde boortraject. De volgende stap is het uitvoeren van een controle op elektrische interferentie/achtergrondruis.

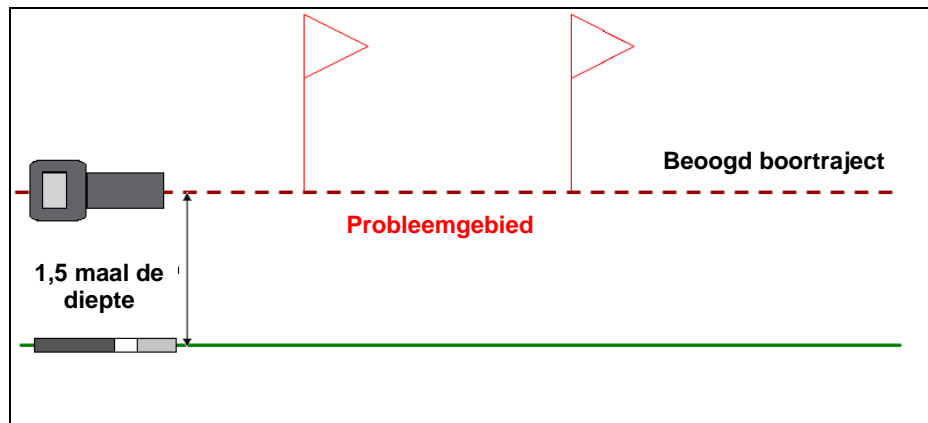
Controleren op achtergrondruis

Schakel de zender uit en schakel dan de ontvanger in. Loop vervolgens over het beoogde boortraject en houd daarbij de signaalsterkte op het display van de ontvanger in de gaten. Noteer waar de signaalsterkte verandert. Over het algemeen moet de achtergrondruis ten minste 150 eenheden lager zijn dan de signaalsterkte van de zender wanneer deze gemeten wordt op de grootste diepte in het boortraject. In de onderstaande figuur is in het gebied tussen de twee rode vlaggen (het probleemgebied) een sterkere achtergrondruis.



Controle van de signaalsterkte achtergrondruis (een persoon; geen zender)

Laat aan het eind van het boortraject een andere medewerker batterijen in de zender plaatsen en de zender inschakelen. Blijf met de ontvanger op het beoogde boortraject staan en laat dan een medewerker met de zender een positie innemen die ongeveer 1,5 maal de maximale diepte van het beoogde boortraject van de ontvanger verwijderd is. Loop daarna samen naar het eind van het beoogde boortraject, waarbij de afstand tussen de ontvanger en de zender 1,5 maal de maximale boordiepte blijft. Stop regelmatig om de neiging en rolpositie van de zender te veranderen om de snelheid en nauwkeurigheid van de uitlezingen van deze veranderingen te controleren.



Controle met twee personen (neiging/rolpositie met zender)

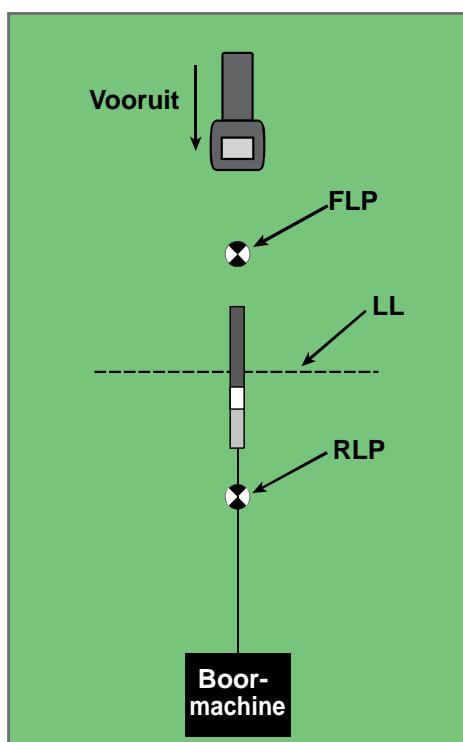
Suggesties voor omgaan met stoorsignalen

Voer bij elke opdracht een controle op interferentie/achtergrondruis uit, ook al lijkt de werkplek nog zo afgelegen. Als de informatie over de neiging/ rolpositie van de zender gaat fluctueren of niet meer weergegeven wordt, kunt u de ontvanger van de interferentiebron af verplaatsen (waarbij u wel binnen het bereik van de zender moet blijven). Een grotere afstand (of gebruikmaken van de HBG-functie) kan ook helpen wanneer u onder metalen voorwerpen door boort, omdat de antenne van de ontvanger het signaal beter zal ontvangen naarmate de afstand tussen de ontvanger en het metalen voorwerp groter is. Een andere oplossing is een zender met een grotere signaalsterkte te gebruiken die de interferentie/achtergrondruis overstemt.

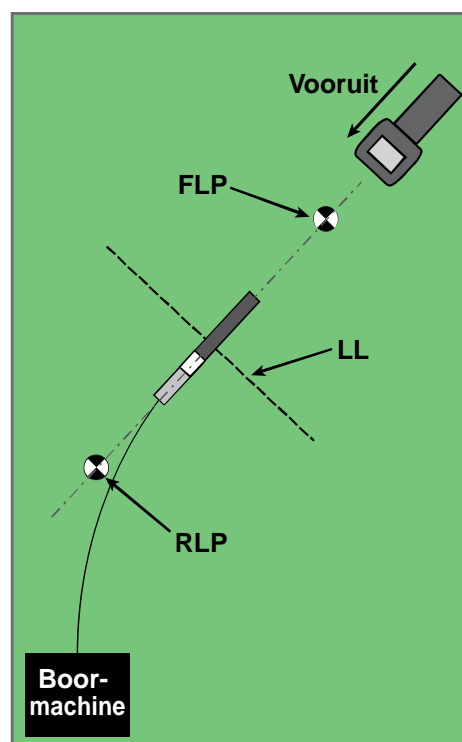
Standaardmethode om de zender te traceren

Met het F2-systeem kunt u de zender *en* de richting ervan traceren terwijl deze zich een weg baant en u zich voor, achter of naast de zender bevindt. U kunt de zender ook traceren in de richting van de boormachine of juist van de boormachine af.

De in deze paragraaf beschreven standaardmethode brengt u bij de zender terwijl u zich voor de boorkop bevindt en dus in de richting van de boormachine kijkt. Dit is de aanbevolen methode om de zender te traceren. Naarmate het boortraject vordert of wanneer de boorkop een gebogen baan volgt, is het mogelijk dat u naar een traceerpunt kijkt in plaats van naar de boormachine.



Situatie voor standaard traceermethode



Standaard traceermethode met een gebogen boortraject

De diepte kan afgelezen worden ter plaatse van het FLP of op de LL. Houd de drukknop ingedrukt om de diepte of de vooraf beoogde diepte weer te geven en de diepteaanduiding naar het remote display te versturen.

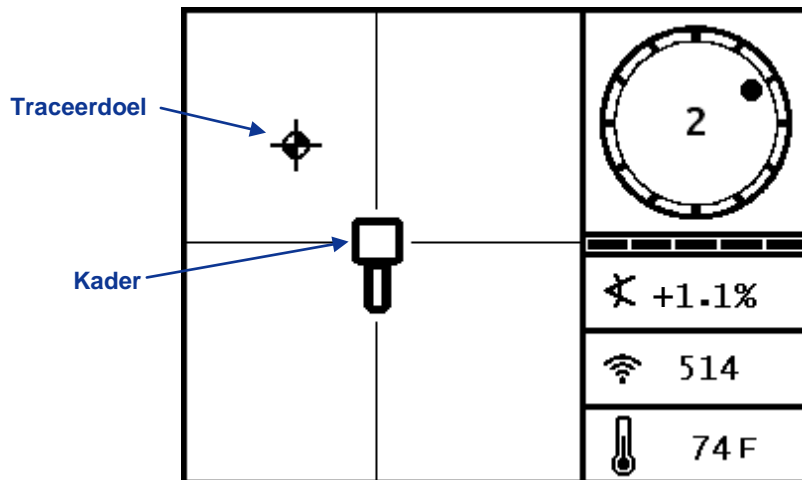
Het voorste traceerpunt (FLP) bepalen

Bij de hieronder beschreven traceerprocedure gaan we ervan uit dat u met uw gezicht naar de boormachine staat en de zender zich tussen u en de boormachine bevindt.

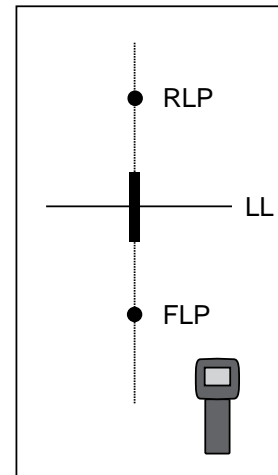
1. Schakel de ontvanger in en activeer traceren.
2. Ga voor de boorkop staan op ongeveer een boorstanglengte.

LET OP: Het FLP zal zich verder voor de boorkop bevinden naarmate de boorkop zich op een grotere diepte bevindt.

- Houd de ontvanger waterpas en kijk naar de positie van het traceerdoel (⊕) ten opzichte van het kader op het display van de ontvanger. In de onderstaande afbeelding is de eigenlijke positie van de ontvanger, de zender en de traceerpunten weergegeven. Merk op dat het FLP zich links voor de ontvanger bevindt, zoals is weergegeven op het ontvangerdisplay.

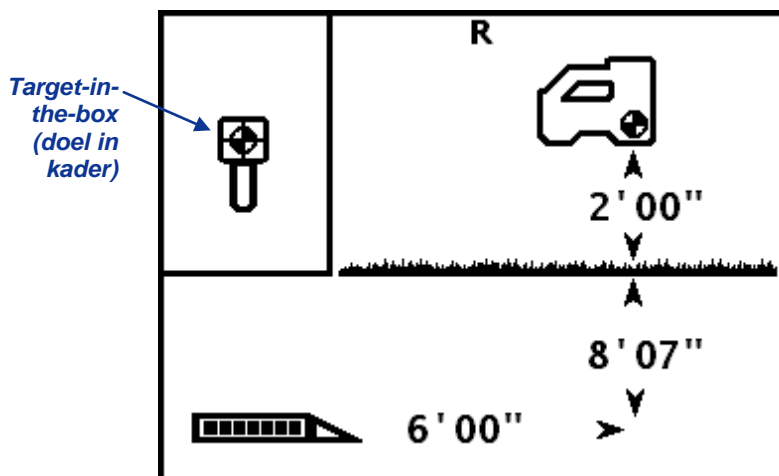


Traceerscherm op de ontvanger

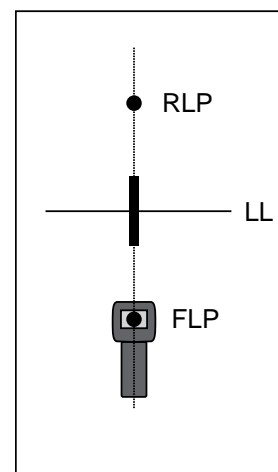


Huidige positie van de ontvanger en de zender

- Loop in de richting die weergegeven wordt op het display zodat het traceerdoel zich midden in het kader bevindt. In dit voorbeeld moet u daarvoor vooruit en naar links lopen.
- Wanneer het doel zich in het kader bevindt houdt u de drukknop een seconde ingedrukt. De ontvanger kan dan het referentiesignaal bepalen. Bovenin het scherm wordt een letter R weergegeven. De diepte-uitlezing ter plaatse van het FLP is de diepte waarop de zender zich zal bevinden wanneer deze de voorspelde positie bereikt heeft en er geen stuurcorrecties uitgevoerd zijn.



Scherm Diepte op de ontvanger (ter plaatse van het FLP (voorste traceerpunt) met de functie Hoogte boven de grond (HBG) ingeschakeld)



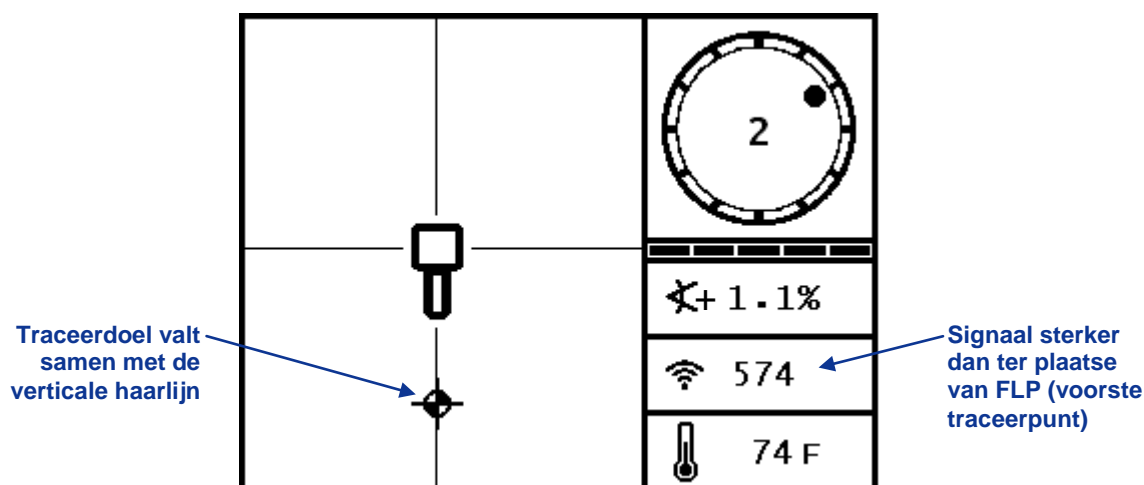
Huidige positie van de ontvanger en de zender

LET OP: Om te controleren of de antenne van de ontvanger het signaal evenwichtig ontvangt, draait u de ontvanger voorzichtig 360° om het middelpunt van het display terwijl u de ontvanger waterpas blijft houden. Het traceerdoel moet ook in die stand van de ontvanger midden in het kader weergegeven worden. Als dat niet het geval is, werkt de antenne of de signaalprocessor van de ontvanger mogelijk niet goed. Gebruik de ontvanger niet langer en neem contact op met de DCI-klantenservice.

6. Markeer het punt direct loodrecht onder het display van de ontvanger als het FLP.

De traceerlijn (LL) bepalen

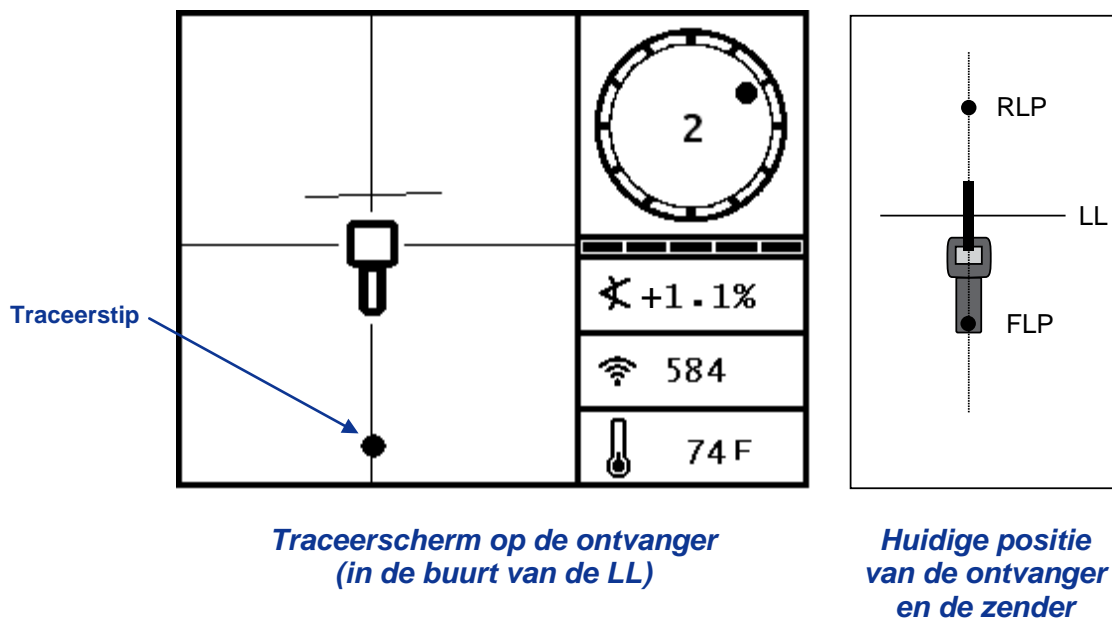
7. Loop verder in de richting van de boormachine of de laatst bekende zenderpositie. Zorg ervoor dat het traceerdoel blijft samenvallen met de verticale haarlijn en merk op dat de signaalsterkte toeneemt.



**Traceerscherm op de ontvanger
(FLP (voorste traceerpunt) achter de ontvanger
die verplaatst wordt in de richting van de LL)**

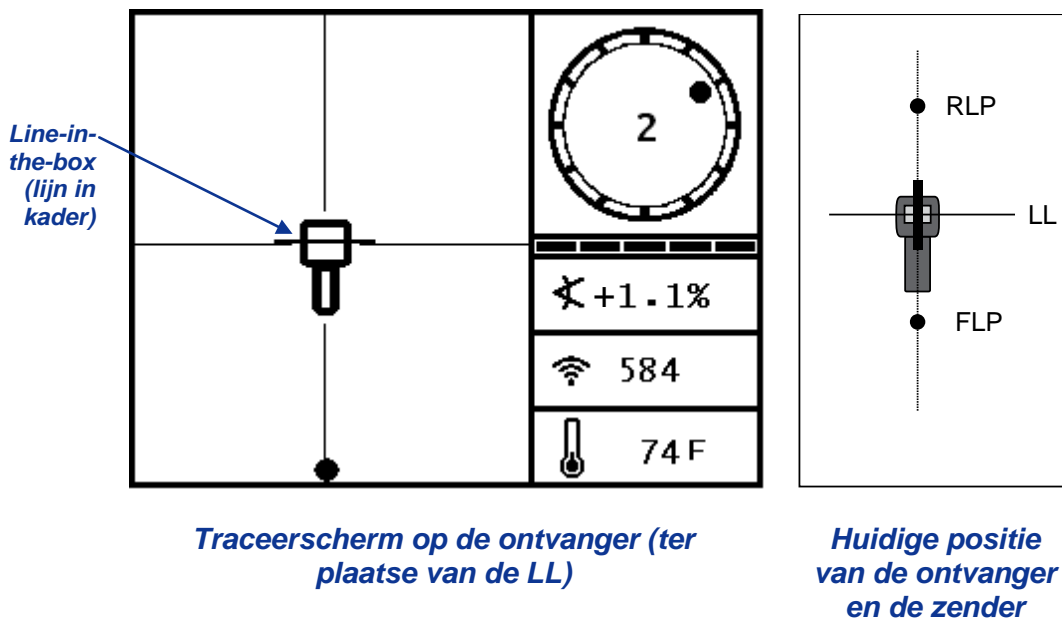
Als de signaalsterkte juist afneemt, heeft u mogelijk zojuist het RLP gemarkeerd. Loop van dit punt af in weg van- en met je gezicht naar de boormachine om het FLP te vinden.

8. Wanneer het doel de onderkant van het display bereikt moet de LL in beeld komen. Het doel wordt dan weergegeven als een zwarte stip die het traceerpunt *bij benadering* aangeeft.



LET OP: De stip geeft de positie van het traceerpunt slechts bij benadering aan. Het is niet zo dat de uitlijning van de stip met de verticale haarlijn exact de links/rechts positie van de zender aangeeft. Om de richting van de zender te bepalen en nauwkeurige diepte-uitlezingen te realiseren is het essentieel dat het voorste en achterste traceerpunt nauwkeurig bepaald worden.

9. Plaats de ontvanger zodanig dat de LL samenvalt met de horizontale haarlijn.



10. Markeer het punt direct loodrecht onder het display van de ontvanger als de LL. Wanneer u de drukknop ingedrukt houdt, kunt u de diepte van de zender aflezen. Om er echter zeker van te zijn dat u zich exact boven de zender bevindt en de diepte-uitlezing nauwkeurig is, moet u eerst het RLP vinden.

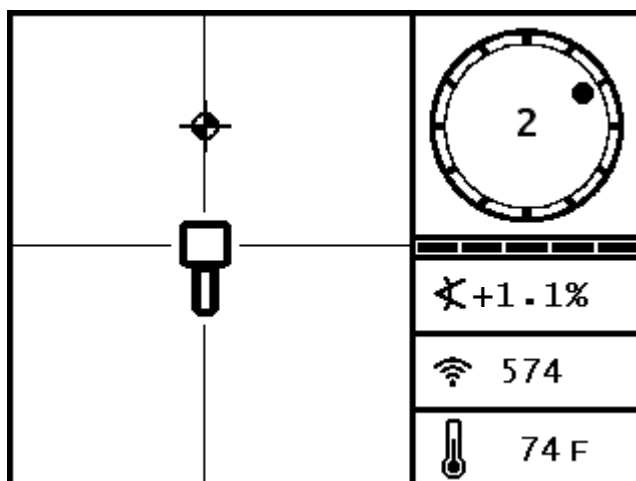
LET OP: Als de traceerlijn niet weergegeven wordt, kunt u de ontvanger vooruit of achteruit verplaatsen in de richting naar waar u denkt dat de zender zich bevindt. In dat geval zult u zien dat het traceerdoel van onderin het scherm naar bovenin het scherm springt (of omgekeerd). Houd de drukknop dan lang ingedrukt. De ontvanger kan dan opnieuw een referentiesignaal bepalen en de LL weergeven.

Het RLP (achterste traceerpunt) bepalen om de richting en positie van de zender te bepalen

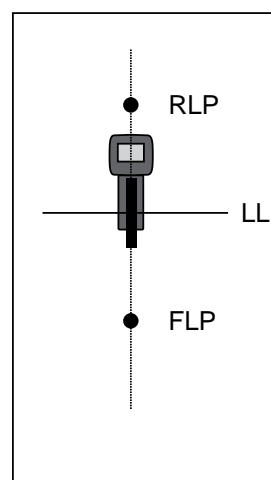
Door het RLP te bepalen, kunt u de richting en positie van de zender bepalen. Net als het FLP wordt het RLP als doel (⊕) in het display van de ontvanger weergegeven. Zodra u het RLP bepaald heeft, is de lijn tussen het RLP en het FLP exact de richting van de zender. De zender bevindt zich op het punt waar de LL deze lijn snijdt.

Ga dan als volgt verder met de traceerprocedure:

11. Loop vanaf de LL in de richting van de boormachine of de laatste positie van de zender terwijl u het doel op de verticale haarlijn houdt.

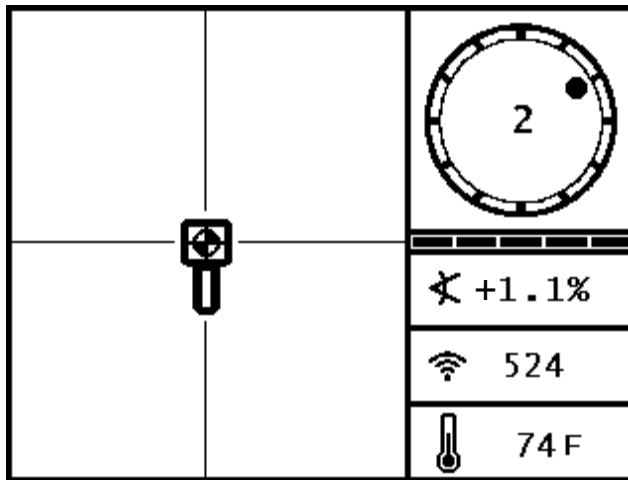


Traceerscherm op de ontvanger (vanaf de LL in de richting van het RLP (achterste traceerpunt))

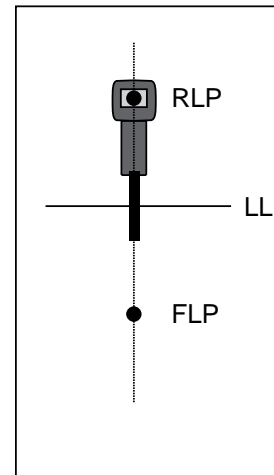


Huidige positie van de ontvanger en de zender

12. Plaats de ontvanger zodanig dat het traceerdoel zich precies midden in het kader op het display van de ontvanger bevindt.



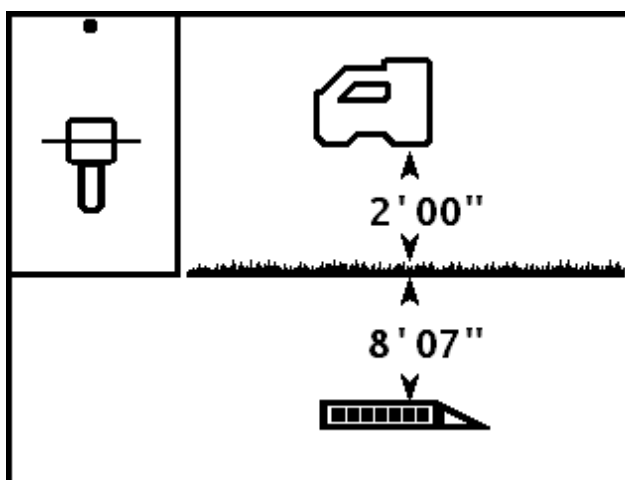
Traceerscherm op de ontvanger (ter plaatse van het RLP (achterste traceerpunt))



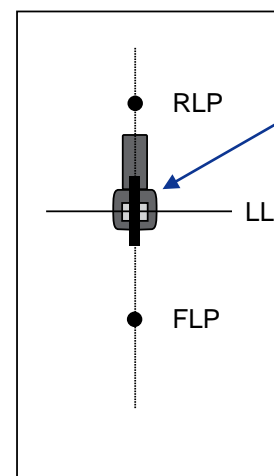
Huidige positie van de ontvanger en de zender

13. Markeer het punt direct loodrecht onder het display van de ontvanger als het RLP.
14. Trek een rechte lijn door het RLP en het FLP . Deze lijn is de richting van de zender. De zender bevindt zich exact onder het punt waar deze lijn de LL snijdt.
15. Plaats de ontvanger op het snijpunt van deze lijnen en zorg ervoor dat de LL zich precies in het midden van het kader op het display bevindt. Houd dan de drukknop lang ingedrukt om de diepte van de zender te meten.

LET OP: Om de diepte-uitlezing te controleren schakelt u de functie Hoogte boven de grond (HBG) uit en plaatst u de ontvanger op de grond. Meet de diepte van de zender opnieuw. Deze uitlezing moet nagenoeg overeenkomen met de diepte-uitlezing bij de meting terwijl de functie HBG ingeschakeld en de HBG en de ontvanger opgetild was.



Scherm Diepte op de ontvanger (ter plaatse van de LL)



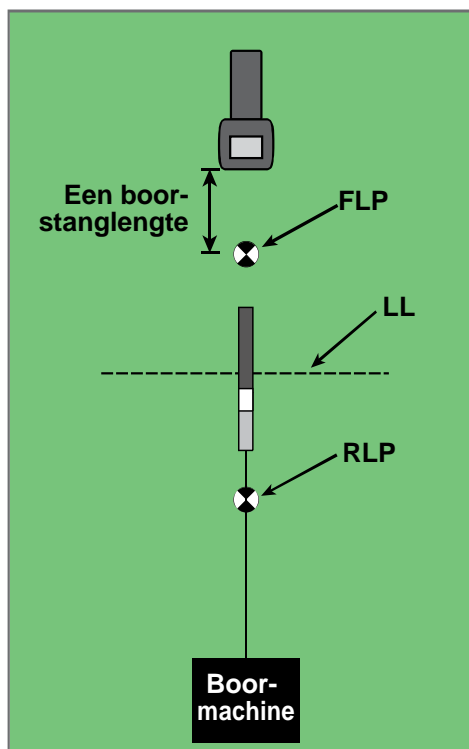
Huidige positie van de ontvanger en de zender

Bij dieptemetingen mag de voorkant van de ontvanger zowel naar het FLP als het RLP gericht zijn, zolang de LL maar samenvalt met de horizontale haarlijn op het display

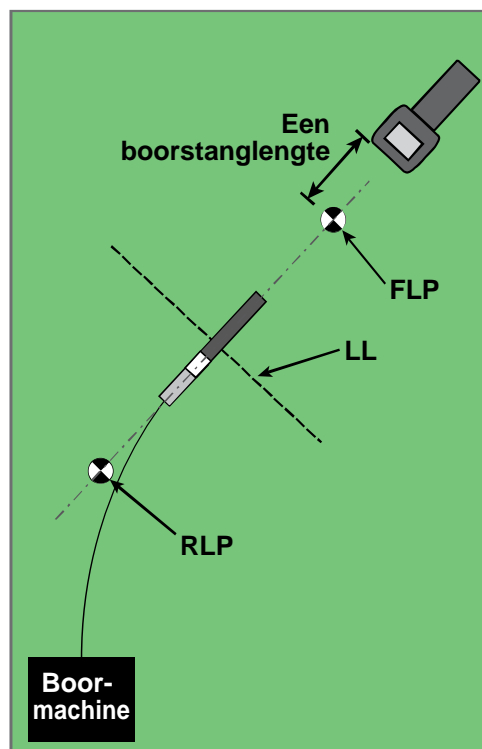
Dynamisch traceren

Als de boorkop met een neiging van 0° (0°) onder vlakke grond beweegt, moet de voorspelde diepte overeenkomen met de huidige diepte. In dit geval kunnen alle tracerbehandelingen uitgevoerd worden ter plaatse van het FLP terwijl de boorkop zijn weg vervolgt.

Zodra de zender getraceerd is en de richting goed is, plaatst u de ontvanger met de voorzijde naar de boorkop toe een boorstanglengte voor het FLP op de grond op het beoogde boortraject.

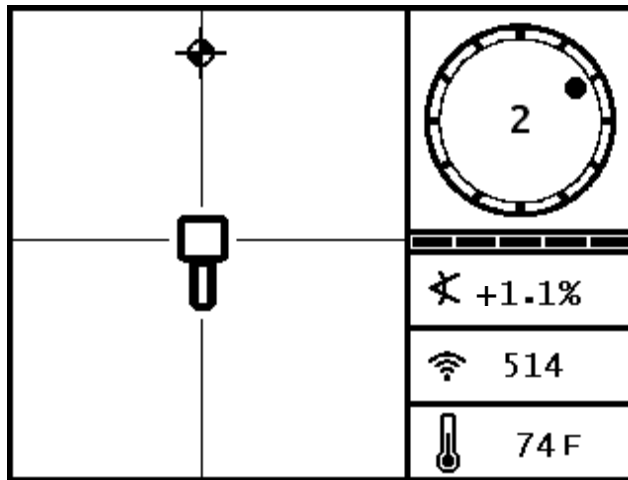


Dynamisch traceren bij een recht boortraject

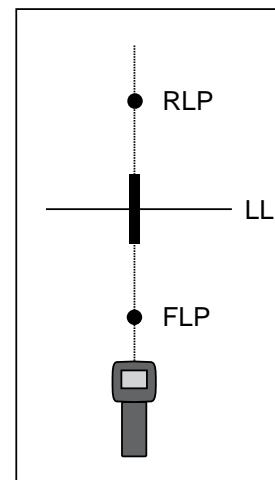


Dynamisch traceren bij een gebogen boortraject

De diepte kan afgelezen worden ter plaatse van het FLP of op de LL. Houd de drukknop ingedrukt om de diepte of de vooraf beoogde diepte weer te geven en de diepteaanduiding naar het remote display te versturen.



Display op de ontvanger bij dynamisch traceren



Huidige positie van de ontvanger en de zender

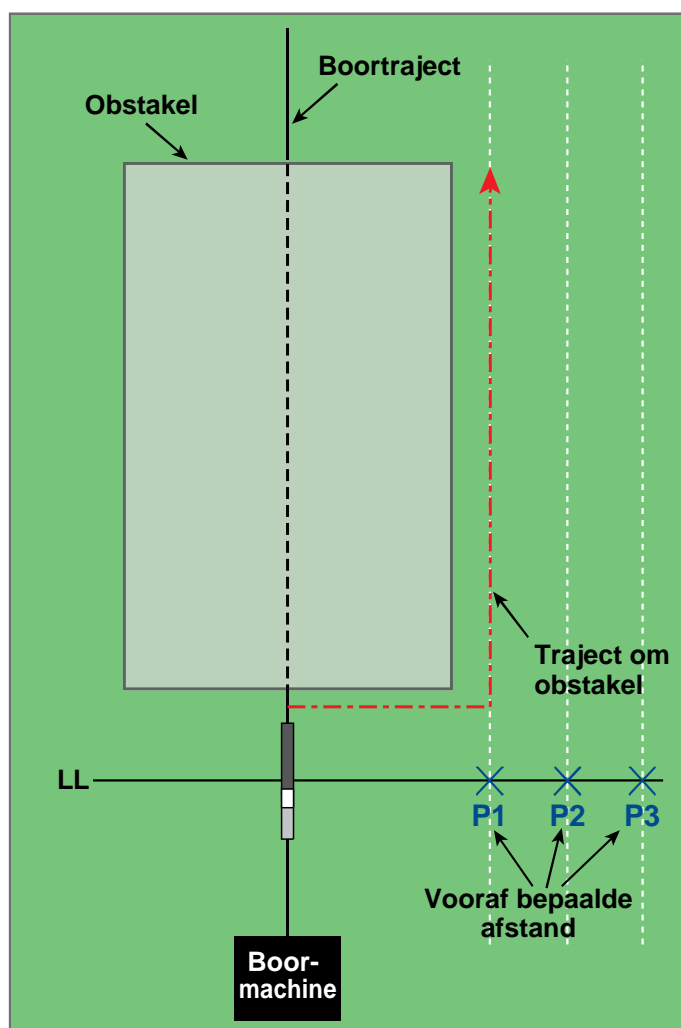
Naarmate de boorkop zich verder vooruit beweegt, moet het FLP ook verder vooruit bewegen langs de verticale haarlijn (de boorkop beweegt zich dan volgens plan). Wanneer het FLP het kader bereikt, houdt u de drukknop ingedrukt om te controleren of de uitlezing van de voorspelde diepte overeenkomt met de geplande diepte.

Off-track-traceren

Off-track-traceren is nuttig wanneer het niet mogelijk is om boven de zender te lopen als gevolg van obstakels of interferentie. Door gebruik te maken van het feit dat de LL haaks op de lengte-as van de zender staat, is het mogelijk om de richting van de zender te bepalen en deze ook op de gewenste diepte te houden. Off-track-traceren is alleen bruikbaar wanneer de neiging van de zender overeenkomt met die van de topografie. In het ideale geval is de neiging 0% (0°) op vlakke grond.

Om uit te leggen hoe Off-track-traceren werkt, zullen we een voorbeeld gebruiken waarin boven het beoogde boortraject een obstakel aanwezig is, zoals is weergegeven in de onderstaande afbeelding. De zender moet onder het obstakel door gaan.

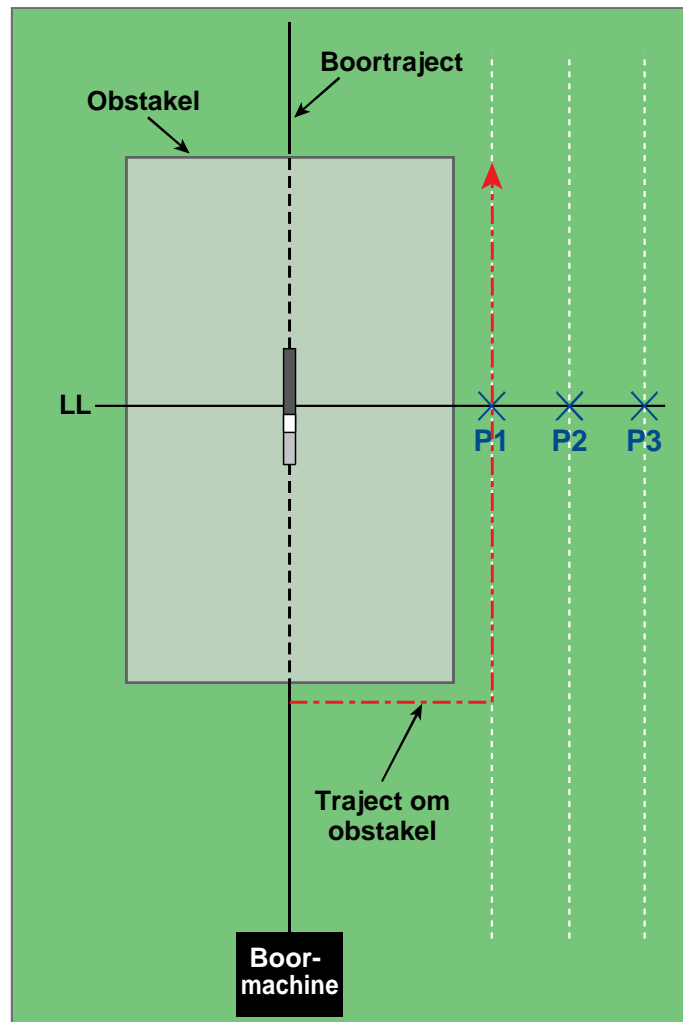
1. Stop met boren en bepaal de LL van de zender door ervoor te zorgen dat de lijn in het kader terechtkomt.
2. Houd dan de drukknop ingedrukt terwijl u de richting van de ontvanger niet verandert en stap dan een vooraf bepaalde afstand (P1) in de richting van de zijkant van de ontvanger. Verplaats de ontvanger vooruit en achteruit tot u een massieve stip in het display ziet die van de onderkant van het display naar de bovenkant ervan springt (of omgekeerd) en markeer dan dit punt.



Vorbereidingen voor Off-track-traceren

3. Houd de drukknop ingedrukt terwijl u de richting van de ontvanger niet verandert en stap dan een andere vooraf bepaalde afstand (P2) in de richting van de zijkant van de ontvanger. Verplaats de ontvanger vooruit en achteruit tot u een massieve stip in het display ziet die van de onderkant van het display naar de bovenkant ervan springt (of omgekeerd) en markeer dan dit punt.
4. Houd de drukknop ingedrukt terwijl u de richting van de ontvanger niet verandert en stap dan een andere vooraf bepaalde afstand (P3) in de richting van de zijkant van de ontvanger. Verplaats de ontvanger vooruit en achteruit tot u een massieve stip in het display ziet die van de onderkant van het display naar de bovenkant ervan springt (of omgekeerd) en markeer dan dit punt.
5. Nadat u de drie punten (P1, P2 en P3) gemarkeerd heeft, verbindt u deze door een lijn. Dit is de nieuwe traceerlijn. Omdat de traceerlijn (LL) haaks op de richting van de zender staat, is het mogelijk om de richting van de boorkop te bepalen. Door de schuine afstand of de signaalsterkte op de vooraf bepaalde afstanden P1, P2 en P3 te bepalen, kunt u terwijl de boorkop zijn weg baant, controleren of deze het beoogde boortraject goed of minder goed volgt.

6. Terwijl de boorkop zich een weg baant, moet deze zodanig gestuurd worden dat de schuine afstand tot de punten P1, P2 en P3 constant blijft. Als de schuine afstand groter wordt, verwijderd de boorkop zich van het beoogde boortraject, als de schuine afstand kleiner wordt, beweegt de boorkop zich in de richting van het beoogde boortraject.



Off-track-traceren

Sturen naar doel

Met *Sturen naar doel* kunt u de F2-ontvanger voor de boorkop plaatsen om deze als stuurdoel te gebruiken. De ontvanger wordt op de grond geplaatst, met de voorkant in de boorrichting. Om *Sturen naar doel* te activeren moet u de ontvanger met de gewenste doeldiepte programmeren. De boorkop kan dan met behulp van de functie *Sturen naar doel* op het remote display naar een punt direct onder de ontvanger geleid worden.

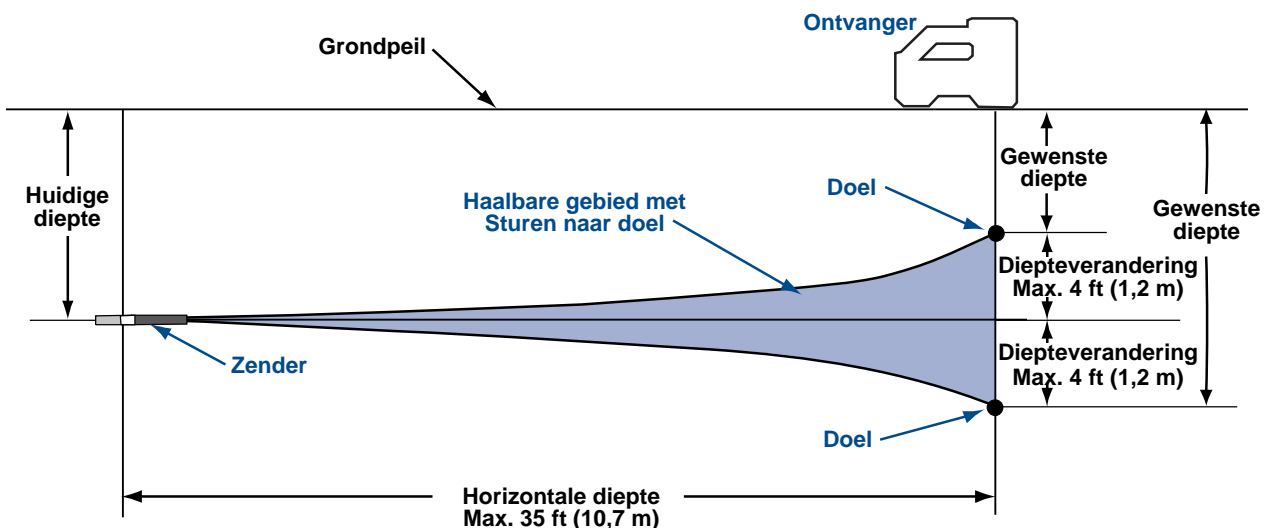
Het F2-systeem gaat uit van een vlakke topografie voor de meest nauwkeurigste resultaten bij *Sturen naar doel*. Het systeem werkt ook met een conservatieve boogstraal. In situaties met significante verandering van de neiging van de boorkop, zoals op het begin- en eindpunt van het boortraject, kan de neiging informatie op het remote onnauwkeurig zijn. In deze situaties is het van belang om ervan uit te gaan dat de stuurinformatie (links/rechts) betrouwbaar is.

Haalbare doeldiepte en de ontvanger positioneren als doel

De maximale afstand van de F2-ontvanger voor de boorkop bij *Sturen naar doel* is 35 ft (10,7 m). In dit bereik van 35 ft (10,7 m), wanneer de boorkop zich in eerste instantie horizontaal bevindt, zijn de volgende parameters van belang:

- De maximale diepteverandering is ongeveer 4 ft (1,2 m).
- De maximale verandering van de neiging is ongeveer 14%.

Voor de meest conservatieve *Sturen naar doel*-actie nemen we aan dat het ideale boortraject een cirkelboog is met een straal die overeenkomt met de boogstraal die met de meest gebruikelijke boorsecties en producten gerealiseerd kan worden. Zoals getoond in de tekening hieronder, is het haalbare stuurgebied beperkt tot het gearceerde gebied dat omsloten wordt door de twee cirkelbogen.



Schematische weergave van het haalbare gebied bij Sturen naar doel

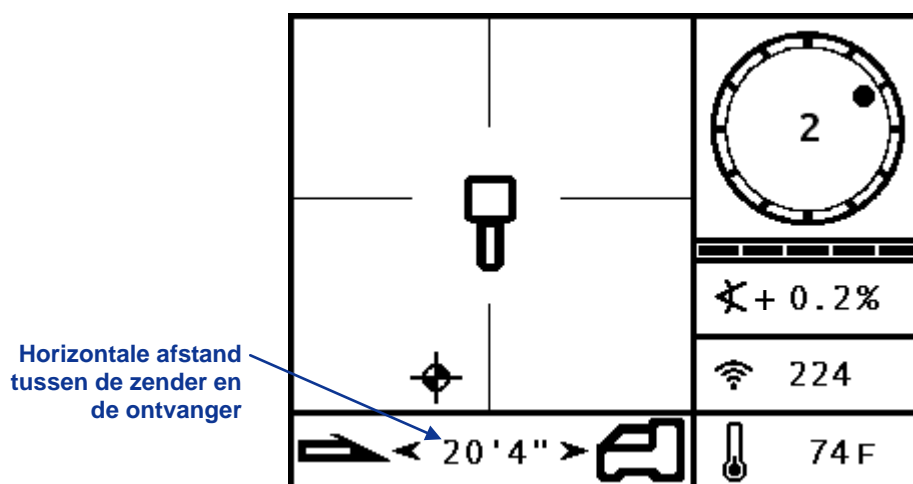
De maximale diepteverandering is ongeveer 4 ft (1,2 m) over een horizontale afstand van 35 ft (10,7 m).

Voor *Sturen naar doel* moet de ontvanger correct gepositioneerd worden. De ontvanger moet voor de zender geplaatst worden, met de achterzijde (waar de accu zich bevindt) in de richting van de boormachine (of de laatste traceerpunten wanneer in een bocht geboord wordt). De maximale horizontale afstand van de zender tot de ontvanger is circa 35 ft (10,7 m).

De ontvanger programmeren voor *Sturen naar doel*

De ontvanger moet geprogrammeerd worden met de gewenste diepte. Meer informatie over het programmeren van de ontvanger vindt u in de paragraaf *Sturen naar doel* in het hoofdstuk *Ontvanger*.

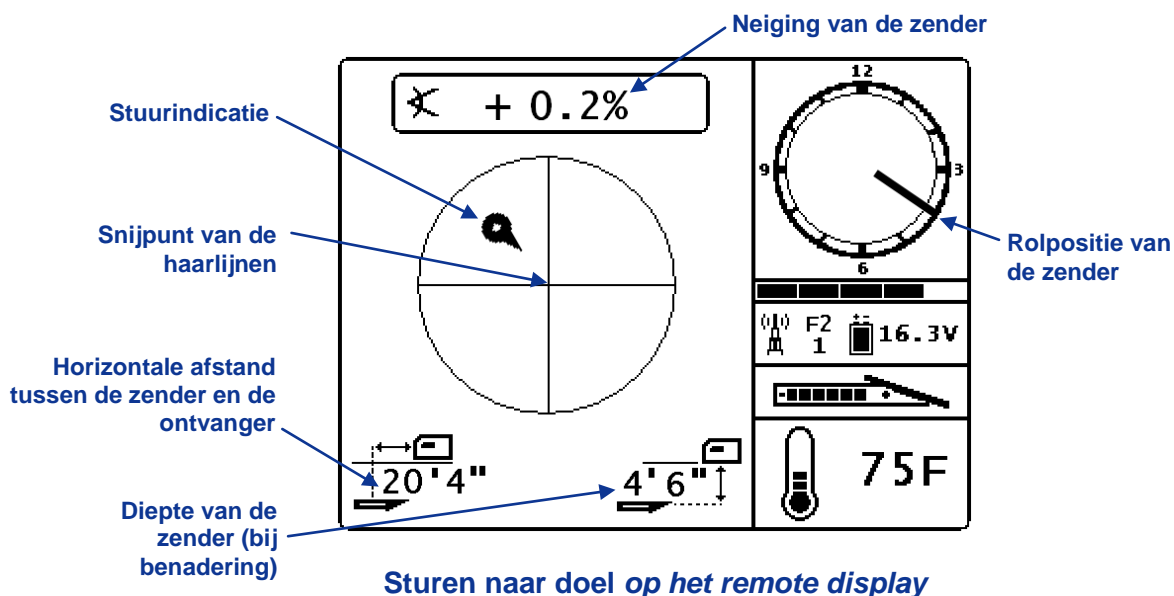
In de onderstaande afbeelding is het traceerscherm van de ontvanger weergegeven met onderin de afstand voor *Sturen naar doel*. Deze waarde is de horizontale afstand van de ontvanger tot de zender. U kunt deze waarde gebruiken om de ontvanger maximaal 35 ft (10,7 m) voor de boorkop te plaatsen.



Scherm op het display van de ontvanger met de geprogrammeerde gewenste diepte

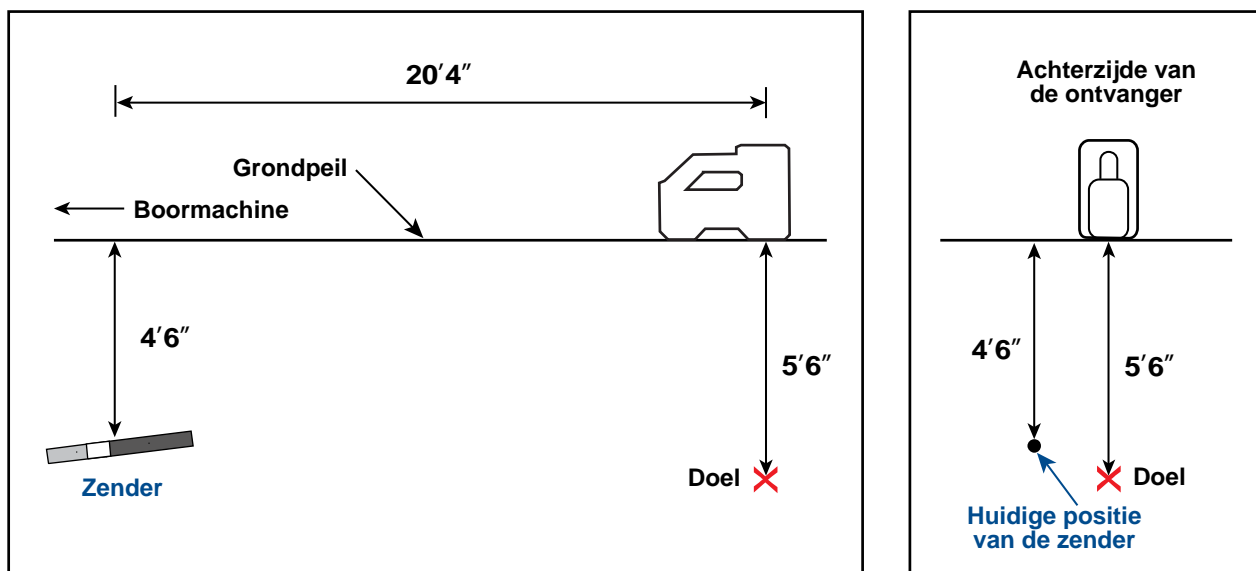
Sturen naar doel

Zodra u de waarde voor de gewenste diepte op de ontvanger heeft ingevoerd en de ontvanger als doel voor de boorkop geplaatst is, selecteert u de optie Remote display in het hoofdmenu op het remote display (zie Hoofdmenu in het hoofdstuk *Remote display*). Dan wordt het scherm *Sturen naar doel* weergegeven.



De stuurindicator geeft in dit geval aan dat de boorkop zich links van en te hoog voor het geplande traject bevindt. De stuurindicator behoort precies in het midden van het display te staan wanneer u op correcte wijze afstuurt op de door u geprogrammeerde gewenste doeldiepte. Met een stuuropdracht '4 uur' wordt de boorkop opnieuw naar het doel gericht. Voor een snelle blik en interpretatie: het spitse uiteinde van de stuurindicator correspondeert met de bewegingsrichting van de boorkop. De horizontale afstand van de boorkop tot de ontvanger wordt linksonder in het scherm weergegeven. Rechtsonder wordt de huidige diepte van de boorkop weergegeven.

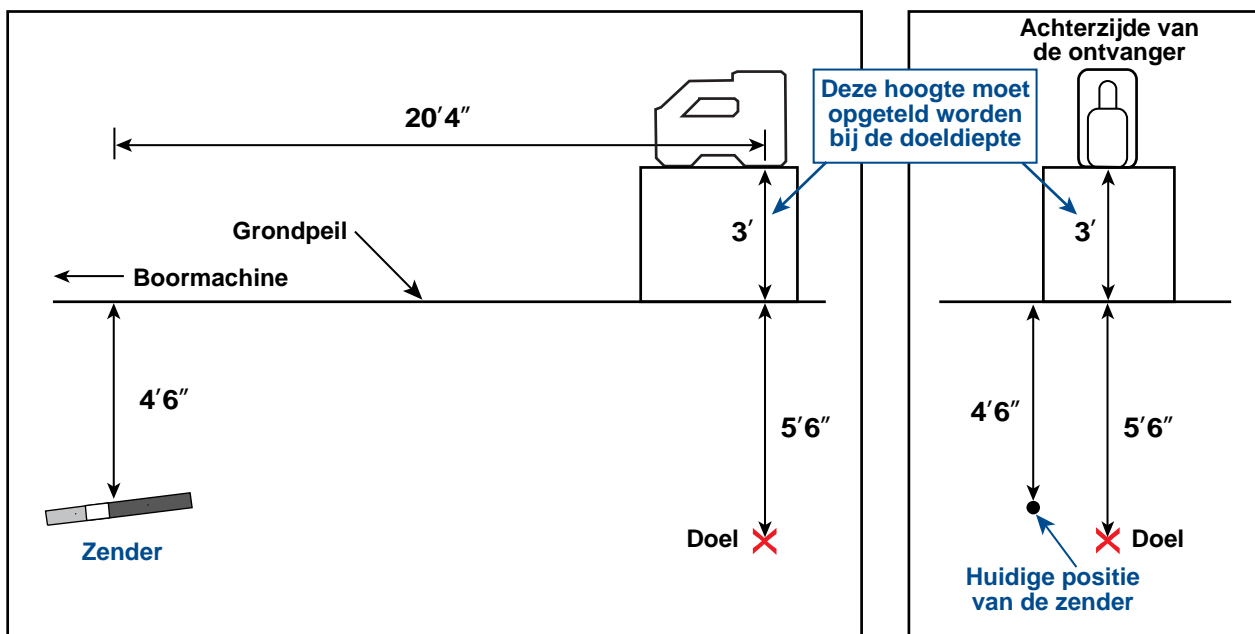
Linksonder ziet u een zijaanzicht van de positie van de ontvanger en de zender. Rechts vindt u een achteraanzicht van dezelfde situatie.



Zij- en achteraanzicht van de posities van ontvanger, zender en doel

Sturen naar doel in gebieden met stoorsignalen

In gebieden met passieve en/of actieve stoorsignalen kan het aan te bevelen zijn om de ontvanger fysiek boven de grond te plaatsen. In het onderstaande voorbeeld is de ontvanger 3 ft (1 m) boven de grond geplaatst. Om hiervoor te compenseren moet de gewenste dieptewaarde ingesteld worden op 8'6" (2,6 m).



Zij- en achteraanzicht van de zender, het doel en de hoger geplaatste ontvanger

Bijlage A: Systeemspecificaties en onderhoudseisen

De voorwaarden voor de voeding, de gebruiksomgeving en het onderhoud van de apparatuur voor het DigiTrak F2-traceersysteem zijn hieronder opgesomd.

Specificaties voor de voeding

Apparaat (typenummer)	Werkspanning	Werkstroom
DigiTrak F2-ontvanger (F2R)	14,4 V $\overline{=}$ (nominaal)	Maximaal 300 mA
DigiTrak F Series remote display (FSD)	14,4 V $\overline{=}$ (nominaal)	Maximaal 220 mA
Acculader DigiTrak F Series (FBC)	Ingang 12 V $\overline{=}$ (nominaal) Uitgang 16,8 V $\overline{=}$ (nominaal)	Max. 5 A Max. 1,8 A
DCI lithium-ion accu (FBP)	14,4 V $\overline{=}$	Max. 4,25 A, 65 Wh
Zenders DCI F Series (FX, FXL)	2 - 3,6 V $\overline{=}$	Max. 0,75 A

Specificaties voor de gebruiksomgeving

Apparaat	Hoogte	Relatieve luchtvochtigheid	Gebruikstemperatuurgebied
DigiTrak F2-ontvanger	<16.404 ft (<5.000 m)	<90%	-4 tot 140 °F (-20 tot 60 °C)
Display DigiTrak F Series	<16.404 ft (<5.000 m)	<90%	-4 tot 140 °F (-20 tot 60 °C)
DigiTrak F2-zenders	<16.404 ft (<5.000 m)	<100%	-4 tot 220 °F (-20 tot 104 °C)
Acculader DigiTrak F Series	<13.123 ft (<4.000 m)	<99% voor 0 - 10 °C <95% voor 10 - 35 °C	32 tot 95 °F (0 tot 35 °C)
DCI lithium-ion accu	<13.123 ft (<4.000 m)	<99% voor <10 °C <95% voor 10 - 35 °C <75% voor 35 - 60 °C	-4 tot 140 °F (-20 tot 60 °C)

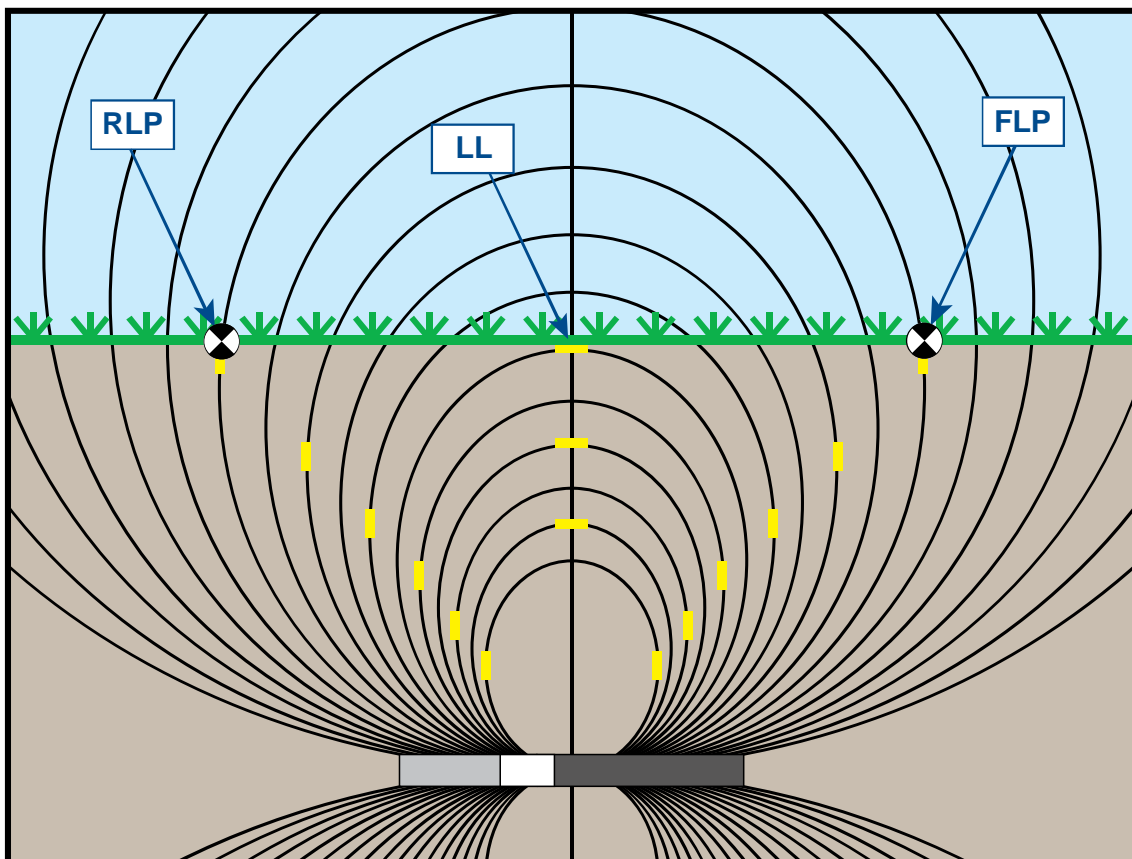
Algemene instructies voor het onderhoud van de zender

- Reinig de veer en de contacten aan de binnenzijde van het accucompartiment en de veer en de contacten van de accukap om de overgangsweerstand tussen de contacten minimaal te houden. Eventuele oxidatie kunt u verwijderen met een schuurkatoen of koperborsteltje. Let op dat de O-ring van de accukap niet beschadigt; verwijder deze zonodig voor het reinigen van de contacten. Smeer de accukap na het reinigen in met een geleidend smeermiddel om te voorkomen dat de contacten in het accucompartiment aan elkaar corroderen.
- Controleer voor gebruik de O-ring van de accukap op beschadigingen waardoor water in het accucompartiment zou kunnen binnendringen. Vervang de O-ring (type 2-022 Buna-N70) als deze beschadigd is.
- Breng tape aan om de fiberglas buis van de zender, als daar ruimte voor is, om de fiberglas buis te beschermen tegen de meest corrosieve omgevingsinvloeden.
- Verzend de productregistratiekaart voor de beperkte garantie voor 90 dagen.

Bijlage B: **Geprojecteerde diepte, huidige diepte en de verschuiving vooruit/achteruit**

Wat gebeurt er als de zender zich op een grote diepte bevindt en sterk geneigd is?

Het signaalveld van de zender, zoals is weergegeven in afbeelding B1, bestaat uit een verzameling elliptische signalen (veldlijnen). De veldlijnen geven de positie van de zender aan. Wanneer de zender zich horizontaal ten opzichte van de grond bevindt, zal de LL precies de positie van de zender snijden en de op de ontvanger weergegeven diepte overeenkomen met de huidige diepte. Ook zal de afstand van de zender tot de beide traceerpunten (FLP en RLP; voorste en achterste traceerpunt) gelijk zijn. De positie van de LL bevindt zich op de kruising van de grond en de horizontale component van het signaalveld en het FLP en RLP bevinden zich op de posities waar de verticale componenten van het signaalveld de grond snijden. Enkele van de horizontale en verticale componenten zijn in afbeelding B1 weergegeven als korte gele lijnen.

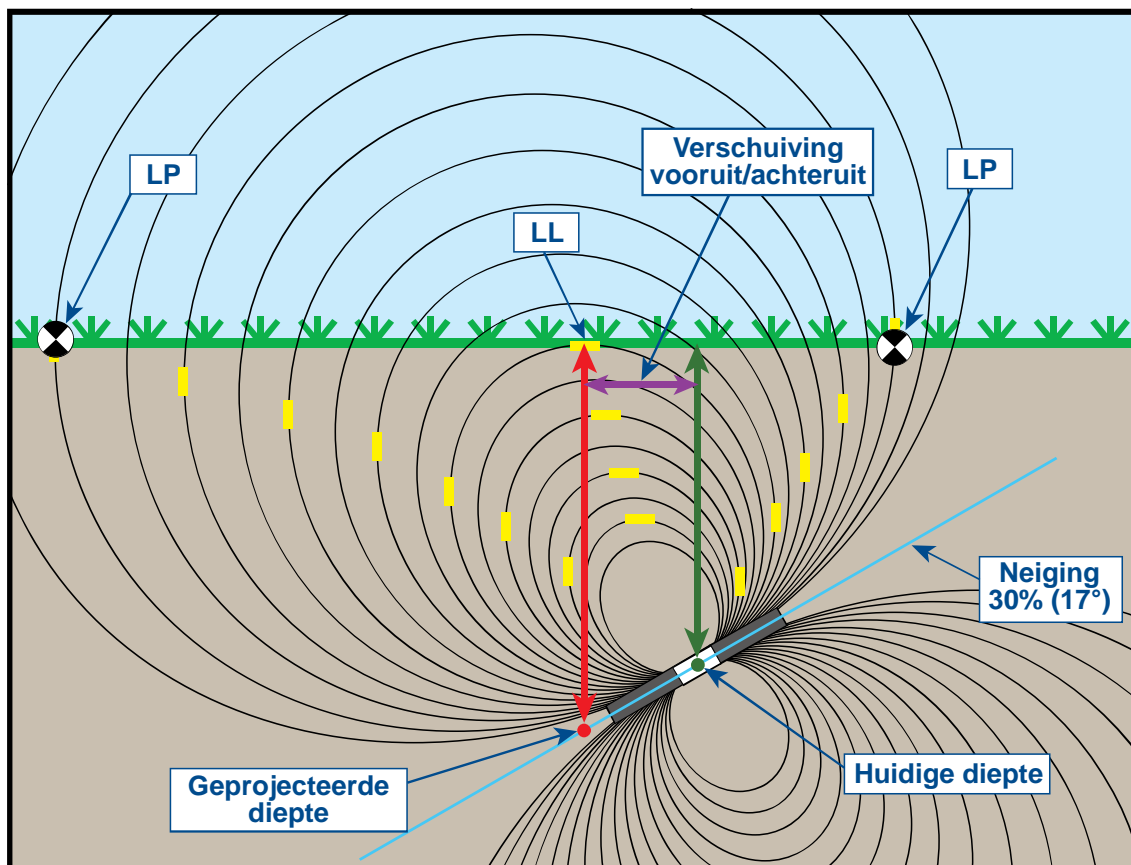


**Figuur B1. Signaalveld en geometrie van het FLP (voorste traceerpunt),
RLP (achterste traceerpunt) en de LL (zijaanzicht)**

Als gevolg van de geometrie van het signaalveld van de zender (veldlijnen) zal de positie van de traceerlijn wanneer de neiging van de zender groter is dan $\pm 30\%$ ($\pm 17^\circ$) en/of de diepte 15 ft (4,5 m) of meer is, iets

voor of achter de werkelijke positie van de zender weergegeven worden. In dit geval is de diepte die op de ontvanger weergegeven wordt de zogenaamde geprojecteerde diepte. De afstand tussen de zender en de tracerlijn wordt de verschuiving vooruit/achteruit genoemd.

Wanneer de zender zich diep onder de grond bevindt of sterk geneigd is, is het belangrijk om rekening te houden met de geprojecteerde diepte en de verschuiving vooruit/achteruit (zie afbeelding B2). U kunt de tabellen in deze bijlage (tabel B1 en B2) gebruiken om de huidige diepte en de verschuiving vooruit/achteruit te berekenen op basis van de weergegeven geprojecteerde diepte en neiging van de zender.



Figuur B2. Geprojecteerde diepte, huidige diepte en verschuiving vooruit/achteruit als de zender zich diep onder de grond bevindt en de neiging van de zender groot is

In afbeelding B2 is een zender in een boorkop in een boorsectie weergegeven met een positieve of negatieve neigingshoek. Als de boorkop van links naar rechts beweegt is de neigingshoek positief (omhoog); als de boorkop van rechts naar links beweegt is de neigingshoek negatief (omlaag). De neiging van het signaalveld van de zender is gelijk aan die van de zender zelf. De LL, die zich bevindt ter plaatse van het punt waar de diepte gemeten wordt, is de horizontale component van de veldlijnen van het zendersignaal. De LL bevindt zich dus daar waar de veldlijnen horizontaal zijn, zoals in bovenstaande afbeelding aangegeven is met korte gele lijnen.

De traceerpunten (FLP en RLP) zijn ook weergegeven in afbeelding B2. Deze punten bevinden zich ter plaatse van de verticale componenten van het signaalveld, aangeduid met korte verticale gele lijnen in de bovenstaande afbeelding. Merk op dat de traceerpunten zich niet op dezelfde afstand van de LL bevinden wanneer de zender niet horizontaal ligt. Ook in deze situatie is een compensatie voor de geprojecteerde diepte en de verschuiving vooruit/achteruit noodzakelijk.

Met de onderstaande tabel kunt u de huidige diepte (tabel B1) en de verschuiving vooruit/achteruit (tabel B2) opzoeken, op basis van de diepteaanduiding (geprojecteerde diepte) en de neiging van de zender op de ontvanger. U kunt ook de geprojecteerde diepte opzoeken (tabel B3) als u de gewenste diepte (huidige diepte) van uw installatie kent en u de bijbehorende geprojecteerde diepte-uitlezing wilt opzoeken die tijdens het boren op de ontvanger weergegeven moet worden. De laatste tabel (tabel B4) bevat omrekenfactoren om de geprojecteerde diepte aan de hand van de huidige diepte of de huidige diepte aan de hand van de geprojecteerde diepte te bepalen bij verschillende zenderneigingen.

In tabel B1 vindt u de waarden van de geprojecteerde of weergegeven dieptewaarden (in rood) in stappen van 5 ft (1,52 m) in de eerste kolom en de waarden voor de huidige diepte bij verschillende neigingshoeken van de zender. Als de weergegeven diepte bijvoorbeeld 25 ft (7,62 m) is en de zender een hoek heeft van 40% (22°), kunt u in tabel B1 aflezen dat de huidige diepte van de zender 22 ft 8 in. (6,91 m) is.

Tabel B1. De huidige diepte bepalen op basis van de weergegeven (geprojecteerde) diepte en de neiging van de zender

Neiging → Weergegeven diepte ↓	±10% (5,7°)	±20% (11°)	±30% (17°)	±40% (22°)	±50% (27°)	±60% (31°)	±75% (37°)	±90% (42°)	±100% (45°)
5' (1,52 m)	5' (1,52 m)	4' 11" (1,50 m)	4' 9" (1,45 m)	4' 6" (1,37 m)	4' 4" (1,32 m)	4' 2" (1,27 m)	3' 10" (1,17 m)	3' 6" (1,07 m)	2' 6" (0,76 m)
10' (3,05 m)	9' 11" (3,02 m)	9' 9" (2,97 m)	9' 5" (2,87 m)	9' 1" (2,77 m)	8' 8" (2,64 m)	8' 3" (2,51 m)	7' 7" (2,31 m)	7' (2,13 m)	5' (1,52 m)
15' (4,57 m)	14' 11" (4,55 m)	14' 8" (4,47 m)	14' 2" (4,32 m)	13' 7" (4,14 m)	13' (3,96 m)	12' 5" (3,78 m)	11' 5" (3,48 m)	10' 6" (3,20 m)	7' 6" (2,29 m)
20' (6,10 m)	19' 11" (6,07 m)	19' 6" (5,94 m)	18' 10" (5,74 m)	18' 1" (5,51 m)	17' 4" (5,28 m)	16' 6" (5,03 m)	15' 3" (4,65 m)	14' (4,27 m)	10' (3,05 m)
25' (7,62 m)	24' 11" (7,59 m)	24' 5" (7,44 m)	23' 7" (7,19 m)	22' 8" (6,91 m)	21' 8" (6,60 m)	20' 8" (6,30 m)	19' (5,79 m)	17' 6" (5,33 m)	12' 6" (3,81 m)
30' (9,14 m)	29' 10" (9,09 m)	29' 3" (8,92 m)	28' 3" (8,61 m)	27' 2" (8,28 m)	26' (7,92 m)	24' 9" (7,54 m)	22' 10" (6,96 m)	21' (6,40 m)	15' (4,57 m)
35' (10,67 m)	34' 10" (10,62 m)	34' 2" (10,41 m)	33' 1" (10,08 m)	31' 8" (9,65 m)	30' 4" (9,25 m)	28' 11" (8,81 m)	26' 8" (8,13 m)	24' 6" (7,47 m)	17' 6" (5,33 m)
40' (12,19 m)	39' 10" (12,14 m)	39' (11,89 m)	37' 9" (11,51 m)	36' 2" (11,02 m)	34' 8" (10,57 m)	33' (10,06 m)	30' 5" (9,27 m)	28' (8,53 m)	20' (6,10 m)
45' (13,72 m)	44' 9" (13,64 m)	43' 11" (13,39 m)	42' 5" (12,93 m)	40' 9" (12,42 m)	39' (11,89 m)	37' 2" (11,33 m)	34' 3" (10,44 m)	31' 7" (9,63 m)	22' 6" (6,86 m)
50' (15,24 m)	49' 9" (15,16 m)	48' 9" (14,86 m)	47' 2" (14,38 m)	45' 3" (13,79 m)	43' 4" (13,21 m)	41' 3" (12,57 m)	38' 1" (11,61 m)	35' 1" (10,69 m)	25' (7,62 m)

In tabel B2 vindt u de waarden van de geprojecteerde of weergegeven dieptewaarden in stappen van 5 ft (1,52 m) in de eerste kolom en de waarden voor de verschuiving vooruit/achteruit (in paars), afgerond op de dichtstbijzijnde hele inch (of cm) bij verschillende neigingshoeken van de zender.

Tabel B2. Verschuiving vooruit/achteruit bepalen op basis van de weergegeven (geprojecteerde) diepte en de neiging van de zender

Neiging→ Weergegeven diepte ↓	±10% (5,7°)	±20% (11°)	±30% (17°)	±40% (22°)	±50% (27°)	±60% (31°)	±75% (37°)	±90% (42°)	±100% (45°)
5' (1,52 m)	4" (0,10 m)	8" (0,20 m)	11" (0,28 m)	1' 3" (0,38 m)	1' 7" (0,48 m)	1' 9" (0,53 m)	2' 1" (0,64 m)	2' 5" (0,74 m)	2' 6" (0,76 m)
10' (3,05 m)	8" (0,20 m)	1' 4" (0,41 m)	1' 11" (0,58 m)	2' 6" (0,76 m)	3' 1" (0,94 m)	3' 6" (1,07 m)	4' 2" (1,27 m)	4' 9" (1,45 m)	5' (1,52 m)
15' (4,57 m)	1' (0,30 m)	2' (0,61 m)	2' 11" (0,89 m)	3' 9" (1,14 m)	4' 7" (1,40 m)	5' 4" (1,63 m)	6' 3" (1,91 m)	7' 1" (2,16 m)	7' 6" (2,29 m)
20' (6,10 m)	1' 4" (0,41 m)	2' 7" (0,79 m)	3' 10" (1,17 m)	5' (1,52 m)	6' 1" (1,85 m)	7' 1" (2,16 m)	8' 4" (2,54 m)	9' 6" (2,90 m)	10' (3,05 m)
25' (7,62 m)	1' 8" (0,51 m)	3' 3" (0,99 m)	4' 10" (1,47 m)	6' 3" (1,91 m)	7' 7" (2,31 m)	8' 10" (2,69 m)	10' 5" (3,18 m)	11' 10" (3,61 m)	12' 6" (3,81 m)
30' (9,14 m)	2' (0,61 m)	3' 11" (1,19 m)	5' 10" (1,78 m)	7' 6" (2,29 m)	9' 2" (2,79 m)	10' 7" (3,23 m)	12' 6" (3,81 m)	14' 2" (4,32 m)	15' (4,57 m)
35' (10,67 m)	2' 4" (0,71 m)	4' 7" (1,40 m)	6' 9" (2,06 m)	8' 9" (2,67 m)	10' 8" (3,25 m)	12' 5" (3,78 m)	14' 8" (4,47 m)	16' 7" (5,05 m)	17' 6" (5,33 m)
40' (12,19 m)	2' 8" (0,81 m)	5' 3" (0,69 m)	7' 9" (2,36 m)	10' (3,05 m)	12' 2" (3,71 m)	14' 2" (4,32 m)	16' 9" (5,11 m)	18' 11" (5,77 m)	20' (6,10 m)
45' (13,72 m)	3' (0,91 m)	5' 11" (1,80 m)	8' 8" (2,64 m)	11' 4" (3,45 m)	13' 8" (4,17 m)	15' 11" (4,85 m)	18' 10" (5,74 m)	21' 3" (6,48 m)	22' 6" (6,86 m)
50' (15,24 m)	3' 4" (1,02 m)	6' 7" (2,01 m)	9' 4" (2,84 m)	12' 7" (3,84 m)	15' 3" (4,65 m)	17' 8" (5,38 m)	20' 11" (6,38 m)	23' 8" (7,21 m)	25' (7,62 m)

In tabel B3 is de werkelijke diepte in stappen van 5 ft (1,52 m) in de eerste kolom opgesomd, samen met de geprojecteerde dieptewaarden bij verschillende zenderneigingen.

Tabel B3. Geprojecteerde diepte berekenen op basis van de huidige diepte en de neiging van de zender

Neiging→ Huidige diepte ↓	±10% (5,7°)	±20% (11°)	±30% (17°)	±40% (22°)	±50% (27°)	±60% (31°)	±75% (37°)	±90% (42°)	±100% (45°)
5' (1,52 m)	5' (1,52 m)	5' 2" (1,57 m)	5' 3" (1,60 m)	5' 6" (1,68 m)	5' 8" (1,73 m)	5' 11" (1,80 m)	6' 3" (1,91 m)	6' 6" (1,98 m)	7' 6" (2,29 m)
10' (3,05 m)	10' 1" (3,07 m)	10' 3" (3,12 m)	10' 7" (3,23 m)	10' 11" (3,33 m)	11' 4" (3,45 m)	11' 9" (3,58 m)	12' 5" (3,78 m)	13' (3,96 m)	15' (4,57 m)
15' (4,57 m)	15' 1" (4,60 m)	15' 5" (4,70 m)	15' 10" (4,83 m)	16' 5" (5,00 m)	17' (5,18 m)	17' 8" (5,38 m)	18' 7" (5,66 m)	19' 6" (5,94 m)	22' 6" (6,86 m)
20' (6,10 m)	20' 1" (6,12 m)	20' 6" (6,25 m)	21' 2" (6,45 m)	21' 11" (6,68 m)	22' 8" (6,91 m)	23' 6" (7,16 m)	24' 9" (7,54 m)	26' (7,92 m)	30' (9,14 m)
25' (7,62 m)	25' 2" (7,67 m)	25' 8" (7,82 m)	26' 5" (8,05 m)	27' 5" (8,36 m)	28' 4" (8,64 m)	29' 5" (8,97 m)	31' (9,45 m)	32' 6" (9,91 m)	37' 6" (11,43 m)
30' (9,14 m)	30' 2" (9,19 m)	30' 9" (9,37 m)	31' 9" (9,68 m)	32' 10" (10,01 m)	34' (10,36 m)	35' 3" (10,74 m)	37' 2" (11,33 m)	39' (11,89 m)	45' (13,72 m)
35' (10,67 m)	35' 2" (10,72 m)	35' 11" (10,95 m)	37' (11,28 m)	38' 4" (11,68 m)	36' 8" (11,18 m)	41' 2" (12,55 m)	43' 4" (13,21 m)	45' 6" (13,87 m)	52' 6" (16,00 m)
40' (12,19 m)	40' 2" (12,24 m)	41' (12,50 m)	42' 3" (12,88 m)	43' 10" (13,36 m)	45' 4" (13,82 m)	47' (14,33 m)	49' 7" (15,11 m)	52' (15,85 m)	60' (18,29 m)
45' (13,72 m)	45' 3" (13,79 m)	46' 2" (14,07 m)	47' 7" (14,50 m)	49' 3" (15,01 m)	51' (15,54 m)	52' 2" (15,90 m)	55' 9" (16,99 m)	58' 6" (17,83 m)	67' 6" (11,43 m)
50' (15,24 m)	50' 3" (15,32 m)	51' 3" (15,62 m)	52' 10" (16,10 m)	54' 9" (16,69 m)	56' 8" (17,27 m)	58' 9" (17,91 m)	61' 11" (18,87 m)	64' 11" (19,79 m)	75' (22,86 m)

Met tabel B4 kunt u exact de geprojecteerde diepte-uitlezing en de huidige diepte berekenen met behulp van een vermenigvuldigingsfactor. De waarden voor de vermenigvuldigingsfactoren, of omrekenfactoren, zijn bepaald voor verschillende zenderneigingen.

Tabel B4. Omrekenfactoren voor het berekenen van de exacte geprojecteerde diepte of de huidige diepte

Neiging→	±10% (5,7°)	±20% (11°)	±30% (17°)	±40% (22°)	±50% (27°)	±60% (31°)	±75% (37°)	±90% (42°)
Van huidige naar geprojecteerde diepte	1,005	1,025	1,06	1,105	1,155	1,212	1,314	1,426
Van geprojecteerde naar huidige diepte	0,995	0,975	0,943	0,905	0,866	0,825	0,761	0,701

Als de werkelijke diepte in tabel B4 bijvoorbeeld 24 ft (7,32 m) is, kunt u de geprojecteerde diepte-uitlezing op de ontvanger berekenen bij een neiging van 30% (17°). U gebruikt de eerste rij omrekenfactoren (van werkelijke naar geprojecteerde diepte) om de bijbehorende waarde voor een neiging van 30% te selecteren, namelijk 1,06. Vermenigvuldig deze waarde met de gewenste diepte (wat 24 oplevert). U zult dan vinden dat de geprojecteerde diepte-uitlezing op de ontvanger op de LL 25 ft 5 in. (7,75 m) moet zijn.

Met de geprojecteerde diepte die op de ontvanger wordt weergegeven, kunt u de huidige diepte van de zender berekenen met behulp van de tweede rij omrekenfactoren. Selecteer de bij de neigingwaarde bijbehorende omrekenfactor en vermenigvuldig die waarde vervolgens met de geprojecteerde diepte. Als de neiging van de zender bijvoorbeeld 30% is en de geprojecteerde diepte-uitlezing 24 ft (7,32 m) is, moet u de waarde 24 vermenigvuldigen met 0,943 om de huidige diepte van de zender te bepalen (dus 22,63 ft of 22 ft 8 in. (6,90 m)).

Aantekeningen

Bijlage C:

Diepteberekening op basis van afstand tussen het FLP (voorste traceerpunt) en het RLP (achterste traceerpunt)

Wanneer de informatie op het display van de ontvanger onbetrouwbaar wordt, is het mogelijk de diepte van de zender te schatten. Dit is alleen mogelijk als de neiging en de positie van de zender en de positie van het FLP en het RLP bekend zijn en de grond vlak is.

Om de diepte van de zender te schatten meet u eerst de afstand tussen het FLP en het RLP. De verticale hoek van de zender moet ook nauwkeurig bekend zijn. Zoek in de onderstaande tabel Geschatte diepte de noemer op die het dichtst overeenkomt met de neiging van de zender. Gebruik de volgende formule om de diepte te schatten:

$$\text{Diepte} = \frac{\text{Afstand tussen FLP en het RLP}}{\text{Noemer}}$$

Wanneer de neiging van de zender bijvoorbeeld 34% (18,8°) is, is de bijbehorende waarde van de noemer (uit de tabel) 1,50. In dit voorbeeld is de afstand van het FLP tot het RLP 11,5 ft (3,5 m). De diepte wordt als volgt berekend:

$$\text{Diepte} = \frac{11,5 \text{ ft}}{1,50} = 7,66 \text{ ft of ongeveer } 7,7 \text{ ft (2,35 m)}$$

Tabel C1. Tabel Geschatte diepte

Neiging (%/°)	Noemer	Neiging (%/°)	Noemer	Neiging (%/°)	Noemer
0 / 0,0	1,41	34 / 18,8	1,50	68 / 34,2	1,74
2 / 1,1	1,41	36 / 19,8	1,51	70 / 35,0	1,76
4 / 2,3	1,42	38 / 20,8	1,52	72 / 35,8	1,78
6 / 3,4	1,42	40 / 21,8	1,54	74 / 36,5	1,80
8 / 4,6	1,42	42 / 22,8	1,55	76 / 37,2	1,82
10 / 5,7	1,42	44 / 23,7	1,56	78 / 38,0	1,84
12 / 6,8	1,43	46 / 24,7	1,57	80 / 38,7	1,85
14 / 8,0	1,43	48 / 25,6	1,59	82 / 39,4	1,87
16 / 9,1	1,43	50 / 26,6	1,60	84 / 40,0	1,89
18 / 10,2	1,44	52 / 27,5	1,62	86 / 40,7	1,91
20 / 11,3	1,45	54 / 28,4	1,63	88 / 41,3	1,93
22 / 11,9	1,45	56 / 29,2	1,64	90 / 42,0	1,96
24 / 13,5	1,46	58 / 30,1	1,66	92 / 42,6	1,98
26 / 14,6	1,47	60 / 31,0	1,68	94 / 43,2	2,00
28 / 15,6	1,48	62 / 31,8	1,69	96 / 43,8	2,02
30 / 16,7	1,48	64 / 32,6	1,71	98 / 44,4	2,04
32 / 17,7	1,49	66 / 33,4	1,73	100 / 45,0	2,06

Aantekeningen

3-2200-09-A1 (Dutch)

BEPERKTE GARANTIE

Digital Control Incorporated ("DCI") garandeert dat alle DCI-producten ("DCI-producten") bij het verlaten van DCI aan de alsdan gepubliceerde en van kracht zijnde DCI-specificaties voldoen en gedurende de hieronder beschreven garantietermijn ("garantietermijn") vrij van gebreken in materiaal en afwerking zijn. De hierin beschreven beperkte garantie ("beperkte garantie") is niet overdraagbaar en geldt uitsluitend ten aanzien van de eerste eindgebruiker ("gebruiker") die het DCI-product heeft aangeschaft hetzij van DCI, hetzij van een uitdrukkelijk door DCI aangewezen dealer die bevoegd is om DCI-producten te verhandelen ("bevoegde DCI-dealer"), en is onderhevig aan de volgende bepalingen, voorwaarden en beperkingen:

1. Een garantietermijn van twaalf (12) maanden is van toepassing op de volgende DCI-producten: ontvangers/locators, afstandsbeeldweergaves, batterijopladers en oplaadbare batterijen, alsmede DataLog[®] modules en interfaces. Een garantietermijn van negentig (90) dagen is van toepassing op alle andere nieuwe DCI-producten, waaronder zenders, accessoires, softwareprogramma's en modules. Tenzij anders vermeld door DCI, geldt een garantietermijn van negentig (90) dagen voor: (a) een gebruikt DCI-product dat werd verkocht door DCI of door een bevoegde DCI-dealer die gemachtigd is om zulke gebruikte DCI-producten te verhandelen; en (b) services verschaft door DCI, waaronder begrepen het testen, het geven van onderhoudsbeurten en het repareren van DCI-producten waarvan de garantietermijn reeds verstreken is. De garantieperiode begint op de meest recente van de volgende data: (i) op de dag waarop het DCI-product de fabriek verlaat, of (ii) op de verzenddatum (of andere wijze van aflevering) van het DCI-product van een bevoegde DCI-dealer aan de gebruiker.

2. DCI's enige verplichting uit hoofde van deze beperkte garantie bestaat uit het, naar keuze van DCI, repareren, vervangen of veranderen van een onder deze garantie vallend DCI-product, dat na een redelijke inspectie door DCI binnen de genoemde garantietermijn defect blijkt te zijn. Alle garantie-inspecties, reparaties en veranderingen moeten door DCI, of door een schriftelijk door DCI aangewezen garantieclaimservice worden uitgevoerd. Bij alle garantieclaims moet het aankoopbewijs met vermelding van de datum van aankoop en het serienummer van het DCI-product worden overgelegd.

3. De beperkte garantie is alleen van kracht indien: (i) de gebruiker binnen veertien (14) dagen na ontvangst van het DCI-product een volledig ingevulde Garantie-Registratiekaart aan DCI verzendt; (ii) de gebruiker direct na ontvangst van het DCI-product een redelijke inspectie uitvoert en DCI onverwijld van klaarblijkelijke defecten in kennis stelt; en (iii) de gebruiker alle hieronder omschreven claimprocedures voor de garantie in acht neemt.

WAT NIET ONDER DE GARANTIE VALT

Deze beperkte garantie geldt niet voor welke schade dan ook, waaronder beschadiging van een DCI-product ten gevolge van: het niet in acht nemen van het bepaalde in de gebruikershandleiding en overige aanwijzingen door DCI; misbruik; onjuist gebruik; onachtzaamheid; ongeval; brand; wateroverlast; overmacht; onjuiste toepassingen; aansluiting aan verkeerde netspanningen en stroombronnen; het gebruik van verkeerde zekeringen; oververhitting; contact met hoogspanning of schadelijke stoffen; of andere gebeurtenissen buiten de macht van DCI. Deze beperkte garantie geldt niet voor apparatuur die niet door DCI werd gefabriceerd of verhandeld of, indien van toepassing, voor schade aan of beschadiging van DCI-producten in gebruik buiten de landen die voor het gebruik van die producten werden aangewezen. Met de aanvaarding van een DCI-product en door dit niet binnen dertig (30) dagen na aankoop terug te sturen tegen terugbetaling gaat de gebruiker akkoord met de voorwaarden van de beperkte garantie, met inbegrip van en niet beperkt tot de hieronder beschreven beperking van de oplossing van storingen en aansprakelijkheid en gaat hij er tevens mee akkoord de geschiktheid van het DCI-product voor het voorbestemde doel van de gebruiker zorgvuldig af te wegen en alle door DCI verstrekte aanwijzingen grondig door te lezen en strikt op te volgen (waaronder eventuele bijgewerkte informatie omtrent DCI-producten die op bovengenoemd website worden gepubliceerd). Deze beperkte garantie geldt in geen geval voor aan DCI-producten tijdens het vervoer van of naar DCI ontstane schaden.

De gebruiker gaat ermee akkoord dat de beperkte garantie ongeldig wordt: (i) na wijziging, verwijdering of het knoeien met serienummers, identificatie- of instructielabels en verzegelingen van het DCI-product, of (ii) na demontage, reparatie of modificatie van het DCI-product door onbevoegden. In geen geval is DCI aansprakelijk voor enigerlei schade ten gevolge van veranderingen, modificaties of reparaties aan het DCI-product indien deze niet uitdrukkelijk en schriftelijk door DCI zijn toegezegd en DCI is niet aansprakelijk voor het teloorgaan van of schade aan het DCI-product of enig ander apparaat terwijl dit zich onder het beheer van een niet door DCI aangewezen servicedienst bevindt.

DCI behoudt zich het recht voor om van tijd tot tijd veranderingen in het ontwerp en verbeteringen van DCI-producten aan te brengen, en het is de gebruiker bekend dat er op DCI geen verplichting rust om zulke wijzigingen voor eerder gefabriceerde DCI-producten door te voeren.

DE ONDERHAVIGE BEPERKTE GARANTIE IS DE ENIGE DOOR DCI AFGEGEVEN GARANTIE EN VERVANGT ALLE ANDERE UITDRUKKELIJKE EN STILZWIJGENDE GARANTIES, WAARIN BEGREPEN (MAAR NIET BEPERKT TOT) STILZWIJGENDE GARANTIES VOOR VERHANDELBAARHEID EN GESCHIKTHEID VOOR EEN BEPAALD DOEL EN EVENTUELE STILZWIJGENDE GARANTIES VOORTVLOEIEND UIT HET VERLOOP VAN PRESTATIES, VERLOOP VAN GEDRAGINGEN OF HANDELSGEBRUIKEN. Wanneer DCI in belangrijke mate is tegemoetgekomen aan de hieronder beschreven garantieclaimprocedures, dan bestaat het enige en absolute verhaal voor de gebruiker uit deze procedures onder de voorwaarden van deze beperkte garantie.

BEPERKING VAN DE OPLOSSING VAN STORINGEN EN AANSPRAKELIJKHEID

In geen geval aanvaardt DCI of een ander die is betrokken bij het maken, de productie of de levering van het DCI-product aansprakelijkheid voor schade die ontstaat uit het gebruik of de onbekwaamheid tot gebruik van het DCI-product, met inbegrip van maar niet beperkt tot indirecte, bijzondere, incidentele of gevolgschaden, of voor enige dekking, verlies van informatie, gederfde winst of inkomsten, of gebruiksverliezen gebaseerd op een claim van de gebruiker voor garantiebreuk, contractbreuk, nalatigheid, risico-aansprakelijkheid, of enige andere juridische principes, zelfs als DCI op de hoogte is gebracht van de mogelijkheid van dergelijke schade. De aansprakelijkheid van DCI strekt in geen geval verder dan het bedrag dat de gebruiker voor het DCI-product heeft betaald. Voor zover eventuele van toepassing zijnde wetgeving de uitsluiting of beperking van incidentele schade, gevolgschade, e.d. niet toelaat, zijn de voornoemde beperkingen met betrekking tot zulke schade niet van toepassing.

Deze beperkte garantie geeft u bepaalde juridische rechten, en u heeft wellicht ook andere rechten die van de ene staat tot de andere verschillen. Deze beperkte garantie is onderworpen aan de wetgeving in de staat Washington.

CLAIMPROCEDURES VOOR DE GARANTIE

1. Bij eventuele moeilijkheden met uw DCI-product dient u zich allereerst met de bevoegde DCI-dealer, van wie het artikel gekocht werd, in verbinding te stellen. Mocht het niet mogelijk zijn de moeilijkheden via uw bevoegde DCI-dealer te verhelpen, bel dan de Afdeling Klantenservice van DCI in Kent, Washington, USA, via bovenstaand telefoonnummer tussen 06:00 en 18:00 uur (plaatselijke tijd) om het probleem met één van onze deskundigen te bespreken. (Bovenstaand 800 telefoonnummer is alléén kosteloos wanneer gebeld wordt binnen de USA of vanuit Canada) Alvorens een DCI-product naar DCI voor service te retourneren, moet u om een nummer voor toestemming om de goederen te retourneren (Return Merchandise Authorization - RMA) vragen. Zonder een RMA treedt vertraging op, of het DCI-product wordt niet-gerepareerd aan u teruggezonden.

2. Bij telefonisch contact via de DCI-Klantenservice zal onze deskundige trachten u bij te staan bij het oplossen van de moeilijkheden, terwijl u het DCI-product feitelijk tijdens werkzaamheden gebruikt. Zorg ervoor, dat u alle apparatuur, alsmede een lijst met serienummers van alle DCI-producten bij de hand heeft. Het is van belang dat u de apparatuur feitelijk gebruikt wanneer u assistentie inroept, aangezien vele problemen niet het gevolg zijn van defecte apparatuur, maar van ondeskundig gebruik of van bepaalde ongunstige omstandigheden welke zich tijdens de boorwerkzaamheden kunnen voordoen.

3. Wanneer bij het gesprek met een deskundige van de Afdeling Klantenservice van DCI een defect aan een DCI-product wordt vastgesteld, verstrekt deze persoon u een RMA-nummer voor toestemming om het DCI-product te retourneren, alsmede aanwijzingen voor de wijze van verzending. Alle verzendkosten, waaronder eventuele verzekeringspremies, zijn voor uw rekening. Indien, na ontvangst van het DCI-product en het uitvoeren van een diagnostische test, DCI bepaalt dat het probleem onder de beperkte garantie gedekt is, worden de nodige reparaties en/of wijzigingen uitgevoerd, en een goedfunctionerend DCI-product wordt u zo snel mogelijk toegezonden. Wanneer het probleem niet onder de dekking van de beperkte garantie valt, wordt u van de reden daarvan op de hoogte gesteld en wordt u een schatting van de reparatiekosten gegeven. Indien u DCI verzoekt het DCI-product een servicebeurt te geven of te repareren, zullen de werkzaamheden zo spoedig mogelijk worden uitgevoerd en wordt u het DCI-product zo snel mogelijk toegezonden. Alle kosten voor het testen, repareren en afstellen welke niet onder de dekking van de beperkte garantie vallen, alsmede de verzendkosten, zullen u in rekening worden gebracht. In de meeste gevallen worden reparaties binnen 1 à 2 weken uitgevoerd.

4. DCI heeft een beperkte hoeveelheid leenapparatuur ter beschikking. Indien u beschikbare leenapparatuur wenst te gebruiken, zal DCI trachten u de leenapparatuur binnen één dag te doen toekomen voor gebruik in de periode dat uw apparatuur zich voor service in het bezit van DCI bevindt. DCI zal al het mogelijke in het werk stellen om uw stilstandtijd onder de garantieclaim tot een minimum te beperken, maar is gelimiteerd door omstandigheden buiten de macht van DCI. Wanneer DCI u leenapparatuur ter beschikking stelt, moet uw eigen apparatuur binnen 2 werkdagen na ontvangst van de leenapparatuur door DCI in ontvangst zijn genomen. U dient de leenapparatuur binnen 2 werkdagen na ontvangst van uw gerepareerde eigen apparatuur aan DCI te retourneren. Bij overschrijding van deze termijnen wordt u voor elke dag vertraging bij het retourneren van de leenapparatuur een huursom hiervoor in rekening gebracht.

LIMITED WARRANTY

Digital Control Incorporated ("DCI") warrants that when shipped from DCI each DCI product ("DCI Product") will conform to DCI's current published specifications in existence at the time of shipment and will be free, for the warranty period ("Warranty Period") described below, from defects in materials and workmanship. The limited warranty described herein ("Limited Warranty") is not transferable, shall extend only to the first end-user ("User") purchasing the DCI Product from either DCI or a dealer expressly authorized by DCI to sell DCI Products ("Authorized DCI Dealer"), and is subject to the following terms, conditions and limitations:

1. A Warranty Period of twelve (12) months shall apply to the following new DCI Products: receivers/locators, remote displays, battery chargers and rechargeable batteries, and DataLog[®] modules and interfaces. A Warranty Period of ninety (90) days shall apply to all other new DCI Products, including transmitters, accessories, and software programs and modules. Unless otherwise stated by DCI, a Warranty Period of ninety (90) days shall apply to: (a) a used DCI Product sold either by DCI or by an Authorized DCI Dealer who has been expressly authorized by DCI to sell such used DCI Product; and (b) services provided by DCI, including testing, servicing, and repairing an out-of-warranty DCI Product. The Warranty Period shall begin from the later of: (i) the date of shipment of the DCI Product from DCI, or (ii) the date of shipment (or other delivery) of the DCI Product from an Authorized DCI Dealer to User.

2. DCI's sole obligation under this Limited Warranty shall be limited to either repairing, replacing, or adjusting, at DCI's option, a covered DCI Product that has been determined by DCI, after reasonable inspection, to be defective during the foregoing Warranty Period. All warranty inspections, repairs and adjustments must be performed either by DCI or by a warranty claim service authorized in writing by DCI. All warranty claims must include proof of purchase, including proof of purchase date, identifying the DCI Product by serial number.

3. The Limited Warranty shall only be effective if: (i) within fourteen (14) days of receipt of the DCI Product, User mails a fully-completed Warranty Registration Card to DCI; (ii) User makes a reasonable inspection upon first receipt of the DCI Product and immediately notifies DCI of any apparent defect; and (iii) User complies with all of the Warranty Claim Procedures described below.

WHAT IS NOT COVERED

This Limited Warranty excludes all damage, including damage to any DCI Product, due to: failure to follow DCI's user's manual and other DCI instructions; abuse; misuse; neglect; accident; fire; flood; Acts of God; improper applications; connection to incorrect line voltages and improper power sources; use of incorrect fuses; overheating; contact with high voltages or injurious substances; use of batteries or other products or components not manufactured or supplied by DCI; or other events beyond the control of DCI. This Limited Warranty does not apply to any equipment not manufactured or supplied by DCI nor, if applicable, to any damage or loss resulting from use of any DCI Product outside the designated country of use. By accepting a DCI Product and not returning it for a refund within thirty (30) days of purchase, User agrees to the terms of this Limited Warranty, including without limitation the Limitation of Remedies and Liability described below, and agrees to carefully evaluate the suitability of the DCI Product for User's intended use and to thoroughly read and strictly follow all instructions supplied by DCI (including any updated DCI Product information which may be obtained at the above DCI website). In no event shall this Limited Warranty cover any damage arising during shipment of the DCI Product to or from DCI.

User agrees that the following will render the above Limited Warranty void: (i) alteration, removal or tampering with any serial number, identification, instructional, or sealing labels on the DCI Product, or (ii) any unauthorized disassembly, repair or modification of the DCI Product. In no event shall DCI be responsible for the cost of or any damage resulting from any changes, modifications, or repairs to the DCI Product not expressly authorized in writing by DCI, and DCI shall not be responsible for the loss of or damage to the DCI Product or any other equipment while in the possession of any service agency not authorized by DCI.

DCI reserves the right to make changes in design and improvements upon DCI Products from time to time, and User understands that DCI shall have no obligation to upgrade any previously manufactured DCI Product to include any such changes.

THE FOREGOING LIMITED WARRANTY IS DCI'S SOLE WARRANTY AND IS MADE IN PLACE OF ALL OTHER WARRANTIES, EXPRESS OR IMPLIED, INCLUDING BUT NOT LIMITED TO THE IMPLIED WARRANTIES OF MERCHANTABILITY AND FITNESS FOR A PARTICULAR PURPOSE AND ANY IMPLIED WARRANTY ARISING FROM COURSE OF PERFORMANCE, COURSE OF DEALING, OR USAGE OF TRADE, ALL OF WHICH ARE HEREBY DISCLAIMED AND EXCLUDED. If DCI has substantially complied with the warranty claim procedures described below, such procedures shall constitute User's sole and exclusive remedy for breach of the Limited Warranty.

LIMITATION OF REMEDIES AND LIABILITY

In no event shall DCI or anyone else involved in the creation, production, or delivery of the DCI Product be liable for any damages arising out the use or inability to use the DCI Product, including but not limited to indirect, special, incidental, or consequential damages, or for any cover, loss of information, profit, revenue or use, based upon any claim by User for breach of warranty, breach of contract, negligence, strict liability, or any other legal theory, even if DCI has been advised of the possibility of such damages. In no event shall DCI's liability exceed the amount User has paid for the DCI Product. To the extent that any applicable law does not allow the exclusion or limitation of incidental, consequential or similar damages, the foregoing limitations regarding such damages shall not apply.

This Limited Warranty gives you specific legal rights, and you may also have other rights which vary from state to state. This Limited Warranty shall be governed by the laws of the State of Washington.

WARRANTY CLAIM PROCEDURES

1. If you are having problems with your DCI Product, you must first contact the Authorized DCI Dealer where it was purchased. If you are unable to resolve the problem through your Authorized DCI Dealer, contact DCI's Customer Service Department in Kent, Washington, USA at the above telephone number between 6:00 a.m. and 6:00 p.m. Pacific Time and ask to speak with a customer service representative. (The above "800" number is available for use only in the USA and Canada.) Prior to returning any DCI Product to DCI for service, you must obtain a Return Merchandise Authorization (RMA) number. Failure to obtain a RMA may result in delays or return to you of the DCI Product without repair.
2. After contacting a DCI customer service representative by telephone, the representative will attempt to assist you in troubleshooting while you are using the DCI Product during actual field operations. Please have all related equipment available together with a list of all DCI Product serial numbers. It is important that field troubleshooting be conducted because many problems do not result from a defective DCI Product, but instead are due to either operational errors or adverse conditions occurring in the User's drilling environment.
3. If a DCI Product problem is confirmed as a result of field troubleshooting discussions with a DCI customer service representative, the representative will issue a RMA number authorizing the return of the DCI Product and will provide shipping directions. You will be responsible for all shipping costs, including any insurance. If, after receiving the DCI Product and performing diagnostic testing, DCI determines the problem is covered by the Limited Warranty, required repairs and/or adjustments will be made, and a properly functioning DCI Product will be promptly shipped to you. If the problem is not covered by the Limited Warranty, you will be informed of the reason and be provided an estimate of repair costs. If you authorize DCI to service or repair the DCI Product, the work will be promptly performed and the DCI Product will be shipped to you. You will be billed for any costs for testing, repairs and adjustments not covered by the Limited Warranty and for shipping costs. In most cases, repairs are accomplished within 1 to 2 weeks.
4. DCI has a limited supply of loaner equipment available. If loaner equipment is required by you and is available, DCI will attempt to ship loaner equipment to you by overnight delivery for your use while your equipment is being serviced by DCI. DCI will make reasonable efforts to minimize your downtime on warranty claims, limited by circumstances not within DCI's control. If DCI provides you loaner equipment, your equipment must be received by DCI no later than the second business day after your receipt of loaner equipment. You must return the loaner equipment by overnight delivery for receipt by DCI no later than the second business day after your receipt of the repaired DCI Product. Any failure to meet these deadlines will result in a rental charge for use of the loaner equipment for each extra day the return of the loaner equipment to DCI is delayed.