

DigiTRAK® F2®

Lokaliseringssystem til Retningsbestemt boring

Betjeningsmanual



DCI Headquarters
19625 62nd Ave. S., Suite B-103
Kent, Washington 98032 USA
Tel 425 251 0559 / 800 288 3610 Fax 253 395 2800
E-mail DCI@digital-control.com www.digitrak.com

DCI Europe

Kurmainzer Strasse 56
D-97836 Bischbrunn
Germany
Tel +49(0) 9394 990 990
Fax +49(0) 9394 990 999
DCI.Europe@digital-control.com

DCI India

SCO # 259, Sector 44-C
Chandigarh (UT) 160 047
Punjab, India
Tel +91(0) 172 464 0444
Fax +91(0) 172 464 0999
DCI.India@digital-control.com

DCI China

No. 41, Lane 500, Xingle Road
Huacao Town, Minhang District
Shanghai P.R.C. 201107
Tel +86(0) 21 6432 5186
Fax +86(0) 21 6432 5187
DCI.China@digital-control.com

DCI Australia

2/9 Frinton Street
Southport, Queensland 4215
Australia
Tel +61(0) 7 5531 4283
Fax +61(0) 7 5531 2617
DCI.Australia@digital-control.com

DCI Russia

420059 Pavlyukhina Street
104, Kazan
Russia
Tel +7 843 277 52 22
Fax +7 843 277 52 07
DCI.Russia@digital-control.com

3-2200-10-C (Danish)

© 2009 by Digital Control Incorporated. Alle rettigheder forbeholdt. November 2009 udgave.

Dette dokument, der er en oversættelse af et engelsk originaldokument („Masteren“), medfølger kun som hjælp til Brugeren og er underlagt de betingelser og begrænsninger, der er indeholdt i DCI's begrænsede garanti. I tilfælde af eventuel konflikt eller forskelle i fortolkningen af dette dokument og masteren, gælder masteren.

Varemærker

DCI-logoet, CableLink[®], DataLog[®], DigiTrak[®], Eclipse[®], F2[®], iGPS[®], MFD[®], SST[®], *target-in-the-box*[®], *Target Steering*[®], og TensiTrak[®] er varemærker registreret i USA og DucTrak[™], F Series[™], FSD[™], FasTrak[™], LT[™], LT2[™], SE[™], SuperCell[™], og TeleLock[™] er varemærker tilhørende Digital Control Incorporated.

Patenter

DigiTrak[®] F2[®]-lokaliseringssystemet er omfattet af en eller flere af følgende amerikanske patenter: 5.337.002; 5.633.589; 5.990.682; 5.990.683; 6.002.258; 6.005.532; 6.008.651; 6.014.026; 6.035.951; 6.047.783; 6.057.687; 6.095.260; 6.160.401; 6.232.780; 6.250.402; 6.396.275; 6.496.008; 6.525.538; 6.593.745; 6.653.837; 6.693.429; 6.756.784; 6.768.307; 6.838.882; 6.924.645; 7.061.244; 7.080.698; 7.154.273; 7.159.672; 7.167.005; 7.176.690; 7.304.479; 7.309.990; 7.345.486. Salg af en DigiTrak[®] F2[®]-modtageren giver ikke licens til nogen af de patenter, der dækker DigiTrak[®] sender eller borehuset til boring i undergrunden. Andre udestående patenter.

Begrænset garanti

Alle produkter fremstillet og solgt af Digital Control Incorporated (DCI) er omfattet af betingelserne i en begrænset garanti. En kopi af den begrænsede garanti følger med denne manual til DigiTrak[®] Eclipse[®] DataLog[®] kortlægningsystem. Den kan også fås ved at kontakte DCI's Kundeservice, +1 425 251 0559 eller +49(0) 9394 990 990, eller ved opkobling til DCI's websted www.digitrak.com.

Vigtigt

Alle erklæringer, tekniske oplysninger og anbefalinger i relation til produkterne fra DCI er baseret på oplysninger, der menes at være pålidelige, men nøjagtigheden eller fuldstændigheden heraf garanteres ikke. Før anvendelse af noget DCI-produkt skal brugeren fastslå produktets anvendelighed til det påtænkte formål. Alle erklæringer heri refererer til DCI-produkter, som er leveret af DCI og gælder ikke for tilpasninger, der er foretaget af brugeren og ikke godkendt af DCI eller eventuelle tredjeparts produkter. Intet heri kan betragtes som nogen form for garanti fra DCI, ligesom intet heri kan ændre betingelserne i DCI's eksisterende begrænsede garanti for alle DCI-produkter.

Erklæring om FCC-kompatibilitet

Dette udstyr er testet og fundet i overensstemmelse med begrænsningerne for en klasse-A-digital enhed i overensstemmelse med Part 15 i Rules of the Federal Communications Commission. Disse begrænsninger er beregnet til at give rimelig beskyttelse mod skadelig interferens i en privat installation. Dette udstyr genererer, anvender og kan udstråle radiofrekvent energi og kan, hvis det ikke installeres og anvendes i overensstemmelse med instruktionerne, forårsage skadelig interferens ved radio-kommunikation. Der er imidlertid ingen garanti for, at denne interferens ikke sker i en bestemt installation. Hvis dette udstyr forårsager skadelig interferens under radio- eller tv-modtagelse, hvilket kan afgøres ved at slukke og tænde for udstyret, bør brugeren forsøge at korrigere for interferensen ved en eller flere af følgende metoder:

- Ændring af retningen eller placeringen af DigiTrak[®] F2[®]-modtageren.
- Forøge afstanden mellem det udstyr, der giver problemer, og DigiTrak[®] F2[®]-modtageren.
- Tilslutte udstyret til en stikkontakt, der hører til et andet kredsløb.
- Kontakte forhandleren for at få hjælp.

Ændringer eller modifikationer til DCI-udstyret, der ikke udtrykkeligt er godkendt af DCI, ophæver brugerens begrænsede garanti og FCC's autorisation til anvendelse af udstyret.

Indholdsfortegnelse

SIKKERHEDSFORSKRIFTER OG ADVARSLER	6
KÆRE KUNDE	8
INTRODUKTION	9
MODTAGER	11
Generel beskrivelse	11
Tænd og sluk	12
Isætning og udtagning af batterikassetten	12
Sådan tændes modtageren	12
Sådan slukkes modtageren	15
Automatisk lukning	15
Triggerkontakt	15
Hørbare toner	15
Justering af skærmkontrast	16
Hovedmenu	16
Menu for højde over jorden (HOJ)	17
Aktivering af HOJ	18
Deaktivering af HOJ	18
Indstilling af HOJ	19
Telemetrikalmenu	20
Kalibreringsmenu	21
1-punkts kalibrering (over jorden)	22
2-punkts kalibrering (i undergrunden)	24
Menu for enheder og rulningsforskydning	26
Menu for dybdeenheder	26
Menu for hældningsenheder	27
Menu for rulningsforskydning	27
Målstyringsmenu	29
Aktivering af målstyring	29
Deaktivering af målstyring	30
Indstilling af måldybde	30
Displayskærme	32
Lokaliseringstilstandsskærm	32
Dybdetilstandsskærm	33
Displayskærm til forudsagt dybde	34
Modtagerens standarddisplayskærmsymboler	35
SENDER	37
F2-sendertyper	37
Batterier og tænd/sluk	38
Isætning af batterier/tænd	38
Senderens batteristatus	38
Dvaletilstand (automatisk lukning)/sluk	38
Krav til senderhus	39
Temperaturopdaterings- og overophedningsindikator	40
Advarselstøner for sendertemperatur	40
Senderens overophedningsindikator (temperaturprik)	41

Indholdsfortegnelse (fortsat)

FJERNDISPLAY	43
Generel beskrivelse	43
Strømforsyning	44
Tilslutning af jævnstrømskablet	44
Isætning og udtagning af batterikassetten eller bøjleindsatsen	44
Tænd og sluk	45
Tastgruppe	45
Hørbare toner	45
Justering af skærmkontrast	45
Justering af synsvinklen	46
Påsætning og aftagning af skærm	46
Hovedmenu	47
Kontrastjustering	48
Indstillingsmenu	49
Displayskærme	50
Hoveddisplayskærm	50
Dybdedisplayskærm	50
Displayskærm til forudsagt dybde	51
BATTERIOPLADER	53
Generel beskrivelse	53
Opsætning af vekselstrøm/jævnstrøm	54
Opladning af en batterikassette	54
LED-indikatorer på batterioplader	54
Advarsler og forskrifter	55
Opmagasiner af batterikassetter	56
LOKALISERING	57
Introduktion	57
Lokaliseringspunkter (FLP og RLP) og lokaliseringslinje (LL)	58
Virkningen af dybde, hældning og topografi på afstanden mellem FLP og RLP	59
Markering af lokaliseringsskærme	60
Displayskærme	61
Interferens: Hvad det er, og hvordan det kontrolleres	63
Test til kontrol af baggrundsstøj	63
Forslag til håndtering af interferens	64
Standardmetode til lokalisering af senderen	65
Sådan finder du det forreste lokaliseringsskærm (FLP)	65
Sådan finder du lokaliseringsskærmen (LL)	67
Sådan finder du RLP for at bekræfte senderens retning og position	69
Sporing "i farten"	71
Off-track-lokalisering	72
MÅLSTYRINGSFUNKTIONEN	75
Mulig måldybde og placering af modtageren som mål	75
Programmering af modtageren til <i>målstyring</i>	76
Styring til målet	76
<i>Målstyring</i> i interferensområder	78

Indholdsfortegnelse (fortsat)

APPENDIKS A: SYSTEMSPECIFIKATIONER OG VEDLIGEHOLDELSESKRAV	79
Strømkrav	79
Miljøkrav	79
Generelle instruktioner til behandling af senderen	80
APPENDIKS B: PROJICERET DYBDE VS. FAKTISK DYBDE OG FOR-/AGTERFORSKYDNING	81
APPENDIKS C: BEREGNING AF DYBDEN BASERET PÅ AFSTANDEN MELLEM FLP OG RLP	87
APPENDIKS D: REFERENCETABELLER	89
Dybdeforøgelse i in. (centimeter) pr. 10 ft. (3 meter) af stangen	90
Dybdeforøgelse i in. (centimeter) pr. 15 ft. (4,6 meter) af stangen	91
BEGRÆNSET GARANTI	
LIMITED WARRANTY	

Sikkerhedsforskrifter og advarsler

Vigtigt: Alle operatører skal læse og forstå de følgende sikkerhedsforskrifter og advarsler og skal gennemgå denne *betjeningsmanual* før brug af DigiTrak[®] F2[®]-lokaliseringssystemet.

☠ Alvorlige kvæstelser eller død kan være resultatet, hvis udstyret til boring i undergrunden kommer i kontakt med forsyningsanordninger, såsom et elektrisk højspændingskabel eller en naturgasledning.

▽ Alvorlig beskadigelse af ejendom og ansvar kan være resultatet, hvis udstyret til boring i undergrunden kommer i kontakt med forsyningsanordninger såsom en telefon-, fiberoptik-, vand- eller kloakledning.

🕒 Forsinket arbejde og budgetoverskridelser kan være resultatet, hvis boreoperatører ikke anvender bore- eller lokaliseringsudstyret korrekt for at opnå den rette ydelse.

- Operatører med udstyr til retningsbestemt boring SKAL altid:
 - Have forstået, hvordan bore- og lokaliseringsudstyret anvendes sikkert og korrekt, herunder brugen af jordmætter og korrekt jording.
 - Sikre, at alle forsyningsanordninger i undergrunden er lokaliseret, blotlagt og markeret korrekt forud for boringen.
 - Være iført sikkerhedstøj såsom dielektriske støvler, handsker, hjelme, veste med advarselsmarkeringer og beskyttelsesbriller.
 - Lokalisere og spore senderen i borehovedet præcist og korrekt under boring.
 - Overholde statslige og lokale bestemmelser (f.eks. OSHA).
 - Overholde alle andre sikkerhedsprocedurer.
- DigiTrak F2-systemet kan ikke anvendes til at lokalisere forsyningsanordninger.
- Hvis senderen i borehovedet konstant udsættes for varme forårsaget af friktionsopvarmning ved boring i sand, grus eller klippe uden tilstrækkelig væskestrøm omkring senderen, kan dette bevirke, at der vises forkerte oplysninger, og at senderen beskadiges permanent. Yderligere oplysninger fås i afsnittet *Sender* i denne manual.

🔥 DigiTrak F2-udstyret er ikke eksplosionssikkert og må aldrig anvendes i nærheden af brændbare eller eksplosive substanser.

Sikkerhedsforskrifter og advarsler (fortsat)

- Batteriopladeren, der følger med DigiTrak F2-systemet, er udviklet med tilstrækkelige sikkerhedsanordninger til at beskytte dig mod stød og andre farer, når den benyttes som foreskrevet i nærværende dokument. Hvis batteriopladeren benyttes på anden måde end foreskrevet i nærværende dokument, kan den ydede beskyttelse blive forringet. Forsøg ikke at skille batteriopladeren ad. Den indeholder ingen dele, der skal repareres af brugeren. Batteriopladeren må ikke installeres i beboelsesvogne, campingvogne eller lignende køretøjer.
- Tag batterierne ud af alle systemets komponenter under forsendelse og længerevarende opmagasinerings.
- Før hver påbegyndt boring skal DigiTrak F2-systemet testes med senderen inden i borehovedet for at kontrollere, at det fungerer korrekt, og at det anfører en korrekt lokalisering og retning af borehovedet (se afsnittet *Modtager* og *Lokalisering*) samt nøjagtige oplysninger om senderdybde, -hældning og -rulning.
- Under boringen bliver dybden ikke nøjagtig, medmindre:
 - Modtageren er korrekt kalibreret, og kalibreringens nøjagtighed er kontrolleret, så modtageren viser den korrekte dybde.
 - Senderen er placeret korrekt og nøjagtigt, og modtageren er direkte over senderen i borehovedet under jorden.
 - Modtageren holdes vandret, og højde over jorden er indstillet korrekt.
- Kontrollér altid kalibreringen, efter at der ikke er blevet boret i et stykke tid.
- Interferens kan forårsage unøjagtigheder ved måling af dybden og tab af senderens hældning, rulning eller retning. Der bør altid udføres en kontrol af elektrisk interferens forud for boringen.
 - Kilder til interferens omfatter, men er ikke begrænset til trafiksignaler, usynlige hundehegn, kabel-tv, strømkabler, fiberoptiske ledninger, metalstrukturer, katodisk beskyttelse, telefonledninger, mobiltelefoner, transmissionstårne, ledende jord, saltvand, armeringsjern, radiofrekvenser og andre ukendte kilder til interferens.
 - Interferens ved betjening af fjerndisplayet kan også stamme fra andre kilder i nærheden med samme frekvens, såsom biludlejningsbureauer, der anvender deres fjern-check-in-moduler, andet lokaliseringsudstyr til retningsbestemt boring osv.
 - Baggrundsstøjen skal være minimal, og signalstyrken skal være mindst 150 punkter over baggrundsstøjen under al lokalisering.
- Gennemgå omhyggeligt nærværende manual for at sikre, at du ved, hvordan DigiTrak F2-systemet betjenes for at opnå korrekt dybde, hældning, rulning og korrekte lokaliseringpunkter. Hvis du har spørgsmål angående betjening af systemet, kan du ringe til DCI's Kundeservice på et af telefonnumrene på forsiden. Vi vil gøre vores bedste for at hjælpe.

Kære kunde

Tak, fordi du har valgt DigiTrak[®] F2[®]-lokaliseringssystemet. Vi er stolte af udstyret, som vi har udviklet og produceret i staten Washington siden 1990. Vi efterstræber at levere et unikt produkt af høj kvalitet og at følge op på det med enestående kundeservice og undervisning.

Sørg for at afsætte tid til at læse hele nærværende manual, især afsnittet om sikkerhed. Udfyld også produktregistreringskortet, som følger med udstyret, og send det til DCI's hovedkontor, eller fax det til os på +1 253-395-2800. Du kan også udfylde og indsende formularen online på vores hjemmeside. Vi registrerer dig på Digital Controls mailingliste og sender dig oplysninger om produktopgraderinger samt vores *FasTrak*[™]-nyhedsbrev.

Du er velkommen til at kontakte os på et af vores globale kontorer, der er anført på forsiden, hvis der opstår problemer, eller du har spørgsmål. Vores Kundeservice er åben og står til rådighed døgnet rundt ugens syv dage.

I takt med at industrien for vandret retningsbestemt boring vokser, følger vi med fremtiden og udvikler udstyr, der vil lette dine arbejdsopgaver og gøre dem hurtigere at udføre. Hold dig ajour ved at besøge vores hjemmeside på www.digitrak.com eller ved at ringe til os.

Vi modtager gerne spørgsmål, kommentarer og ideer.

Digital Control Incorporated
Kent, Washington, USA
2009

Introduktion



DigiTrak F2-lokaliseringsystem

DigiTrak F2-lokaliseringsystemet anvendes ved vandret retningsbestemt boring til at lokalisere og spore en sender, der er installeret i borehovedet. Systemet består af en håndholdt modtager, en sender, et batteri- eller el-drevet fjerndisplay, et batteriopladersystem og tre genopladelige lithium-ion-batterikassetter, som tilfører strøm til modtageren og fjerndisplayet.

Lokaliseringen strømlines ved hjælp af F2-modtagerens grafiske display og menusystem. Grafikken er i realtid og hjælper dig med at placere et mål i en boks på displayvinduet, så senderen kan lokaliseres.

Ud over den grundlæggende lokaliseringskapacitet til retningsbestemt sporing og dybde omfatter F2-systemet avancerede funktioner til forudsagt dybde, off-track-lokalisering og *Target Steering (målstyring)* til hurtig og præcis navigering af borehovedet, også selvom forhindringer umuliggør walkover-sporing.

Manualen indeholder oplysninger om hver F2-systemkomponent – modtageren, senderen, fjerndisplayet og batteriopladeren – i separate afsnit efter denne *Introduktion*. Disse afsnit efterfølges af afsnittet *Lokalisering*, som beskriver vigtige lokaliseringsstermer og giver trinvis instruktioner i lokalisering.

F2-systemet er programmeret, så det overholder varierende globale driftskrav. Modtagerens regionale betegnelsesnummer skal svare til senderens nummer, hvis kommunikationen skal fungere (se figuren med startskærmen i afsnittet *Modtager* og fotografiet af FX-senderen i afsnittet *Sender*). Desuden skal modtagerens telemetriefrekvensbetegnelse svare til fjerndisplayets betegnelse (se fotografier af serienummermærkater i afsnittet *Modtager* og *Fjerndisplay*).

Appendiks A angiver F2-systemets strømkrav, miljøkrav og vedligeholdelseskrav. *Appendiks B* beskriver, hvordan dybden beregnes, når senderen er langt nede (dybere end 15 ft eller 4,6 m) og/eller har en stejl hældning (større end $\pm 30\%$ eller $\pm 17^\circ$). *Appendiks C* beskriver, hvordan senderdybden beregnes ud fra afstanden mellem forreste lokaliseringspunkt (FLP) og bageste lokaliseringspunkt (RLP) og senderhældningen. Endelig indeholder *Appendiks D* beregnet dybdeforøgelse pr. 10 ft (3 m) og 15 ft (4,6 m) stænger afhængig af hældning.

Modtager



F2-modtager – set fra siden og bagfra

Generel beskrivelse

F2-modtageren er en håndholdt enhed, som bruges til at lokalisere og spore en F2-sender. Modtageren konverterer signaler fra senderen og viser følgende oplysninger: dybde, hældning, rulning, temperatur og batteriniveau. F2-modtageren kan sende disse samme oplysninger til fjerndisplayet på boreriggen.

For at overholde regionale krav, og hvis kommunikationen skal fungere, skal telemetrefrekvensbetegnelsen for modtageren svare til fjerndisplayets betegnelse. Telemetrefrekvensbetegnelsen fremgår af modtagerens serienummermærkat, som er placeret inden i batterirummet (se fotografi). Den skal svare til en af de betegnelser, der står på fjerndisplayets serienummermærkat, som er placeret på enhedens bagside (se "Generel beskrivelse" i afsnittet *Fjerndisplay*).

Modtageren og senderen skal også være i stand til at kommunikere ordentligt i forskellige globale regioner. Et regionalt betegnelsesnummer findes i modtagerens software (se figuren "Modtagerens startskærm" senere i dette afsnit). Dette nummer skal svare til det nummer, der er trykt på senderen, hvis kommunikationen skal fungere (se fotografiet af FX-senderen i afsnittet *Sender*).

Tænd og sluk

Isætning og udtagning af batterikassetten

Isæt en fuldt opladet lithium-ion-batterikassette fra DCI, så den flugter med modtagerens bagende, og tappen er sikkert fastgjort som vist nedenfor. Skub om nødvendigt på batterikassetten for at få tappen til at klikke på plads.



**Isætning af
batterikassette**




Batterikassetten helt isat



**Udtagning af
batterikassette**

For at tage batterikassetten ud skal du trykke ned på batteritappen og trække den væk fra enheden, indtil tappen udløses. Tag derefter godt fast i batteriet, og løft det ud af batterirummet.

Kontrollér batterikassettenes opladning ved at trykke på batteristatusknappen  på batterikassetten. LED'erne lyser og viser batteriets opladningsniveau. Se afsnittet *Batterioplader* for at få flere oplysninger om kontrol, udtagning og genopladning af et batteri.

Sådan tændes modtageren

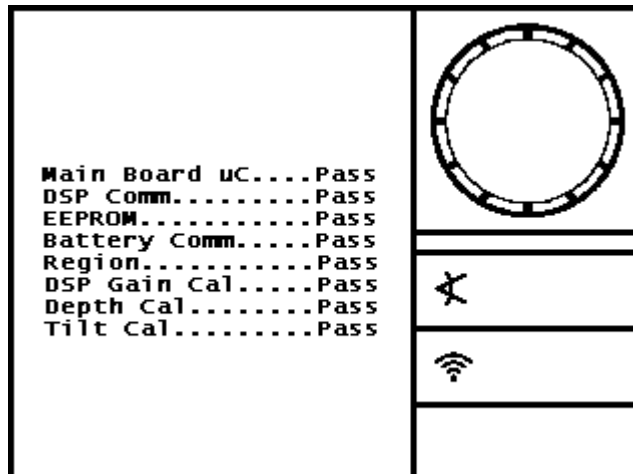
Hvis du vil tænde F2-modtageren, efter at batteriet er korrekt sat i, skal du trække i triggeren i et sekund og derefter slippe den. Du hører et kort bip efterfulgt af et langt bip. Den første skærm, der vises, er advarselsskærmen, som vises, hver gang du tænder enheden.



Modtagerens advarselsskærm

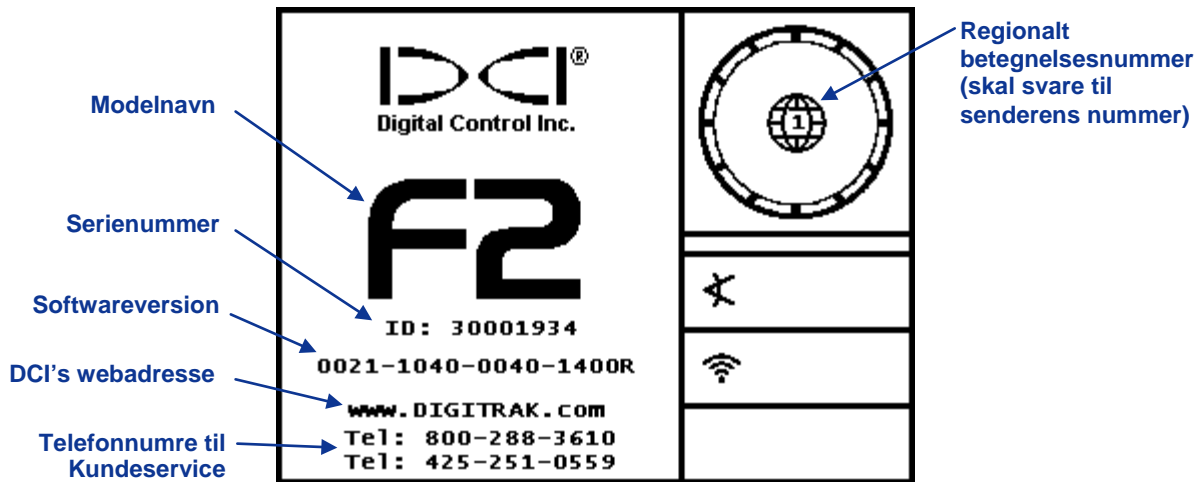
Klik derefter på triggeren for at markere feltet på advarselsskærmen som en bekræftelse af, at du har læst og forstået nærværende manual. Du skal læse hele manualen, før du bruger F2-systemet til retningsbestemt boring.

Selvtesten går automatisk i gang, når markeringen vises i feltet. Selvtesten udføres, hver gang modtageren tændes. Følgende skærm vises som tegn på, at selvtesten er gennemført. Hvis en komponent ikke gennemfører selvtesten, skal du kontakte DCI's Kundeservice, før du fortsætter.



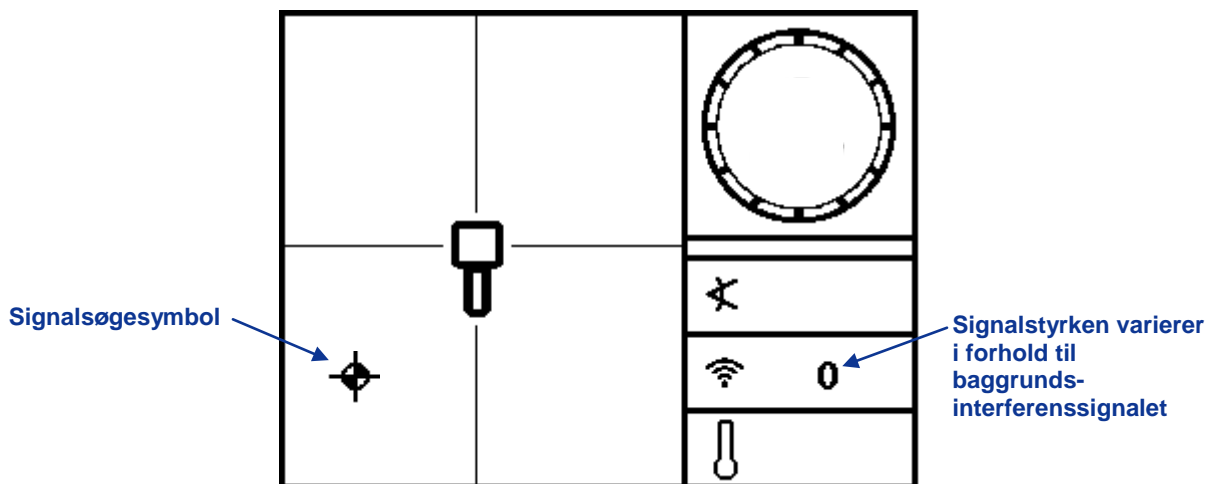
Modtagerens skærm til gennemført selvtest

Startskærmen vises automatisk efter selvtesten. Startskærmen indeholder oplysningerne nedenfor. Bemærk det regionale betegnelsesnummer, som vises inden i globusikonet (). Dette nummer skal svare til senderens nummer (se fotografiet af FX-senderen i afsnittet *Sender*).



Modtagerens startskærm

Klik på triggeren fra startskærmen for at fortsætte til lokaliseringstilstandsskærmen. Hvis der ikke er en tændt sender i området, ser skærmen ud som vist nedenfor. Signalsøgesymbolet vises, mens modtageren søger efter senderens signal.




Modtagerens lokaliseringstilstandsskærm (ingen sender)

Når en sender er inden for rækkevidde, giver lokaliseringstilstandsskærmen data i realtid om senderens placering, temperatur, hældning, rulning og signalstyrke. Der er yderligere beskrivelse af modtagerens standarddisplayskærme under "Displayskærme" senere i dette afsnit. Se afsnittet *Lokalisering* for at få detaljerede instruktioner i lokalisering med F2-systemet.

Lokaliseringstilstandsskærmen er standardmodtagerens skærm. Hvis modtageren ikke registrerer nogen triggerhandling i et stykke tid, vender displayet tilbage til lokaliseringstilstandsskærmen.

Sådan slukkes modtageren

For at slukke enheden skal du klikke to gange på triggeren, så tænd/sluk-ikonet  fremhæves i hovedmenuen. Hold derefter triggeren inde i mindst et helt sekund. Der lyder fire lange toner, når enheden slukkes.

Automatisk lukning

F2-modtageren lukker, hvis der ikke registreres triggerhandling eller sendersignal i 15 minutter, når modtageren er i lokaliseringstilstand.

Triggerkontakt

F2-modtageren betjenes med en enkelt triggerkontakt. Triggerkontakten bruges til at tænde enheden, justere skærmkontrasten, få adgang til og vælge menupunkter samt at ændre skærmvisningen til dybdemålinger. Når du klikker på triggeren, udløses nogle andre handlinger, end når du holder den nede.

Klik – Træk i triggeren, og slip den hurtigt (på mindre end et sekund). Fra lokaliseringstilstandsskærmen åbnes hovedmenuen med et enkelt klik, hvorefter hvert efterfølgende klik navigerer frem gennem menupunkterne.

Hold nede – Triggeren holdes nede i mere end et sekund. Denne handling justerer skærmkontrasten, vælger et menupunkt eller ændrer displayvisningen til dybdeaflysninger.

Hvis modtageren ikke registrerer nogen triggerhandling inden for et par sekunder efter åbning af en menu, vender displayet tilbage til lokaliseringstilstandsskærmen.

Hørbare toner

F2-modtageren afgiver hørbare toner for at signalere tænding/slukning, menuændringer og gennemførte/mislykkede handlinger som angivet nedenfor. Modtageren afgiver også toner ved temperaturstigninger i senderen (se "Advarsels-toner for sendertemperatur" i afsnittet *Sender*).

Tænd – Et kort bip efterfulgt af et langt bip.

Sluk – Fire lange bip.

Bekræftelsessignal – Fire korte bip for at bekræfte, at et menuvalg er gennemført.

Fejlsignal – To lange bip for at angive, at der er et problem med det valgte menupunkt. En fejlskærm vises. Fejlskærmen vises, indtil der klikkes på triggeren.

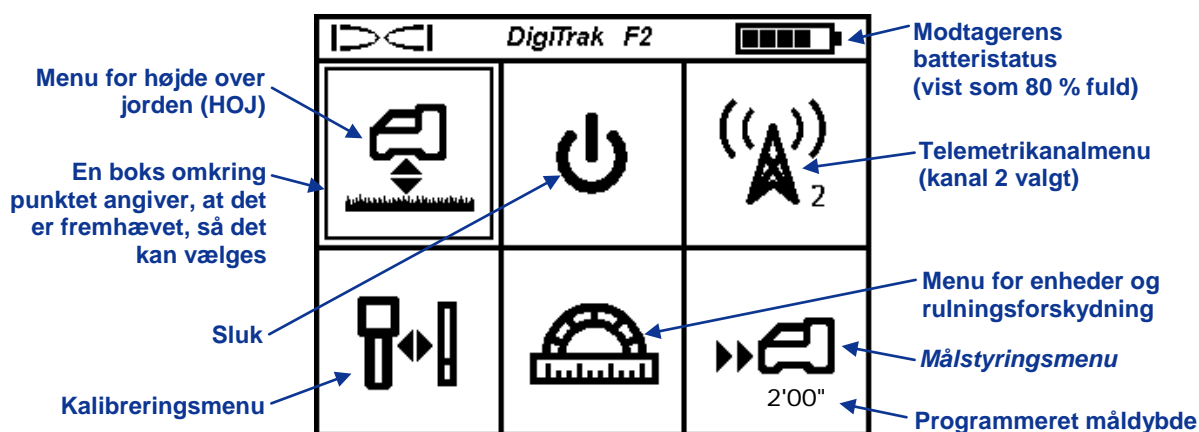
Justering af skærmkontrast

Justér skærmkontrasten ved at holde triggeren nede, mens modtageren holdes lodret og er i lokaliseringstilstand. Slip triggeren, når skærmkontrasten er indstillet til det ønskede niveau.



Hovedmenu

Hovedmenuen gør det muligt at indstille ønskede dybdeenheder, hældningsenheder, rulningsforskydning og afstand for højde over jorden (HOJ), at vælge telemetripunkter, at kalibrere modtageren til senderen, at bruge *målstyringsfunktionen* og at slukke modtageren. Klik på triggeren fra lokaliseringstilstandsskærmen for at åbne hovedmenuen. Der vises seks menupunkter, og den første – HOJ-punktet – er fremhævet, så det kan vælges.









Modtagerens hovedmenuskærm

Hovedmenuskærmen viser også modtagerens batteristatus og det aktuelle telemetrikanalvalg (kanal 2 vises i ovenstående eksempel). Hvis *målstyringsmenuen* er programmeret med en måldybde, vises det pågældende tal under ikonet som vist i ovenstående figur. Hvis hovedmenuen åbnes utilsigtet, kan du klikke gennem alle punkterne for at vende tilbage til lokaliseringstilstandsskærmen eller vente fem sekunder, hvor timeout indtræder for menuen, og lokaliseringstilstandsskærmen vises igen.

Tabellen nedenfor viser de tilgængelige punkter på hovedmenuen og beskriver hvert punkt kort. Disse punkter er beskrevet mere udførligt i følgende gennemgang. Hold triggeren nede, mens et menupunkt er fremhævet, for at åbne punktet.

Modtagerens hovedmenuer

	Menu for højde over jorden (HOJ) – Aktiverer, deaktiverer eller indstiller den højde, hvori modtageren holdes, ved dybdeaflysninger. Se "Menu for højde over jorden (HOJ)" nedenfor.
	Sluk – Slukker enheden, samtidig med at der lyder fire lange toner.
	Telemetrikanalmenu – Ændrer telemetriindstillingen (kanal 1-4) eller deaktiverer telemetrien (kanal 0). Modtageren skal indstilles til samme kanal som fjerndisplayet. Se "Telemetrikanalmenu" nedenfor.
	Kalibreringsmenu – Kalibrerer modtageren til senderen ved hjælp af den overjordiske (1-punkt) eller underjordiske (2-punkt) metode. Se "Kalibreringsmenu" nedenfor.
	Menu for enheder og rulningsforskydning – Ændrer dybde- og hældningsenhederne og aktiverer rulningsforskydningsfunktionen, som anvendes, når senderens rulningsposition skal kompenseres, så den svarer til borehovedets rulningsposition. Se "Menu for enheder og rulningsforskydning" nedenfor.
	Målstyringsmenu – Indstiller måldybden, aktiverer <i>målstyringsfunktionen</i> eller får displayet til at vende tilbage til standardlokaliseringstilstand. Se "Målstyringsmenu" nedenfor.

Menu for højde over jorden (HOJ)



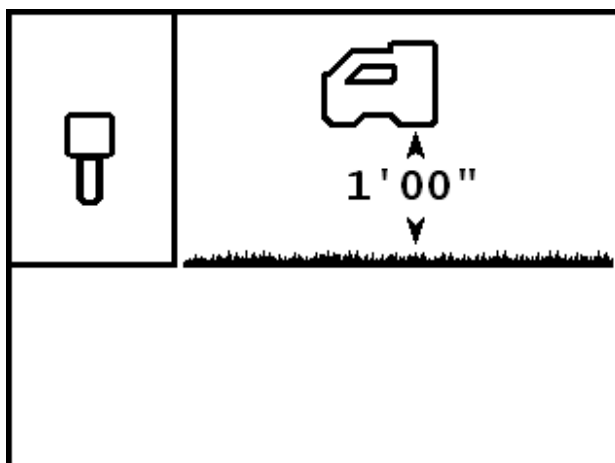
HOJ-menuen har tre punkter: Aktivering, deaktivering og indstilling. Indstillingsfunktionen gør det muligt at ændre den aktuelle højdeindstilling. Navigér frem gennem punkterne ved at klikke på triggeren, og vælg det viste punkt ved at holde triggeren nede.

HOJ-funktionen er deaktiveret som standard. Hvis du ikke aktiverer HOJ-funktionen eller indstiller en ny HOJ, skal modtageren sættes på jorden for at opnå korrekte dybdeaflysninger. HOJ-funktionen deaktiveres automatisk, når dybdeenhederne ændres, hvis *målstyring* anvendes og under kalibrering.

Før du åbner HOJ-menuen for at aktivere den eller indstille HOJ, skal du måle din ønskede HOJ. Det gør du ved at holde modtageren afslappet ved din side og måle afstanden fra modtagerens bund til jorden. De tilgængelige værdier er 1-3 ft, 12-36 in. eller 30-90 cm. Timeout indtræder for menuen, hvis der ikke foretages et valg inden for fem sekunder.

Aktivering af HOJ

Når HOJ-menuen åbnes, viser den første skærm enten standardværdien for HOJ (1 ft, 12 in. eller 30 cm) eller den værdi, der er indstillet senest.



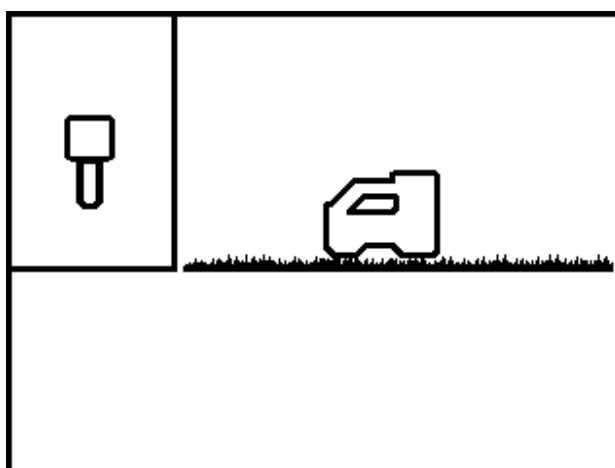
Skærm til HOJ-aktivering

Hold triggeren nede for at aktivere HOJ-funktionen med den viste værdi. Bekræftelsessignalet (fire korte bip) lyder, og en markering vises ud for indstillingen som tegn på, at HOJ-funktionen er aktiveret. Modtageren skal holdes i denne højde for at opnå korrekte dybdeaflysninger.

Hvis du vil vælge en anden værdi for HOJ-indstillingen eller vil deaktivere HOJ-funktionen, skal du klikke på triggeren. Skærmen til deaktivering af HOJ vises.

Deaktivering af HOJ

Menupunktet til deaktivering af HOJ viser F2-modtageren på jorden.



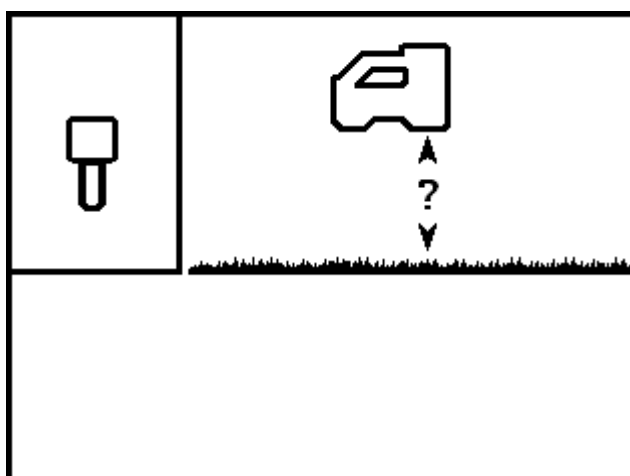
Skærm til deaktivering af HOJ

Hold triggeren nede for at deaktivere HOJ-funktionen. Bekræftelsessignalet lyder, og en markering vises ud for modtageren som tegn på, at HOJ-funktionen er deaktiveret. Modtageren skal nu placeres på jorden for at opnå korrekte dybdeaflysninger.

Hvis du ikke vil deaktivere HOJ-funktionen, skal du klikke på triggeren for at gå frem til skærmen til indstilling af HOJ.

Indstilling af HOJ

Punktet til indstilling af HOJ gør det muligt at programmere, i hvilken højde modtageren holdes over jorden. Der vises et spørgsmålstegn i stedet for HOJ-værdien.



Skærm til indstilling af HOJ

Hold triggeren nede for at vælge dette punkt. Den aktuelle HOJ-indstilling eller standardindstillingen for HOJ vises i stedet for spørgsmålstegnet.

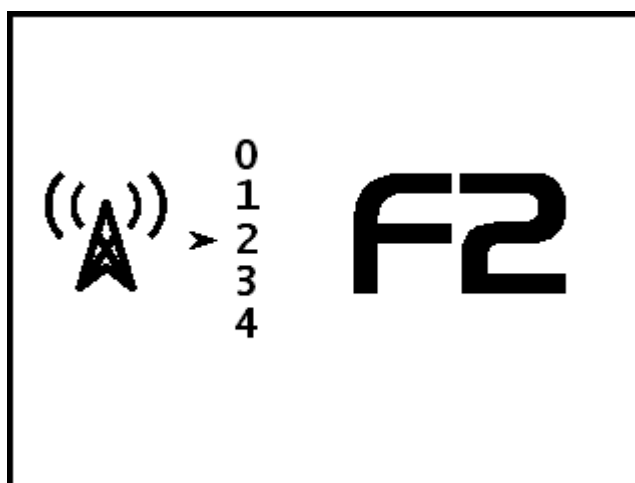
Klik på triggeren for at rulle gennem de tilgængelige værdier for højde over jorden (1-3 ft, 12-36 in. eller 30-90 cm). Hvert klik ændrer indstillingen i intervaller på 1 in. (eller 2 cm).

Hold triggeren nede, når den ønskede HOJ-værdi vises. Bekræftelsessignalet lyder, og en markering vises ud for HOJ-værdien som tegn på, at den er aktiveret med den viste værdi. Modtageren skal holdes i denne højde under lokalisering for at opnå korrekte dybdemålinger.

Telemetrikalmenu

Telemetrikalmenuen har fem punkter: ingen telemetri (kanal 0) eller telemetrikanal 1, 2, 3 eller 4. Telemetrikalikonet på hovedmenuen (og i overskriften ovenfor) viser den aktuelle kanalindstilling som 2.

Når telemetrikalmenuen åbnes, vises skærmen som nedenfor med en pil ud for den aktuelle telemetriindstilling (kanal 2 i nærværende eksempel). Modtageren skal indstilles til samme telemetrikanal som fjerndisplayet, hvis kommunikationen skal fungere.



Modtagerens telemetrikalmenu

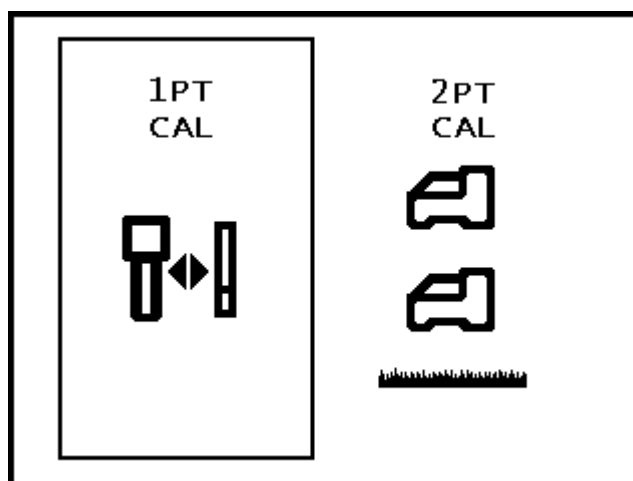
Hvis du vil ændre telemetrikanalindstillingen, skal du klikke på triggeren for at rulle gennem kanalpunkterne. Når pilen er ud for den ønskede kanal, skal du holde triggeren nede, hvorefter en markering vises i stedet for pilen efterfulgt af bekræftelsessignalet.

Du kan kontrollere telemetrikalmenuen ved at åbne hovedmenuskærmen og se, hvilket kanalnummer der vises på ikonet for telemetrikalmenuen.

Ud over at modtageren og fjerndisplayet skal være indstillet til samme kanal, skal telemetrefrekvensbetegnelsen for modtageren svare til fjerndisplayets betegnelse. Telemetrefrekvensbetegnelsen på modtagerens serienummermærkat skal svare til en af de betegnelser, der står på fjerndisplayets serienummermærkat, som er placeret på enhedens bagside (se "Generel beskrivelse" i afsnittet *Fjerndisplay*).

Kalibreringsmenu

Kalibreringsmenuen gør det muligt at kalibrere modtageren til senderen med senderen over jorden (1-punkts kalibrering med en afstand på 10 ft eller 3 m) eller i undergrunden (2-punkts kalibrering). Når du vælger kalibreringsmenuen, fremhæves punktet 1PT CAL (1-punkts kalibrering), så det kan vælges, som vist nedenfor.



Modtagerens kalibreringsmenu

Hvis du klikker på triggeren, skiftes mellem punktet 1PT CAL (den foretrukne metode) og punktet 2PT CAL (2-punkts kalibrering – kalibrering i undergrunden). Hold triggeren nede, når det ønskede menupunkt er fremhævet, eller vent otte sekunder for at afslutte menuen.

Undlad kalibrering, hvis:

- Du befinder dig inden for 10 ft (3 m) fra metalstrukturer såsom stålrør, kædeindhegning, metalplader, bygningsudstyr eller biler osv.
- Modtageren befinder sig over armeringsjern eller forsyningsanordninger i undergrunden.
- Modtageren er i nærheden af kraftig elektrisk interferens som beskrevet i afsnittet *Sikkerhedsforskrifter og advarsler* i begyndelsen af nærværende manual.
- Senderen er ikke tændt. Se afsnittet *Sender* for at få oplysninger om isætning af batterier og kontrol af signalet.
- Senderen er ikke installeret i huset. Se "Krav til senderhus" i afsnittet *Sender*.

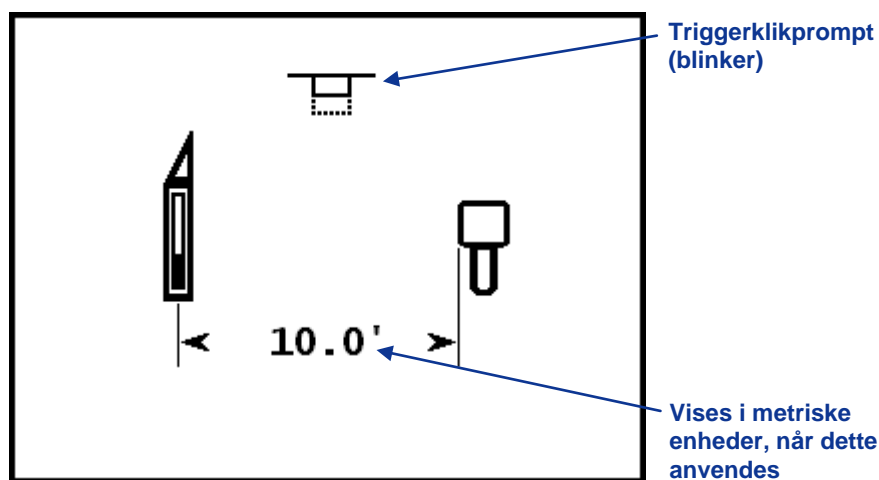
1-punkts kalibrering (over jorden)



Proceduren til 1PT CAL udføres med senderen tændt og i borehovedet parallelt med og 10 ft (3 m) fra modtageren som beskrevet nedenfor. DCI anbefaler ikke kalibrering hver dag, men du skal kontrollere modtagerens dybdeaflysning dagligt flere steder ved hjælp af et målebånd.

BEMÆRK: Kalibrering er påkrævet før anvendelse første gang, og før der skal benyttes en anden sender, modtager eller et andet borehoved.

Displayet til 1-punkts kalibreringsmenuen vises som følger:

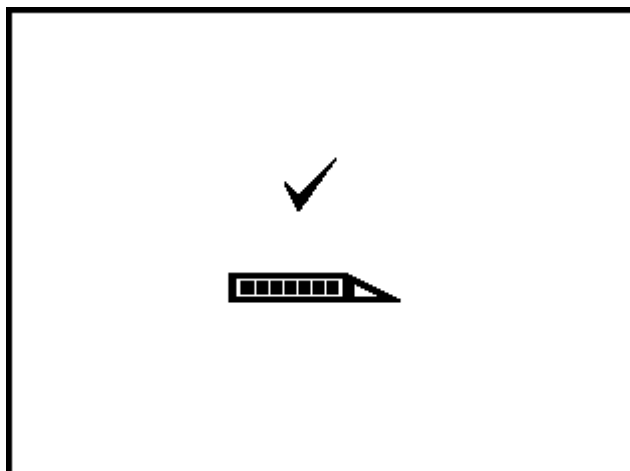


Skærm til 1PT CAL (1-punkts kalibrering)

Ovenstående figur viser kalibreringsopsætningen med modtageren og senderen placeret parallelt i forhold til hinanden. Det blinkende symbol øverst på skærmen angiver, at du skal klikke på triggeren for at starte kalibreringen. Hvis der går mere end ti sekunder, før du klikker på triggeren, afsluttes funktionen, uden at kalibreringsproceduren udføres.

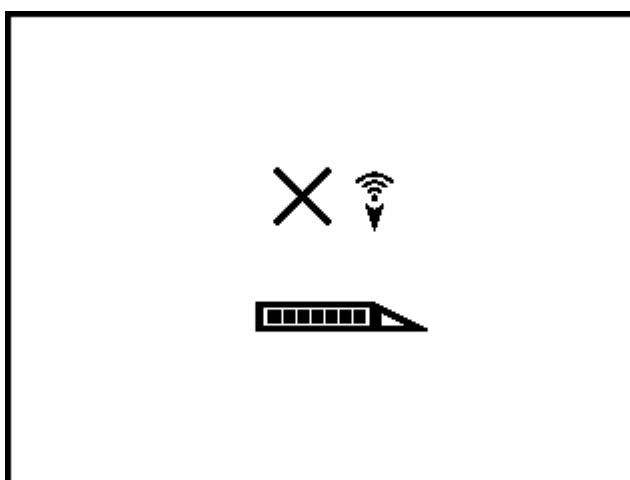
Kalibreringen foretages sådan:

1. Modtageren skal være parallel med og i niveau med senderen. Proceduren udføres bedst på en vandret jordoverflade.
2. Opmål 10 ft (3 m) fra midten af senderen til modtagerens inderste kant som vist ovenfor på skærmen til 1PT CAL.
3. Kontrollér, at værdierne for rulning og hældning vises på modtageren, og at der modtages et konstant signal fra senderen.
4. Åbn skærmen til 1PT CAL, og klik på triggeren for at starte kalibreringen.
5. En nedtællingssekvens fra 5 til 0 går i gang på skærmen.
6. Hvis kalibreringen gennemføres, vises en markering over senderikonet som vist nedenfor, og bekræftelsessignalet lyder.





Skærm til gennemført 1PT CAL (1-punkts kalibrering)

Hvis kalibreringen ikke gennemføres, vises en fejlskærm som vist nedenfor, og fejlsignalet (to lange bip) lyder.



Skærm til 1PT CAL-fejl (signal for svagt)

På fejlskærmen vises et X over senderikonet efterfulgt af et symbol, der angiver fejl som følge af svag signalstyrke () som vist eller stærk signalstyrke ().

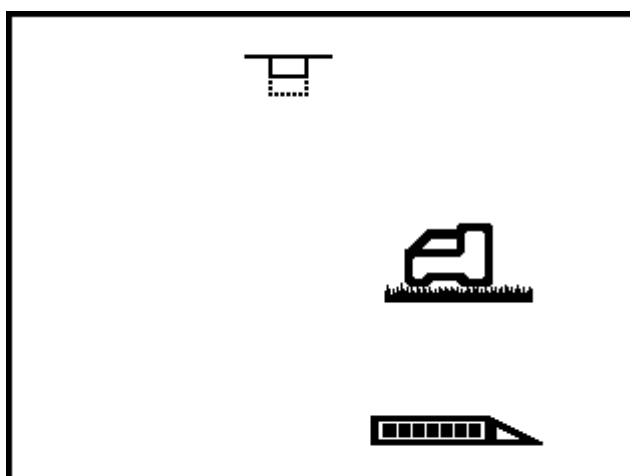
BEMÆRK: Kalibreringen gennemføres ikke, når signalet fra senderen er over 950 punkter eller under 300 punkter.

2-punkts kalibrering (i undergrunden)



Punktet 2PT CAL gør det muligt at kalibrere modtageren til senderen, når den er i undergrunden. Denne procedure kræver brug af et målebånd. 2-punkts kalibrering er sjældent nødvendig. Hvis du skal kalibrere med senderen i undergrunden, skal denne procedure anvendes med forsigtighed.

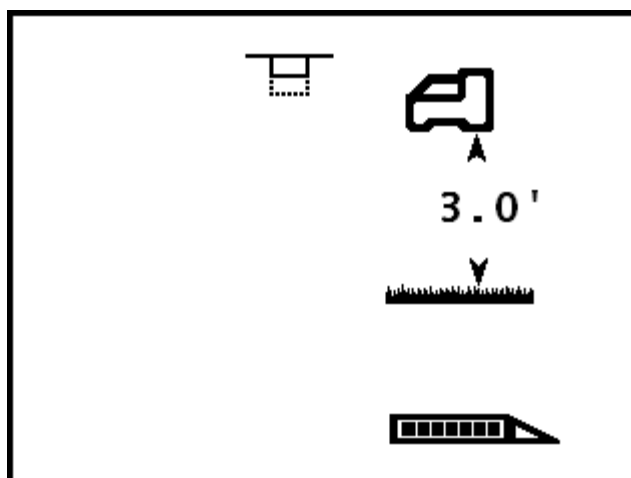
Placér modtageren på jorden over en nogenlunde vandret sender. (Se afsnittet *Lokalisering* for at få instruktioner i, hvordan modtageren placeres direkte over senderen). Vælg 2PT CAL på kalibreringsmenuen for at starte 2-punkts kalibreringsproceduren. Følgende skærm vises.



Første punkt, 2PT CAL (2-punkts kalibrering)

Det blinkende triggersymbol øverst på skærmen angiver, at et triggerklik er nødvendigt for at finde det første punkt i 2-punkts kalibreringen. Klik på triggeren, hvorefter displayet tæller ned fra 5 til 0, mens modtageren registrerer det første kalibreringspunkt.

Hvis signalstyrken fra senderen ligger inden for det acceptable område (300-950 punkter), vises en markering på skærmen, og bekræftelsessignalet lyder som tegn på, at det første kalibreringspunkt er blevet registreret. Derefter vises den anden skærm til 2PT CAL.

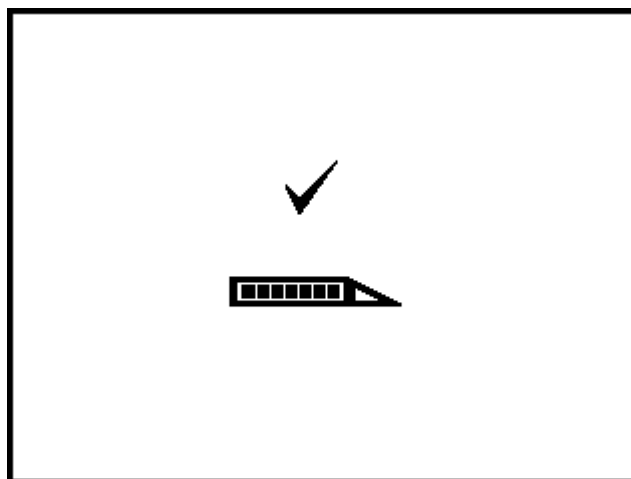


Andet punkt, 2PT CAL (2-punkts kalibrering)

Løft modtageren 3 ft (eller 1 m) lige op, idet den holdes vandret, og klik på triggeren for at registrere det andet kalibreringspunkt. Displayet tæller ned fra 5 til 0. Flyt ikke modtageren, mens displayet tæller ned.

BEMÆRK: Skærmen til det andet punkt vises, også selvom første punkt ikke er blevet registreret. Når det andet punkt er registreret, vises et X på skærmen, og fejlsignalet lyder. Du skal klikke på triggeren for at fortsætte og genstarte kalibreringsproceduren.

Følgende skærm vises, og bekræftelsessignalet lyder, når kalibreringen er gennemført.

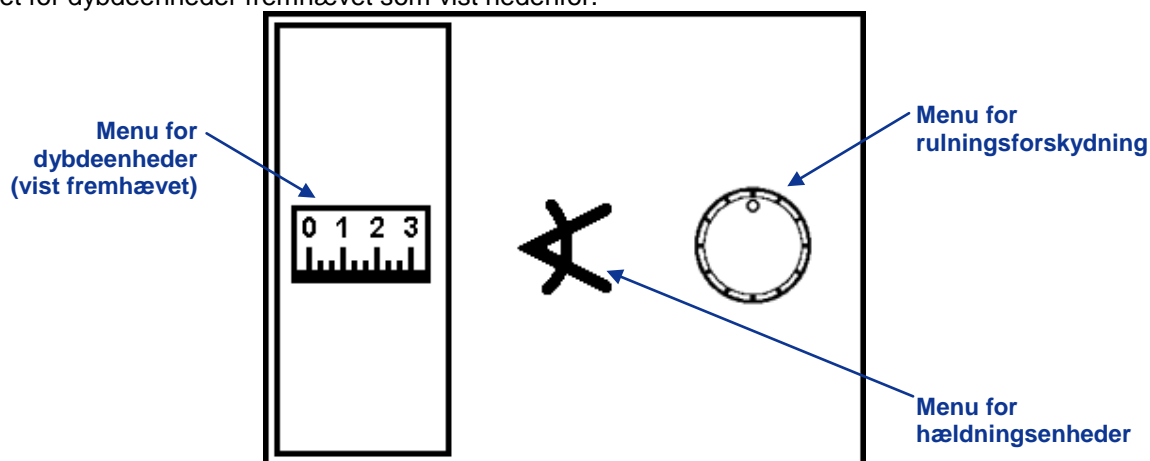


Skærmen til gennemført 2PT CAL (2-punkts kalibrering)

Når proceduren til 2-punkts kalibrering er gennemført, skal afstanden mellem de to kalibreringspunkter kontrolleres ved hjælp af dybdemålinger ved første punkt og andet punkt. Efter målingerne bestemmes afstanden mellem de to værdier. Afstanden skal være 3 ft \pm 2 in. (eller 1 m \pm 5 cm). Gentag disse målinger flere gange i løbet af boringen for at kontrollere, at dybden forbliver gyldig, efterhånden som senderhældningen ændres.

Menu for enheder og rulningsforskydning

Menuen for enheder og rulningsforskydning gør det muligt at ændre dybde- og hældningsenhederne og at indstille en rulningsforskydning, hvilket er nødvendigt, når senderens rulningsposition skal kompenseres, så den svarer til borehovedets rulningsposition. Når dette menupunkt er valgt, vises følgende skærm med punktet for dybdeenheder fremhævet som vist nedenfor.

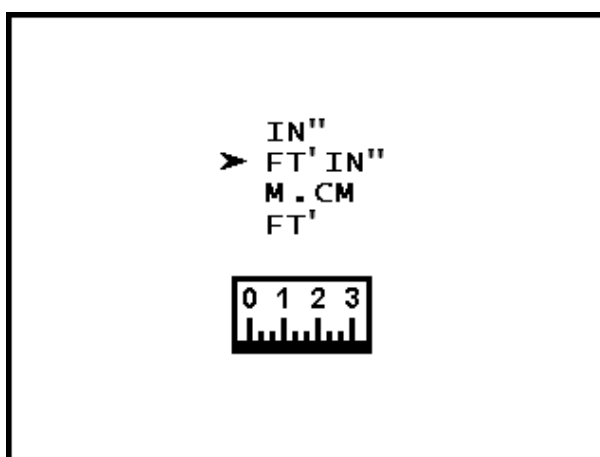


Modtagerens menu for enheder og rulningsforskydning

Klik på triggeren for at skifte mellem punkterne for dybdeenheder og hældningsenheder. Hold triggeren nede, når det ønskede punkt er fremhævet.

Menu for dybdeenheder

Menuen for dybdeenheder har fire punkter: IN" repræsenterer brugen af tommer alene, FT'IN" repræsenterer brugen af både fod og tommer, M.CM repræsenterer brugen af metriske enheder (meter og centimeter), og FT' repræsenterer brugen af fod alene. En pil peger på den aktuelle indstilling, som er fod og tommer i eksemplet nedenfor.



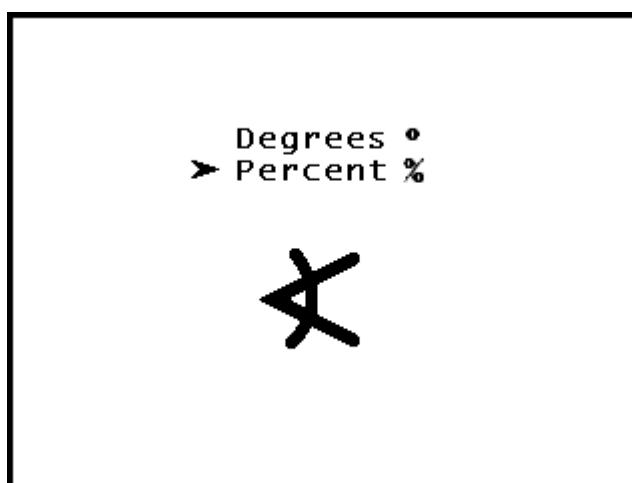
Menu for dybdeenheder

For at ændre indstillingen for dybdeenheder skal du klikke på triggeren for at flytte pilen mellem de fire punkter. Når pilen er ud for den ønskede indstilling, skal du holde triggeren nede for at vælge den. En markering vises i stedet for pilen, og bekræftelsessignalet lyder.

BEMÆRK: Temperaturenhederne fastlægges ud fra de valgte dybdeenheder. Temperaturenheder vises i celsius (°C), hvis der er valgt metriske dybdeenheder, og i fahrenheit (°F), hvis der er valgt engelske dybdeenheder (tommer eller fod og tommer).

Menu for hældningsenheder

Menuen for hældningsenheder viser de to tilgængelige punkter: procent (%) og grader (°) med en pil ud for den aktuelle indstilling.

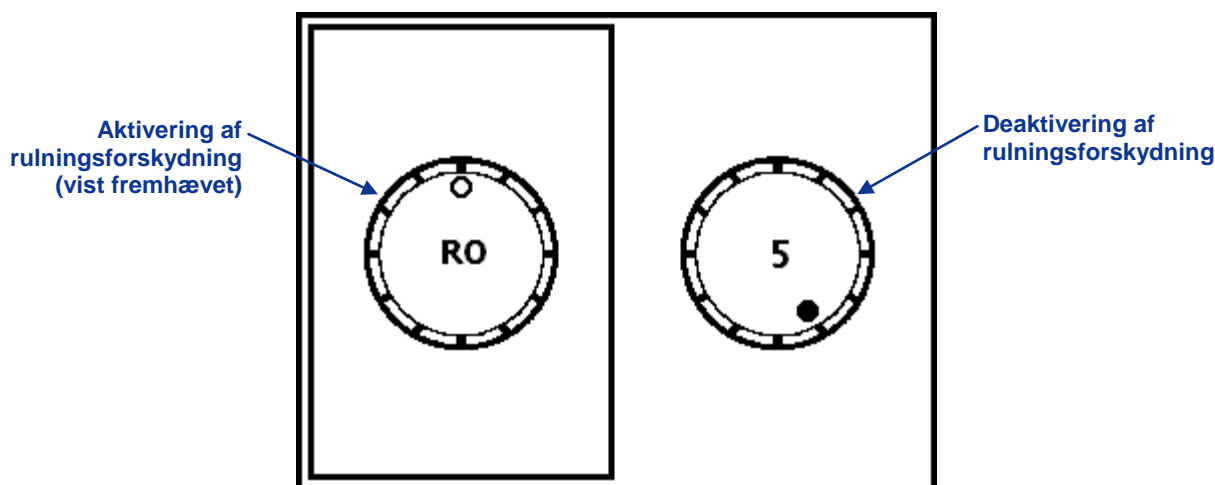


Menu for hældningsenheder

Klik på triggeren for at skifte mellem de to punkter, hvis du vil ændre indstillingen for hældningsenheder. Hold triggeren nede, når pilen er ud for det ønskede punkt. En markering vises i stedet for pilen, og bekræftelsessignalet lyder.

Menu for rulningsforskydning

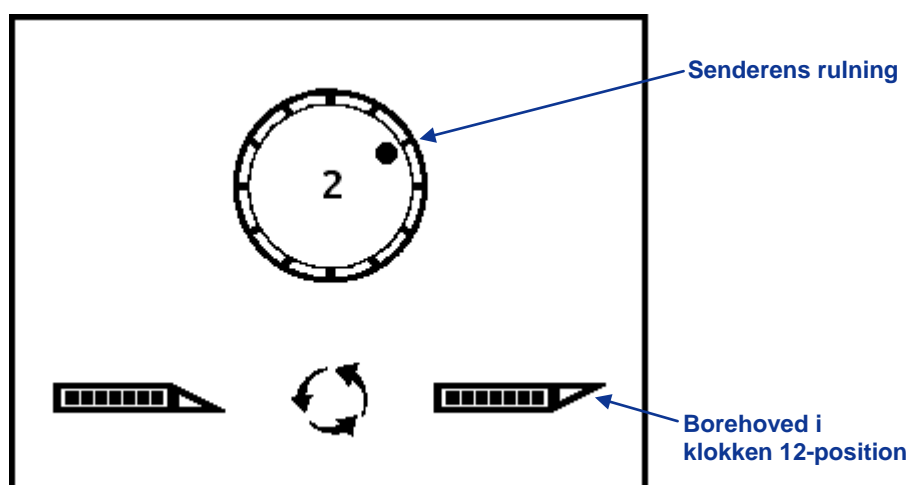
Menuen for rulningsforskydning aktiverer eller deaktiverer rulningsforskydningsfunktionen, der bruges, når borehovedet (værktøjet) og huset er to separate elementer, og deres rulningsposition ikke er i overensstemmelse, når værktøjet er tilspændt huset. Rulningsforskydningsfunktionen er en elektronisk kompensation, som får senderens klokken 12-position til at svare til værktøjets klokken 12-position.



Menu for rulningsforskydning

Klik på triggeren for at skifte mellem at aktivere og deaktivere punkterne. Hold triggeren nede, når det ønskede punkt er fremhævet.

Hvis du vælger punktet til aktivering af rulningsforskydning, vises følgende skærm.



Aktivering af rulningsforskydning

Du skal derefter dreje borehovedet fysisk til klokken 12-positionen som angivet af billederne nederst på skærmen. Klik derefter på triggeren for at aktivere rulningsforskydningen og automatisk vende tilbage til lokaliseringskærmen. Hvis du ikke klikker på triggeren inden for otte sekunder, vender du tilbage til lokaliseringskærmen, uden at der er foretaget ændringer i rulningsforskydningen. Rulningsforskydningen angives af en hul prik i stedet for den massive prik på urskiven og bogstaverne "RO" ved siden af urskiven på både modtageren og fjerndisplayene.

Målstyringsmenu



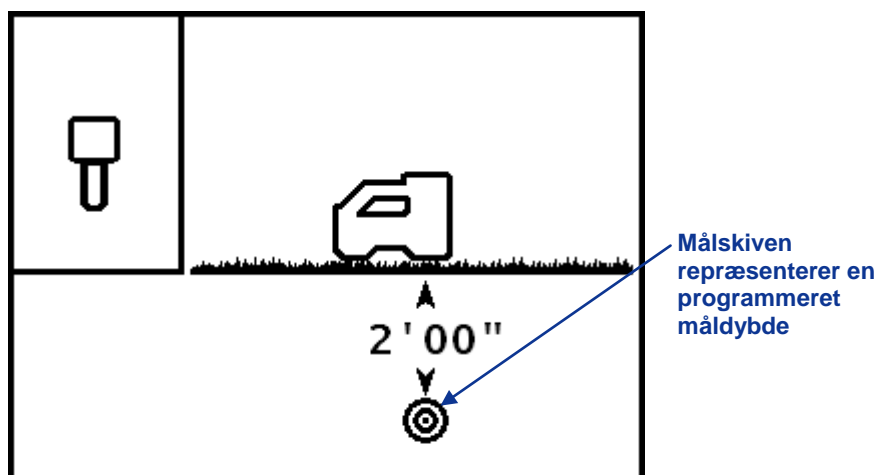
Målstyringsfunktionen gør det muligt at placere F2-modtageren foran borehovedet, så den kan bruges som styremål. Se afsnittet *Målstyringsfunktionen* for at få flere oplysninger om placering og styring af modtageren. Dette afsnit indeholder instruktioner i brug af *målstyringsmenuen*, efter at der er fastlagt en måldybde.

Måldybden kan ligge mellem 2-99 ft (0-30 m) for fod- eller meterværdien og mellem 0-11 in. (0-98 cm) for tomme- eller centimeterværdien.

Den første skærm i *målstyringsmenuen* aktiverer *målstyring* efter den viste måldybde: enten standardværdien (2 ft eller 0,50 m) eller den senest indstillede værdi. Den anden skærm deaktiverer *målstyringsfunktionen*, hvorefter du vender tilbage til standardlokaliseringstilstandsskærmen. Den tredje skærm gør det muligt at programmere måldybden.

Aktivering af målstyring

Skærmen til aktivering af *målstyring* viser den aktuelle måldybde eller standardmåldybden.



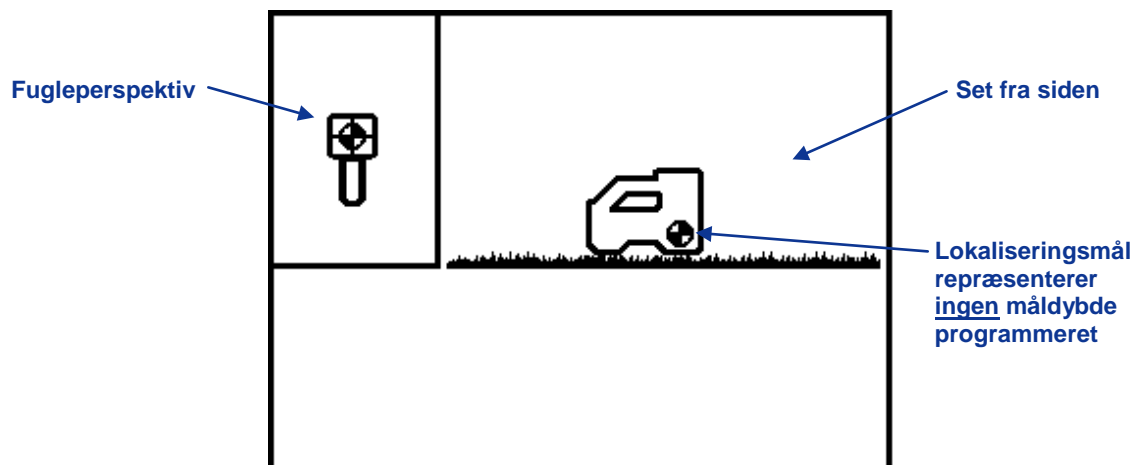
Skærm til aktivering af målstyring

Hold triggeren nede for at aktivere *målstyringsfunktionen*, og indstil måldybden til den viste værdi. Der vises en markering ud for modtagerikonet, og bekræftelsessignalet lyder.

Klik på triggeren for at gå videre til skærmen til deaktivering af *målstyring*.

Deaktivering af målstyring

Skærmen til deaktivering af *målstyring* viser lokaliseringsmålet i boksen i både fugleperspektiv (oppefra) og set fra siden.



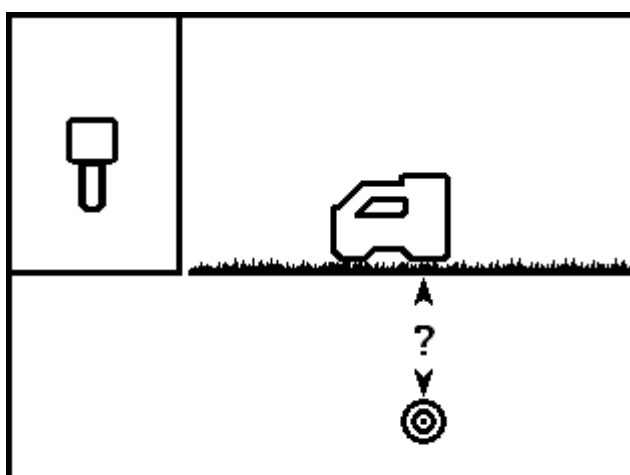
Skærm til deaktivering af målstyring

Hold triggeren nede for at vælge dette punkt, hvis du vil deaktivere *målstyringsfunktionen*. Der vises en markering ud for modtagerikonet, og bekræftessignalet lyder. Derefter vender displayet tilbage til standardlokaliseringstilstandsskærmen.

Klik på triggeren for at gå videre til næste punkt uden at deaktivere *målstyringsfunktionen*.

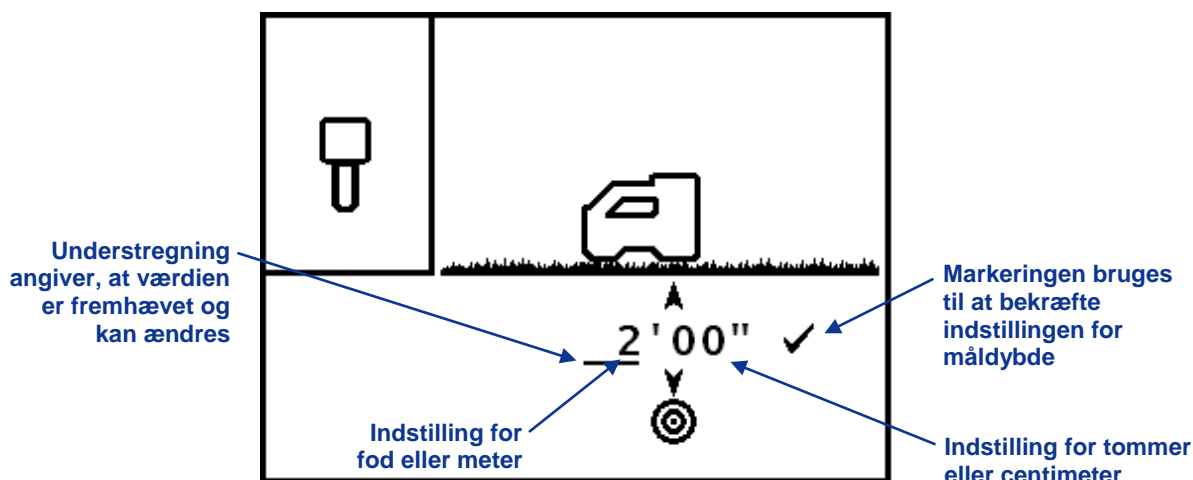
Indstilling af måldybde

Skærmen til indstilling af måldybde minder om skærmen til aktivering, bortset fra at et spørgsmålstegn (?) vises i stedet for den aktuelle indstilling for måldybde.



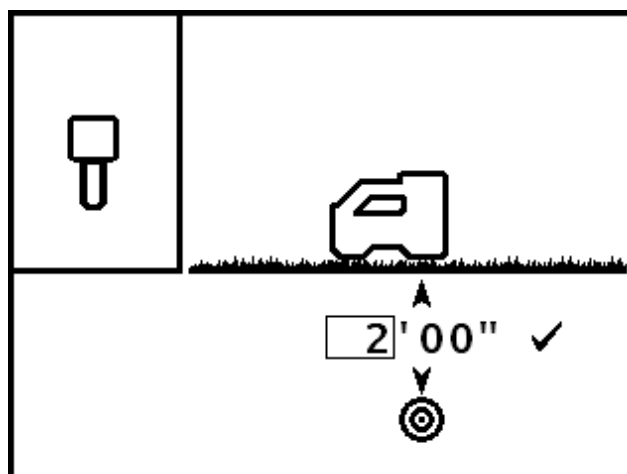
Skærm til indstilling af måldybde

Hold triggeren nede for at vælge punktet til indstilling af måldybde vist nedenfor. På denne skærm kan du klikke gennem de tilgængelige felter, der er indstillingen for fod eller meter (ft/m), indstillingen for tommer eller centimeter (in./cm) og markeringen (som bruges til at bekræfte indstillingen for måldybde).



**Skærm til indstilling af måldybdeværdi
(indstilling for fod eller meter fremhævet)**

I dette eksempel angiver stregen under tallet 2, at indstillingen for ft/m er fremhævet. For at ændre denne indstilling skal du holde triggeren nede, indtil der vises en boks omkring tallet 2 som vist nedenfor. Når boksen vises, skal du klikke på triggeren for at øge tallet (i intervaller på 1 ft eller 1 m) til den ønskede værdi. Når du når den ønskede værdi, skal du holde triggeren nede, hvorefter boksen vender tilbage til en understregning under indstillingen for ft/m.



**Skærm til indstilling af måldybdeværdi
(indstilling for fod eller meter valgt)**

For at ændre indstillingen for in./cm skal du klikke på triggeren for at flytte understregningen til in./cm-positionen og derefter holde triggeren nede, indtil tallet omgives af en boks. Når boksen vises, skal du klikke på triggeren for at øge tallet i intervaller på 1 in. eller 2 cm. Når den ønskede indstilling for in./cm er nået, skal du holde triggeren nede.

BEMÆRK: Hvis du klikker forbi 11 in. eller 98 cm, øges tallet i indstillingen for ft/m automatisk. Hvis du kommer til at klikke forbi den ønskede værdi, kan du enten klikke forbi de maksimale værdier (99 ft eller 30 m) eller vente ti sekunder, så menuen afsluttes, og du kan åbne *målstyringsmenuen* igen for at starte fra standardværdien (2 ft eller 0,50 m).

For at indstille den viste værdi som måldybde skal du klikke på triggeren for at flytte understregningen til under markeringen og holde triggeren nede. En bekræftelsestone lyder.

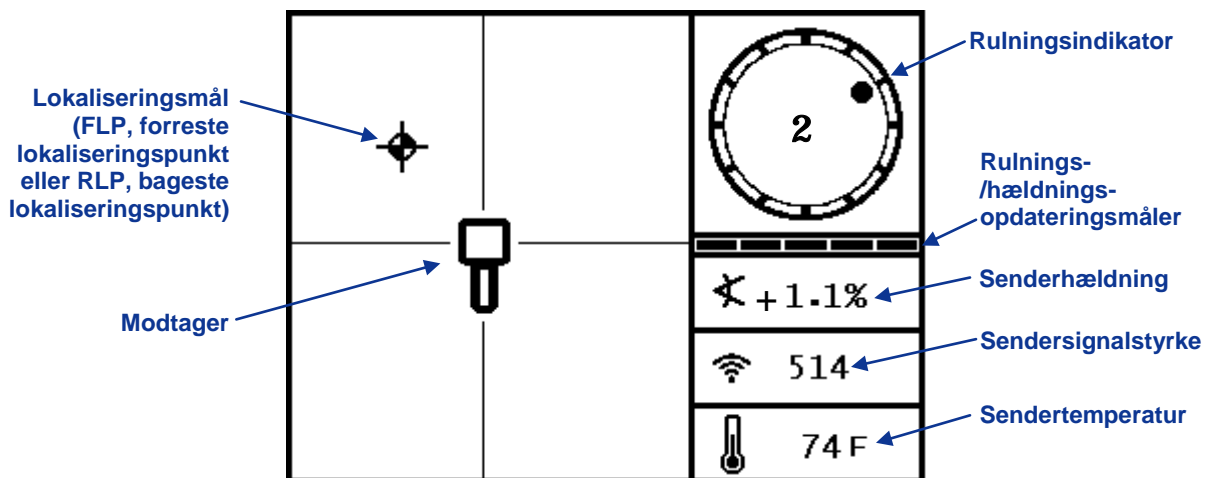
Du kan få oplysninger om, hvordan du placerer modtageren foran værktøjet til *målstyring* i afsnittet *Målstyringsfunktionen*.

Displayskærme

Modtagerens grunddisplay omfatter lokaliseringstilstandsskærmen, dybdetilstandsskærmen og skærmen til forudsagt dybde. Disse vises nedenfor. Du kan få flere oplysninger om disse skærme og detaljerede lokaliseringsinstruktioner i afsnittet *Lokalisering*.

Lokaliseringstilstandsskærm

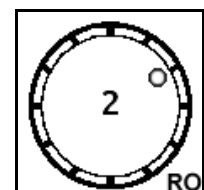
Når en sender er inden for rækkevidde, giver lokaliseringstilstandsskærmen data i realtid om senderens placering, temperatur, hældning, rulning og signalstyrke. Rulnings-/hældningsmåleren viser senderens signalkvalitet. Lokaliseringstilstandsskærmen er standardskærmindstillingen.



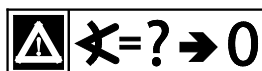
Modtagerens lokaliseringstilstandsskærm med sender inden for rækkevidde (trigger ude)

Rulnings-/hældningsopdateringsmåleren viser mængden af rulnings-/hældningsdata, der modtages fra senderen. Når måleren er tom, modtages ingen rulnings-/hældningsdata, og alle oplysninger forsvinder på både modtageren og fjerndisplayet.

Når rulningsforskydningsfunktionen anvendes (en elektronisk kompensation, der afstemmer senderens klokken 12-position med borehovedets klokken 12-position), vises rulningsindikatoren med en hul prik og bogstaverne RO for "Roll Offset" (rulningsforskydning) nederst til højre som vist her. Du kan få flere oplysninger om rulningsforskydning under "Menu for enheder og rulningsforskydning" ovenfor.



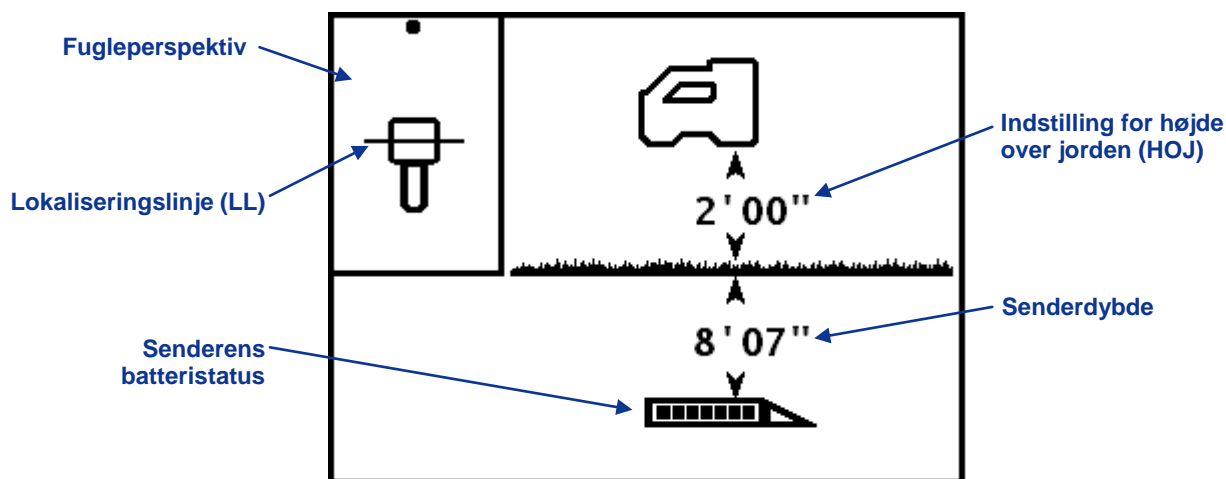
Rulnings-/hældningsopdateringsmåleren viser mængden af rulnings-/hældningsdata, der modtages fra senderen. Når måleren er tom, modtages ingen rulnings-/hældningsdata, og alle oplysninger forsvinder på både modtageren og fjerndisplayet. Dybdeaflysning og aflæsning for forudsagt dybde kan fortsat tages, men modtageren antager, at senderen har en hældning på nul som angivet af, at følgende billede vises på dybdetilstandsskærmen eller skærmen til forudsagt dybdetilstand.



Hældning antages at være nul

Dybdetilstandsskærm

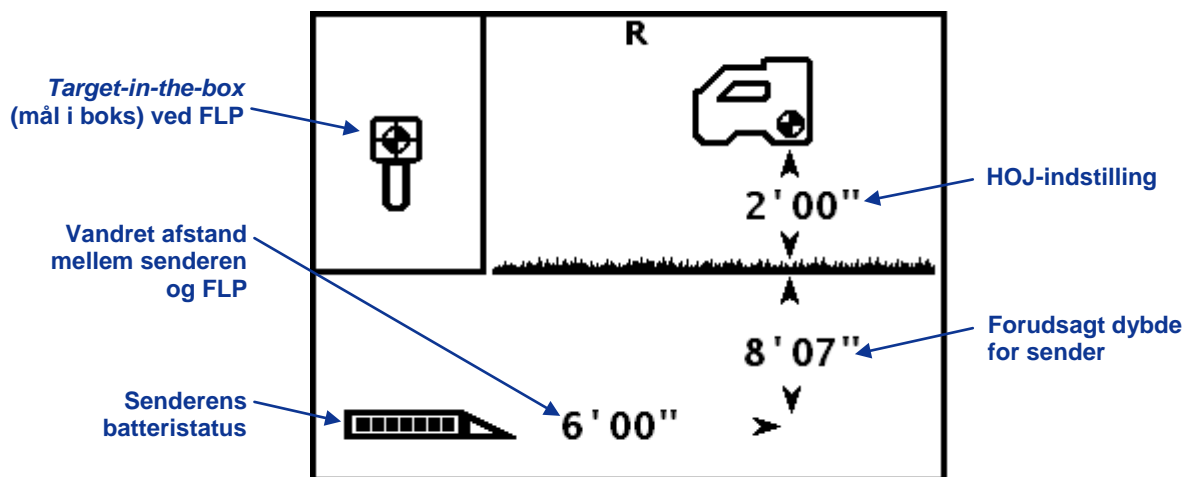
Hold triggeren nede for at få adgang til dybdetilstandsskærmen fra lokaliseringstilstandsskærmen. Denne skærm viser senderens batteristatus. Den giver også en dybdeaflysning og andre data om senderens position i forhold til modtageren.



Modtagerens dybdetilstandsskærm ved LL med HOJ aktiveret (trigger nede)

Displayskærm til forudsagt dybde

Når modtageren er placeret ved forreste eller bageste lokaliseringspunkt (FLP eller RLP), og triggeren holdes nede, vises skærmen til forudsagt dybde. Værdien for forudsagt dybde og vandret afstand er kun gyldig, hvis modtageren er ved FLP. Se afsnittet *Lokalisering* for at få flere oplysninger om lokaliseringspunkterne og placering af modtageren ved lokaliseringspunkterne.



Modtagerens skærm til forudsagt dybde ved FLP med HOJ aktiveret (trigger nede)

Modtagerens standarddisplayskærmsymboler

	Senderens rulning – Senderens klokken 12-rulningspositioner er repræsenteret af streger langs cirkelens kant. Prikken placeres ud for klokkepositionen, og klokkeindstillingen vises i midten for at angive senderens rulning. Når rulningsforskydning anvendes, angives rulningspositionen af en hul prik i stedet for en massiv prik på urskiven og bogstaverne RO nederst til højre.
	Rulnings-/hældningsopdateringsmåler – Opdateringsmåleren viser senderens datamodtagelseskvalitet (specifikt datahastigheden). Denne funktion underretter dig, hvis du befinder dig i et område med interferens eller når senderens rækkeviddegrænsen. På fjerndisplayet anvendes samme symbol til telemetriopdateringsmåleren.
	Senderens hældningsvinkel – Tallet ud for dette ikon på lokaliseringsskærmen angiver senderhældningen. Det er også menuvalgikonet for skift af hældningsvinkelenhederne mellem procent og grader.
	Sendersignaletstyrke – Tallet ud for dette ikon på lokaliseringstilstandsskærmen angiver senderens signalstyrke. Ved en kalibreringsfejl angiver en op- eller ned-pil med dette ikon, at signalstyrken er henholdsvis for høj eller for lav.
	Sendertemperatur – Tallet ud for dette ikon viser sendertemperaturen (fahrenheit, når dybdeenhederne angives i fod eller tommer, og celsius, når dybdeenhederne angives i meter). En temperaturændring ledsages af en op- eller ned-pil og en ændring i termometerniveauet. Ikonet viser damp og blinker, når senderen bliver faretruende varm og skal afkøles øjeblikkeligt for ikke at blive beskadiget.
	Modtagerikon – Angiver modtagerens position i forhold til jorden til brug i HOJ-funktionen, dybdeaflysninger, proceduren til 2-punkts kalibrering og <i>målstyringsfunktionen</i> .
	Jordniveau – Repræsenterer jorden til brug i HOJ-funktionen, dybdeaflysninger og proceduren til 2-punkts kalibrering.
	Lokaliseringsikon – Repræsenterer modtageren set i fugleperspektiv. Firkanten øverst på ikonet kaldes "boksen", når der refereres til lokalisering i henhold til <i>target-in-the-box</i> (mål i boks) og <i>line-in-the-box</i> (streg i boks).
	Lokaliseringsmål – Repræsenterer forreste og bageste lokaliseringspunkt (FLP og RLP). Når lokaliseringslinjen vises, bliver lokaliseringsmålet en massiv cirkel (kugle), der repræsenterer det omtrentlige lokaliseringspunkt. Se afsnittet <i>Lokalisering</i> for at få flere oplysninger.
	Lokaliseringslinje – Repræsenterer lokaliseringslinjen (LL). LL befinder sig først et sted mellem forreste og bageste lokaliseringspunkt, efter at referencepunktet er fundet. Se afsnittet <i>Lokalisering</i> for at få flere oplysninger om lokaliseringslinjen.
R	Referencefastlåsning – Angiver, at et referencesignal er fundet til lokalisering af senderen. Se afsnittet <i>Lokalisering</i> for at få flere oplysninger.
	Senderens batteri/borehoved – Illustrerer senderens resterende batterilevetid ved anvendelse af alkaliske batterier (vist fuldt opladede her). Bruges også til at repræsentere borehovedets position i forhold til modtageren på dybdeskærmen.
	Modtagerens batteri – Illustrerer modtagerens resterende batterilevetid (vist 80 % opladet her). Viser på hovedmenuskærmen. Når batteriet er løbet tørt, vises ikonet på lokaliseringstilstandsskærmen, hvor det blinker som tegn på, at det er vigtigt at udskifte batteriet øjeblikkeligt.
	Målstyring – Gør det muligt at deaktivere eller aktivere <i>målstyringspunktet</i> eller programmere det til en ny måldybde.
	Globusikon – Identificerer det regionale betegnelsenummer, som vises på modtagerens startskærm. Nummeret skal svare til nummeret på senderens batterirum.
	Triggeklikprompt – Viser på kalibreringsskærmene som tegn på, at du skal klikke på triggeren.

Bemærkninger

Sender

F2-sendertyper

DCI fremstiller to forskellige batteridrevne sendere til brug med F2-systemet: FX-senderen med lang rækkevidde og FXL-senderen med udvidet rækkevidde. De sender begge et signal ved 12 kHz og giver hældnings aflæsninger i intervaller på 0,1 % eller 0,1° (fra 0 % til 100 % eller 0° til 45°).

Senderen passer i borehuset og udsender elektromagnetiske signaler, som F2-modtageren "hører". Modtageren konverterer disse signaler, så borehovedets placering, position og retning vises på modtageren og fjerndisplaykærmene. En indekssrille forrest hjælper med at placere senderen korrekt i huset.

De regionale betegnelsenumre på senderen og modtageren skal svare til hinanden, så det sikres, at de overholder lokale drifts krav. Senderens regionale betegnelsenummer er placeret inden i globusikonet (🌐) i nærheden af serienummeret på senderens batterirum som vist på fotografiet nedenfor. Dette nummer skal svare til modtagerens nummer, hvis kommunikationen skal fungere (se startskærmfiguren under "Sådan tændes modtageren" i afsnittet *Modtager*).



FX-sender med lang rækkevidde

FX-senderen med lang rækkevidde giver en dybderækkevidde på ca. 65 ft (19,8 m). Den er 15 in. (38,1 cm) lang og 1,25 in. (3,175 cm) i diameter.



FXL-sender med udvidet rækkevidde

FXL-senderen med udvidet rækkevidde giver en dybdemåling på ca. 85 ft (25,9 m). Den er 19 in. (48,3 cm) lang og 1,25 in. (3,175 cm) i diameter.

BEMÆRK: En senders rækkevidde med en modtager fra DCI afhænger i høj grad af interferensmængden på arbejdsstedet. Rækkevidden mindskes i takt med, at interferensen øges.

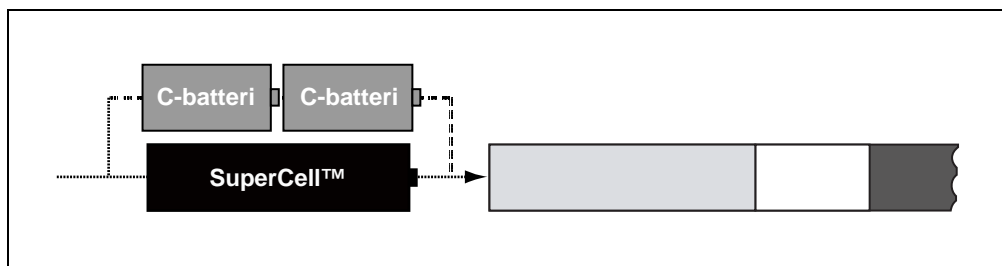
Batterier og tænd/sluk

FX-senderen med lang rækkevidde kræver to alkaliske C-batterier eller et SuperCell-lithiumbatteri fra DCI. FXL-senderen med udvidet rækkevidde kræver et SuperCell-batteri fra DCI. Brug ikke alkaliske batterier i FXL-senderen, idet de kun vil holde et par timer.

Brug aldrig beskadigede batterier eller lithiumbatterier, der ikke er fra DCI. SuperCell-batterier fra DCI er fremstillet i overensstemmelse med militære specifikationer. Brug af beskadigede lithium-batterier eller lithium-batterier af ringere kvalitet kan beskadige senderen og/eller huset og vil gøre garantien fra DCI ugyldig.

Isætning af batterier/tænd

Senderen tændes, når batterierne sættes korrekt i. For at sætte batterierne i senderen skal du først fjerne batterilåget ved at dreje det mod uret. Sæt derefter batterierne med pluspolen først i batterirummet som vist nedenfor. Sæt batterilåget på igen, og kontrollér, at bunden stikker ud, så det er helt lukket.



Sæt senderens batterier i med pluspolen først

Brug en kompatibel modtager til at kontrollere signalet fra senderen. Rulning, hældning og en stabil signalstyrkeaflysning skal fremgå af modtageren.

Senderens batteristatus

Når der anvendes alkaliske batterier, angiver batteristatussymbolet nederst på modtagerens dybdeilstandsskærm den resterende batterilevetid. Når du bruger et SuperCell-batteri fra DCI i FX- eller FXL-senderen, vises batteristatussymbolet som fuldt opladet, helt indtil batteriet løber tørt.

BEMÆRK: Eftersom SuperCell-batteriet vises som fuldt, helt indtil batteriet løber tørt, skal du holde styr på antallet af brugstimer for SuperCell-batteriet.

Dvaletilstand (automatisk lukning)/sluk

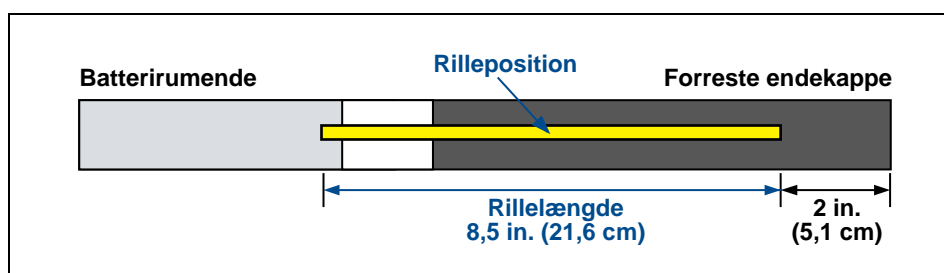
FX- og FXL-senderen går i dvale og afbryder transmissionen for at spare på batteristrømmen, hvis de ikke anvendes i over 15 minutter. Drej borestrengen for at "vække" senderen.

Batterierne aflades fortsat en smule, når senderen er i dvaletilstand. For at spare på batteriet må du ikke lade batterierne sidde i senderen, når det ikke er noget problem at tage dem ud. Fjern desuden altid batterierne, når senderen ikke er i brug.

Krav til senderhus

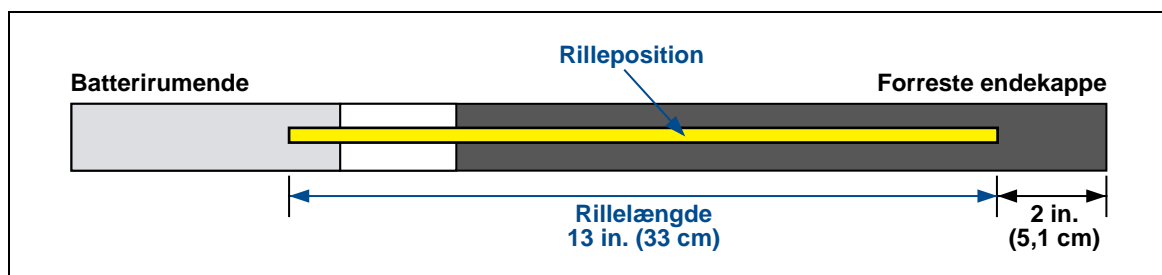
For at opnå maksimal senderrækkevidde og batterilevetid skal rillerne i borehuset opfylde minimumkrav til længde og bredde og være korrekt placeret. DCI anbefaler mindst tre riller, der hver især er mindst 1/16 in. eller 0,0625 in. (1,6 mm) brede og er ligeligt fordelt rundt om huset. Måling af riller skal altid foretages på indersiden af huset for at opnå større præcision.

For FX-senderen med lang rækkevidde (15 in./38,1 cm lang) skal rillerne være mindst 8,5 in. (21,6 cm) lange og starte mindst 2 in. (5,1 cm) og højst 3 in. (7,6 cm) fra senderens forende som vist nedenfor.



Krav til riller i FX-senderhus

For FXL-senderen med udvidet rækkevidde (19 in./48,3 cm lang) skal rillerne være mindst 13 in. (33 cm) lange og starte mindst 2 in. (5,1 cm) og højst 3 in. (7,6 cm) fra senderens forende som vist nedenfor.




Krav til riller i FXL-senderhus


Både FX- og FXL-senderen er 1,25 in. (3,175 cm) i diameter og skal sidde godt fast i huset. Det kan være nødvendigt at omvikle senderen med tape eller O-ringe for at forhindre, at den ligger løst i huset.

Indeksrillen i senderens forreste endekappe skal passe over antirulletappen (split) i huset for at opnå korrekt placering af senderen i huset.

Temperaturopdaterings- og overophedningsindikator

F2-sendere er udstyret med et indbygget digitaltermometer. Senderens indvendige temperatur sendes til modtageren og fjerndisplayet hvert andet sekund. Denne temperatur vises nederst til højre på modtageren og fjerndisplayeskærmene ud for senderens temperatursymbol .

BEMÆRK: Eftersom digitaltermometeren er inden i senderen, tager det tid at overføre temperaturstigninger som følge af ydre boreforhold til senderen. Temperaturstigninger skal udbedres hurtigt for at undgå uoprettelige skader.

Normale boretemperaturer ligger fra 64° F (16° C) til 104° F (40° C). Boringen skal indstilles, hvis temperaturen overstiger 95° F (35° C), med henblik på afkøling. Hvis temperaturen når 118° F (48° C), ændres termometerikonet, så det viser damp og blinker: . Når det er tilfældet, er senderen blevet faretruende varm og skal afkøles øjeblikkeligt for at ikke at blive beskadiget.

For at bremse temperaturstigninger og afkøle senderen skal du bore langsommere eller indstille boringen og/eller tilsætte mere borevæske.

Advarselstoner for sendertemperatur

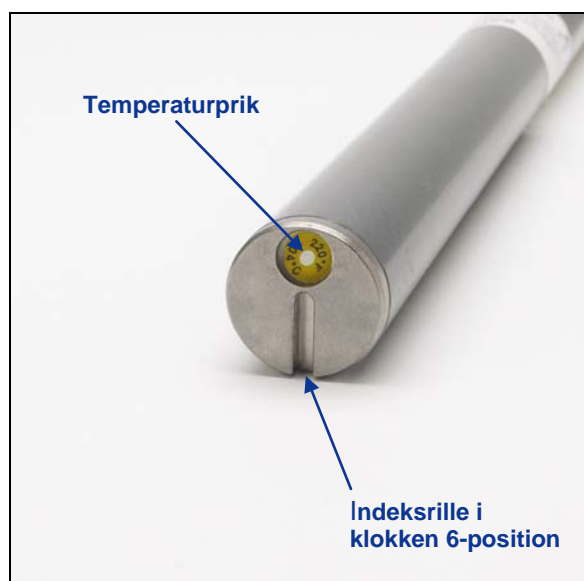
Nedenstående tabel indeholder en oversigt over de hørbare toner, som afgives af F2-modtageren og fjerndisplayet som tegn på en stigning i sendertemperaturen.

Temperatur	Advarselstoner
Under 61° F (16° C)	Ingen toner for temperaturstigninger.
61-97° F (16-36° C)	Dobbeltbipsekvens (bip-bip) for hver 4° C-stigning i temperaturen.
104-111° F (40-44° C)	To dobbeltbipsekvenser (bip-bip, bip-bip) for hver 4° C-stigning i temperaturen. BEMÆRK: Der kræves handling for at afkøle senderen.
118-133° F (48-56° C)	Tre dobbeltbipsekvenser (bip-bip, bip-bip, bip-bip) for hver 4° C-stigning i temperaturen. BEMÆRK: Afkøling er vigtigt for at undgå uoprettelige skader.
Over 140° F (60° C)	Tre dobbeltbipsekvenser hvert 5. sekund på fjerndisplayet og hvert 20. sekund på modtageren. BEMÆRK: Advarsel angiver farlige boreforhold. Der kan allerede være indtruffet uoprettelige skader.
Over 183° F (84° C)	Senderen lukker.
220° F (104° C)	Senderens overophedningsindikator (temperaturprik) bliver sort (se nedenfor).

Senderens overophedningsindikator (temperaturprik)

Senderen har en temperaturoverophedningsindikator (temperaturprik) på forreste endekappe. Temperaturprikken består af en gul ring med en hvid prik på 1/8 in. (3 mm) i midten. Den hvide prik skifter farve, hvis senderen udsættes for høj varme.

Hvis temperaturprikken skifter til sølvfarvet eller grå, er senderen blevet udsat for varme, men ikke for høj varme i forhold til specifikationerne. Hvis temperaturprikken er sort, er senderen blevet udsat for temperaturer, der overstiger 220° F (104° C), og den må ikke længere bruges. Garantien fra DCI er ugyldig for en sender, der er blevet overophedet (sort prik) eller har fået fjernet temperaturprikken.



Senderens forreste endekappe med temperaturprik, indeksrille og sort temperaturprik

Undgå overophedning af senderen ved at lære de rigtige boreteknikker. Slibende jord, tilstoppede dyser, utilstrækkelig mudderstrøm og dårligt blandet mudder er nogle af de faktorer, der kan bidrage væsentligt til overophedning af en sender.

Bemærkninger

Fjerndisplay



DigiTrak F Series-display (FSD)

Generel beskrivelse

DigiTrak F Series Display (FSD) er et multifunktionsdisplay, der kan bruges med flere forskellige DCI-modtagere. Displayet giver boreriggens operatør oplysninger fra modtageren om senderens dybde, retning og status. FSD-fjerndisplayet kan tilføres strøm enten fra en jævnstrømskilde via kabel eller fra en lithium-ion-batterikassette fra DCI.

Der følger en ekstern telemetrianterne på 13 in. (33 cm) med DCI-udstyret. Den kan monteres på fjerndisplayet, så signalmottagelsen forbedres op til 1800 ft (550 m) i lige linje i forhold til modtageren. Hvis boringen er længere end dette, eller hvis der ikke er en lige linje, skal du kontakte DCI for at købe en af de telemetrianter, der fås som ekstraudstyr.

For at overholde regionale krav, og hvis kommunikationen skal fungere, skal en af de frekvensbetegnelser, der vises på fjerndisplayets serienummermærkat (se fotografiet til højre) svare til den betegnelse, der vises på modtageren.



Serienummermærkat på bagsiden af FSD

Modtagerens frekvensbetegnelse er placeret på serienummermærkaten inden i modtagerens batterirum (se "Generel beskrivelse" i afsnittet *Modtager*).

Strømforsyning

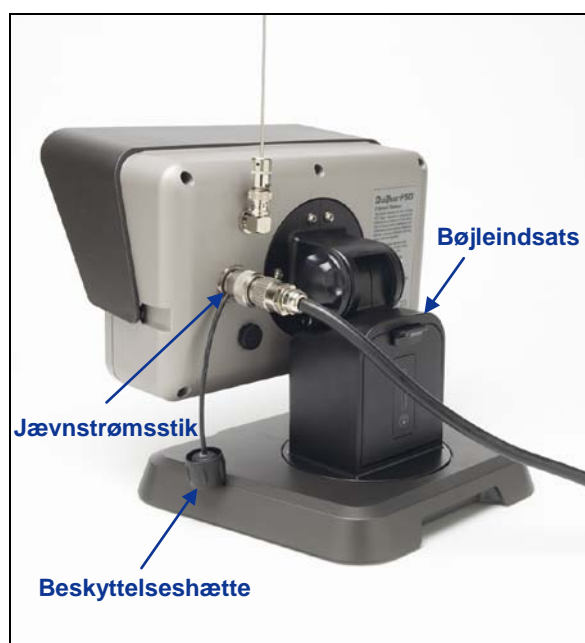
FSD-fjerndisplayet kan tilføres strøm fra enten en lithium-ion-batterikassette fra DCI eller en 10-32 V jævnstrømskilde via jævnstrømskablet. Hvis der er installeret både en batterikassette og jævnstrømskablet, tilføres fjerndisplayet strøm fra batteriet, indtil batterispændingen er under jævnstrømskildespændingen. Isæt bøjleindsatsen på samme måde, som du ville isætte batteriet, når du bruger jævnstrømskabelkilden (se "Isætning og udtagning af batterikassetten eller bøjleindsatsen" nedenfor).

Tilslutning af jævnstrømskablet

For at tilslutte jævnstrømskablet skal du fjerne beskyttelseshætten fra jævnstrømsstikket på bagsiden af fjerndisplayet. Placer derefter de fire stikhuller i jævnstrømskablet ud for de fire stikben i jævnstrømsstikket. Skub kabelstikket ind, og drej det med uret, indtil kablet sidder fast. Sæt den anden ende af jævnstrømskablet i jævnstrømskilden.



Jævnstrømskabel



Jævnstrømskabel isat FSD-fjerndisplay

Isætning og udtagning af batterikassetten eller bøjleindsatsen


Lithium-ion-batterikassetten fra DCI tilfører batteristrøm og installeres i FSD-displayets batterirum. Når fjerndisplayet tilføres strøm fra en jævnstrømskabelkilde, skal bøjleindsatsen være isat i stedet for batterikassetten. Bøjleindsatsen har samme størrelse som batterikassetten og isættes og udtages på samme måde som batterikassetten.

For at isætte batterikassetten eller bøjleindsatsen skal du placere batteriet/bøjleindsatsen i batterirummet med tappen pegende opad og væk fra FSD-fjerndisplayet og skubbe, indtil tappen klikker på plads.

Hvis du vil tage batterikassetten eller bøjleindsatsen ud, skal du trykke på batteritappen og trække den væk fra fjerndisplayet, indtil tappen åbnes. Derefter løftes batteriet/bøjleindsatsen ud af batterirummet.

Tænd og sluk

Når du har tilført FSD-fjerndisplayet strøm, enten via batterikassetten eller en jævnstrømskilde, kan du anvende enheden. Funktionerne til tænd og sluk er som følger.

Tænd – Hold udførelsesknappen  nede i et halvt sekund eller mere for at tænde FSD-enheden. Der lyder en tone, og hoveddisplayskærmen vises.

Sluk – For at slukke FSD-fjerndisplayet skal du åbne hovedmenuen og vælge punktet til slukning. Se instruktionerne i brug af hovedmenuen senere i dette afsnit.

Tastgruppe

Tastgruppen til højre for displayvinduet bruges til at betjene FSD-fjerndisplayet.

Udførelsesknop – Udførelsesknappen (bøjet pil) tænder FSD-enheden og vælger et fremhævet menupunkt. Den bruges også til at justere kontrasten og til at udføre menupunkter. Den fungerer ligesom triggerkontakten på modtageren.



Retningsknapper – Op-/ned-pilknapperne og venstre/højre pilknapperne bruges til at navigere gennem menupunkter. Ned-knappen kan også bruges til at åbne hovedmenuen fra fjernbetjeningsstilstanden (se "Hovedmenu" senere i dette afsnit).



Hørbare toner

FSD-fjerndisplayet har en indbygget højtaler, der afgiver en tone ved start og advarselstoner ved temperaturstigninger i senderen. Se "Advarselstoner for sendertemperatur" i afsnittet *Sender* for at få en komplet oversigt over advarselstoner og deres betydning.

Justering af skærmkontrast

Skærmkontrasten kan justeres på to måder. Den nemmeste metode er at holde udførelsesknappen nede, samtidig med at der trykkes på højre pil (for at gøre displayet lysere) eller venstre pil (for at gøre displayet mørkere). Den anden metode er at bruge kontrastjusteringspunktet i hovedmenuen (se "Hovedmenu" senere i dette afsnit).

Justering af synsvinklen

FSD-fjerndisplayet gør det muligt at indstille synsvinklen i et område på 180° mod venstre/højre, 90° op/ned og 270° omkring displayets midte.

Op/ned – Løsn og tryk på de to knapper på bagsiden af fjerndisplayet. Justér derefter skærmen som ønsket, og stram knapperne. Hvis knapperne er løse, forbliver displayet kun i lodret position, indtil knapperne trykkes sammen, eller displayet rystes. DCI anbefaler derfor, at knapperne strammes forud for boring.



Løsn displayknapperne



Justér synsvinklen



Stram displayknapperne

Venstre/højre – Når FSD-fjerndisplayets magnetstander står sikkert, kan du justere synsvinklen fra venstre mod højre og omvendt ved at dreje displayet på standen.

Centrering – Sørg for, at magnetstanderen står sikkert, tag fat i displayet, og drej det til den ønskede retning.

Påsætning og aftagning af skærm

Den aftagelige skærm på FSD-fjerndisplayet beskytter skærmen mod miljømæssige påvirkninger som regn og sol. Skærmen holdes på plads af en kant på toppen af displayet og baner på displayets sider.

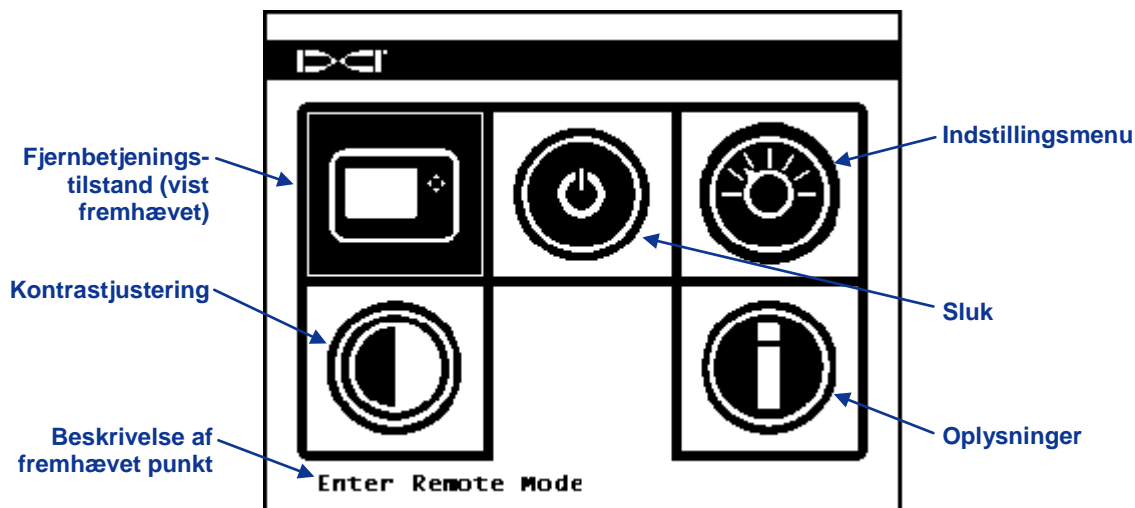
For at sætte skærmen på skal du lade tapperne på skærmen glide langs tapbanerne på displayets sider, indtil skærmen låser fast over kanten.

Skub skærmen tilbage over kanten og ud langs banerne for at tage skærmen af.



Hovedmenu

Hovedmenuen åbnes ved at trykke på ned-pilknappen. Den viser menupunkterne, og punktet til fjernbetjeningstilstand er fremhævet automatisk, så det kan vælges.



Hovedmenuskærm for FSD

Brug pilknapperne til at fremhæve et punkt, og tryk på udførelsesknappen for at vælge punktet. Nedenstående tabel viser hovedmenupunkterne og resultatet af at vælge hvert punkt.

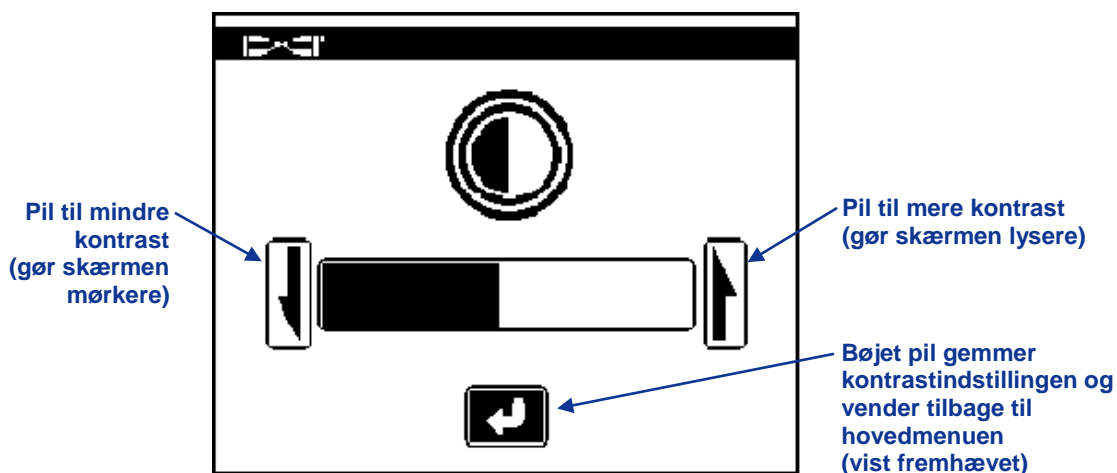
Hovedmenupunkter for FSD

	Fjernbetjeningstilstand – Sætter FSD-enheden i fjernradiotilstand. Den viser derefter oplysninger fra modtageren, herunder data om senderens hældning, rulning, temperatur, batteristatus, dybde, forudsagt dybde og <i>målstyring</i> .
	Sluk – Slukker enheden uden hørbart signal.
	Indstillingsmenu – Åbner indstillingsmenuen, hvor du kan ændre telemetrikkanaler, hældnings- og dybdeenheder samt modtagermodellen. Se "Indstillingsmenu" nedenfor.
	Kontrastjustering – Gør det muligt at justere skærmkontrasten. Se nedenfor for at få instruktioner.
	Oplysninger – Viser systemoplysninger som f.eks. softwareversionen, serienummeret og aktuelle indstillinger.

Kontrastjustering

Skærmkontrasten kan justeres fra hoveddisplayskærmen ved at holde udførelsesknappen nede på tastgruppen og trykke på venstre og højre pilknop for at opnå den ønskede justering: venstre for at gøre kontrasten mørkere, højre for at gøre den lysere.

Du kan også justere skærmkontrasten ved at bruge kontrastjusteringspunktet. Når dette punkt vælges på hovedmenuen, vises følgende skærm.

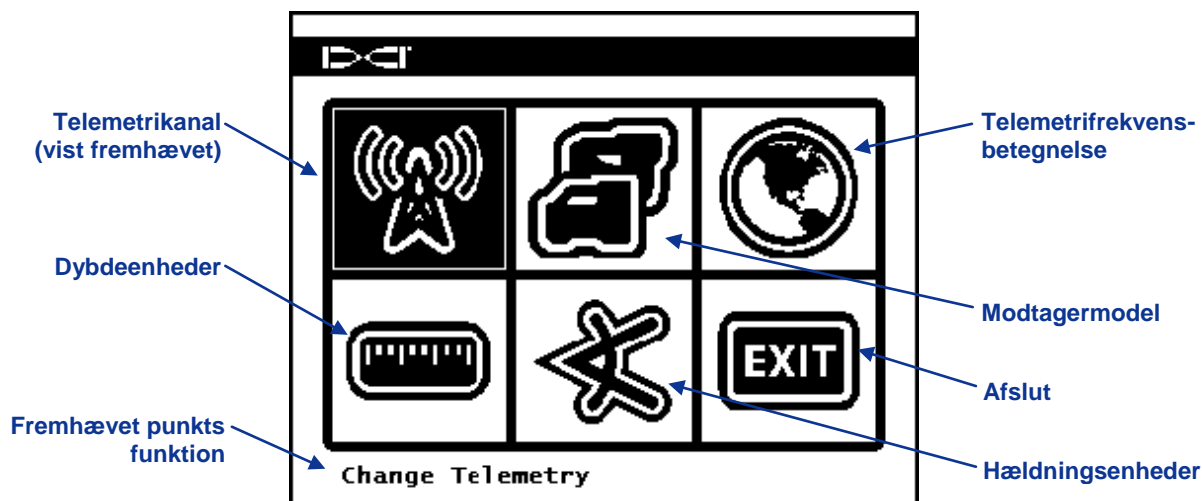


Justér skærmkontrast

Brug venstre eller højre pilknop på fjerndisplayet for at vælge den ønskede funktion: Mindre kontrast (venstre pil), mere kontrast (højre pil) eller den bøjede pil. Justér kontrasten ved at trykke på fjerndisplayets udførelsesknop, efter at du har valgt pilen til mindre eller mere kontrast. Hver gang der trykkes på udførelsesknappen, ændres kontrasten trinvist. Når den ønskede kontrast er opnået, skal du bruge venstre/højre pilknop på fjerndisplayet til at fremhæve den bøjede pil på skærmen og derefter trykke på udførelsesknappen på tastgruppen for at vende tilbage til hovedmenuen.

Indstillingsmenu







Indstillingsmenuen (vist nedenfor) vises, når indstillingsmenuen vælges på hovedmenuskærmen.



Indstillingsmenuskærm for FSD

Tabellen nedenfor viser menupunkterne, som de fremstår på displayet med beskrivelser af deres anvendelse. Ændringer, der foretages i indstillingerne, gemmes, når FSD-enheden slukkes. DCI anbefaler, at du programmerer FSD-indstillingerne, så de svarer til indstillingerne på modtageren.

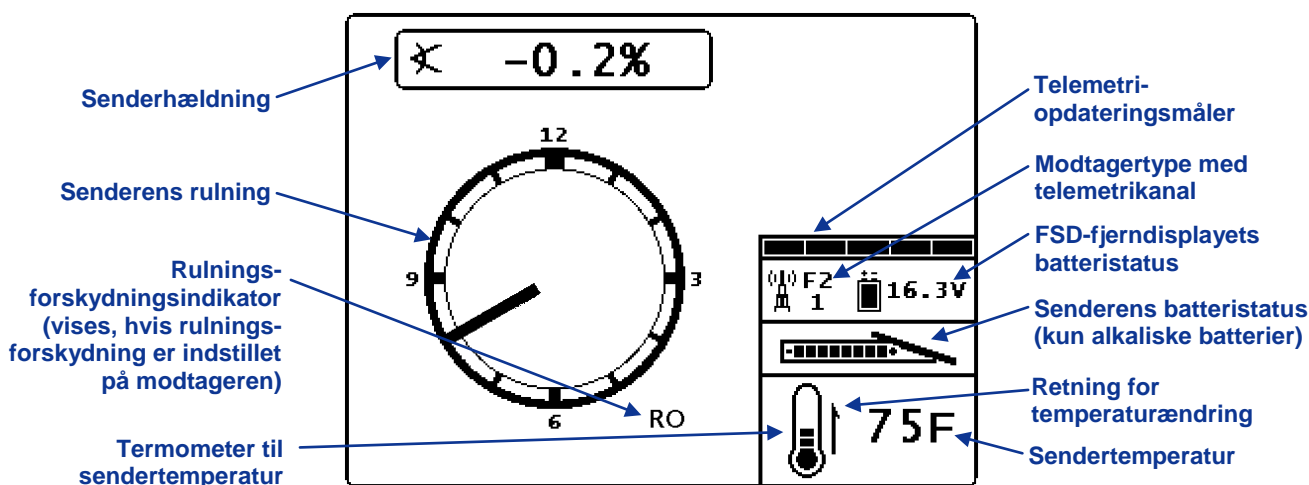
Indstillingsmenupunkter for FSD

	Telemetrikanal – Åbner telemetrikanalpunkterne: 1, 2, 3 og 4. Fjerndisplayet og modtageren skal indstilles til samme kanal og have samme telemetrefrekvensbetegnelse.
	Modtagermodel – Gør det muligt at programmere FSD-enheden, så den kan bruges med en F2-, SE-, Eclipse- eller Mark Series-modtager. Hvis der skal bruges en anden modtager en F2-modtageren, skal du se <i>betjeningsmanualen til MFD/FSD</i> .
	Telemetrefrekvensbetegnelse – Åbner telemetriregionspunkterne. Hvis du får brug for at ændre denne indstilling, skal du kontakte DCI for at finde ud af, hvilken indstilling der kræves i dit område, og for at kontrollere, at den svarer til modtagerfrekvensen.
	Dybdeenheder – Gør det muligt at vælge enten engelske eller metriske afstandsenheder. Hvis du vælger engelske enheder, vises temperaturen i grader fahrenheit (°F). Hvis du vælger metriske enheder, vises temperaturen i grader celsius (°C).
	Hældningsenheder – Gør det muligt at vælge hældningsvinkelenheder. Punkterne er procent (%) eller grader (°).
	Afslut – Afslutter indstillingsmenuen og vender tilbage til hovedmenuskærmen. Når en indstilling er blevet ændret, fremhæves afslutningspunktet automatisk, så det kan vælges.

Displayskærme

Hoveddisplayskærm

Hoveddisplayskærmen vises som standardskærm, når du tænder FSD-fjerndisplayet. Den viser senderens hældning, rulning, batteristatus og temperatur. Hovedskærmen viser også FSD-fjerndisplayets data for batteristatus, modtagertype, telemetrik kanal, telemetriopdateringsmåler og *målstyring* (hvis denne er aktiv). Du kan afslutte denne skærm når som helst ved at trykke på ned-pilen for at få adgang til menupunkter.



Hoveddisplayskærm for FSD

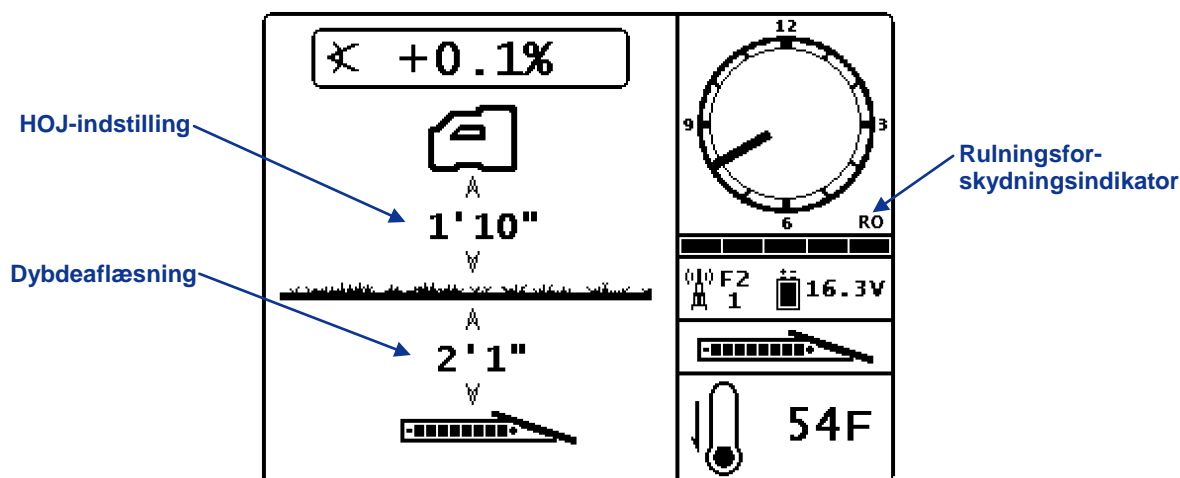
Telemetriopdateringsmåleren viser den modtagne signalmængde. Hvis der modtages færre data, vises færre blokke på måleren. Hvis måleren er på vej ned eller lav, skal du holde en pause, før du foretager styringsbeslutninger, for at sikre, at du har de rigtige data. Når måleren er tom, modtages ingen telemetridata, og alle senderoplysninger forsvinder.

Hvis rulningsforskydningsfunktionen er indstillet på modtageren (en elektronisk kompensation, der afstemmer senderens klokken 12-position med værktøjets klokken 12-position), vises bogstaverne RO for "Roll Offset" nederst til højre for urskiven. Du kan få flere oplysninger ved at se "Menu for enheder og rulningsforskydning" i afsnittet *Modtager*.

Dybdedisplayskærm

Senderens dybde eller forudsagte dybde kan også ses på fjerndisplayet, men kun når modtageren er placeret ved lokaliseringslinjen (LL) eller forreste lokaliseringspunkt (FLP), og triggeren holdes nede. Se "Lokaliseringspunkter (FLP og RLP) og lokaliseringslinje (LL)" i afsnittet *Lokalisering* for at få oplysninger om korrekt placering af modtageren.

Når modtageren er placeret ved LL, og triggeren holdes inde, ændres FSD-fjerndisplayet, så dybdeaflysningen vises med pile, der peger mod jorden og borehovedet. Når funktionen for højde over jorden er aktiveret, vises modtagerikonet over jorden med HOJ-indstillingen vist. I figuren nedenfor kan du se, at HOJ-indstillingen er 1' 10", hvilket betyder, at modtageren holdes i den afstand over jorden. Du kan få flere oplysninger om HOJ-indstillinger ved at se "Menu for højde over jorden (HOJ)" i afsnittet *Modtager*.



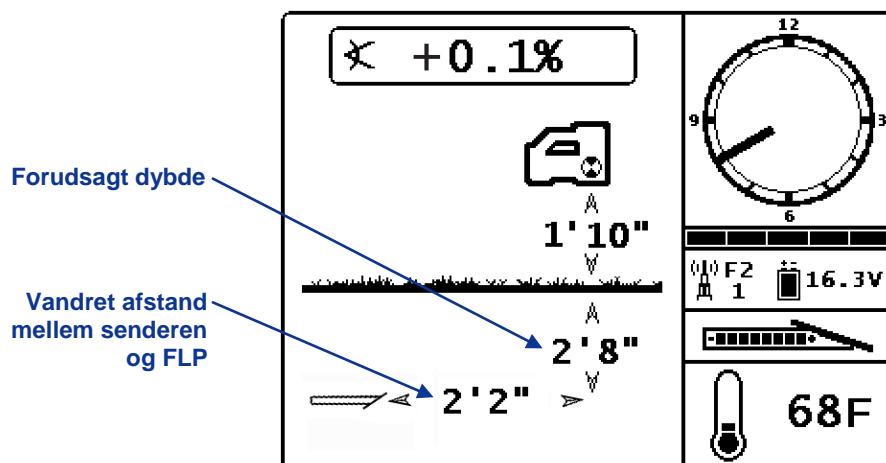
Dybdedisplay for FSD ved lokaliseringslinjen med HOJ aktiveret

Dybden vises i 10 sekunder, efter at triggeren på modtageren slippes, og derefter vender displayet tilbage til hoveddisplayskærmen.

Hvis en rulningsforskydning er indstillet på modtageren, vises bogstaverne RO nederst til højre for urskiven på dybdedisplayet som vist ovenfor og på displayet til forudsagt dybde. Du kan få flere oplysninger ved at se "Menu for enheder og rulningsforskydning" i afsnittet *Modtager*.

Displayskærm til forudsagt dybde

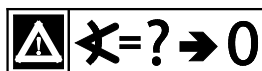
Displayskærmen til forudsagt dybde vises, når modtageren er placeret ved FLP eller RLP (bageste lokaliseringspunkt), og triggeren holdes nede. Forudsagt dybde er dog kun gyldigt ved FLP. Displayet til forudsagt dybde vises med pile, der peger mod modtageren og punktet for forudsagt dybde foran senderen. Du kan få flere oplysninger om forudsagt dybde i afsnittet *Lokalisering*.



Display til forudsagt dybde for FSD med HOJ aktiveret

Som på dybdeudisplayet vises bogstaverne RO nederst til højre for urskiven på displayet til forudsagt dybde for FSD, når en rulningsforskydning er indstillet på modtageren. Det ovenfor viste eksempel indeholder ikke bogstaverne RO, hvilket angiver, at der ikke er indstillet en rulningsforskydning.

Hvis senderens hældningsoplysninger ikke kan læses ved modtageren som følge af rækkeviddebegrænsninger eller interferens, antager fjerndisplayet, at senderen har en hældning på nul for dybdeaflysningen og aflæsningen for forudsagt dybde. Hvis det er tilfældet, viser fjerndisplayet senderhældningen som illustreret nedenfor.



Pitch Assumed Zero (Hældning antages at være nul)

Batterioplader

Generel beskrivelse



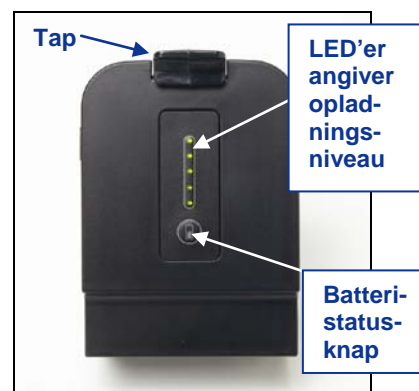
F2-batteriopladersystem

DCI F Series-batteriopladersystemet (FBC) omfatter net- og jævnstrømsledning, en netadapter og tre genopladelige lithium-ion-batterikassetter. Batterikassetterne anvendes til at tilføre F2-modtageren og FSD-fjerndisplayet strøm. Der må kun anvendes batterikassetter fra DCI i F2-systemet og batteriopladeren. Brug af andre typer batterier kan medføre skader på systemet og gøre garantien ugyldig.

Batteriopladeren kan anvendes med en vekselstrømkilde (maks. 100-240 V, 50-60 Hz, 1,5 A) eller en jævnstrømskilde (maks. 12 V, 5 A), og der medfølger strømledninger til begge strømkilder. Netledningen, der følger med systemet, er en standardledning til dit globale driftsområde.

En fuldt opladet lithium-ion-batterikasse fra DCI kan tilføre en F2-modtager strøm i ca. 12 timer eller et FSD-fjerndisplay i ca. 14 timer, før genopladning er nødvendig. Batterikassetten kan genoplades ca. 400 gange, før batteriets levetid reduceres med op til 50 %.

Du kan kontrollere opladningsstatusen for lithium-ion-batterikassetten fra DCI når som helst ved at trykke på batteristatusknappen under de fem LED'er på batteriet. Hver LED repræsenterer 20 % af batteriopladningen. Under opladningen blinker LED'erne for at vise det aktuelle opladningsniveau. Når opladningscyklussen er gennemført, lyser alle fem LED'er kortvarigt, hvorefter de slukkes.



Lithium-ion-batterikasse fra DCI

Opsætning af vekselstrøm/jævnstrøm

Tilslut enten netadapteren eller jævnstrømsledningen ved at sætte opladerstikket i strømstikket på batteriopladeren (se fotoet til højre) og derefter dreje det en kvart omgang i en vilkårlig retning for at låse det på plads.

Hvis du bruger vekselstrøm, skal du tilslutte netledningen til netadapteren og derefter sætte ledningen i en stikkontakt. Hvis du bruger jævnstrømsledningen, skal du sætte den direkte i jævnstrømskilden. Når strømmen tilføres, begynder den orange LED på batteriopladeren at blinke, og opladeren afgiver en række toner.



Isætning af opladerstik i strømstik

Opladning af en batterikassette

Tilslut batteriopladeren til en strømkilde, kontrollér, at den orange LED blinker, og sæt en batterikassette i batteriopladeren. Batterikassetten flugter med batteriopladeren, når den er sat rigtigt i. Den orange LED holder op med at blinke og lyser konstant, og den røde LED lyser som tegn på aktiv opladning. Prøv ikke at oplade en batterikassette fra andre producenter end DCI eller en NiMH-batterikassette fra DCI.

Batterikassetten er fuldt opladet, når den orange LED blinker igen, den røde LED slukkes, og den grønne LED begynder at blinke.



LED-indikatorer på batterioplader

Batteriopladeren har tre LED'er (rød, orange og grøn), der er tændt, slukket eller blinker afhængig af opladningsstatussen. Nedenstående diagram opsummerer opladningsstatussen som angivet af de forskellige LED-indstillinger, herunder batteristatussen, hvor det er relevant, og opladningstiden.

LED'er	Opladningsstatus	Batteristatus	Opladningstid
Konstant orange	Strøm tilføres opladeren, og batteri oplades	4-16,8 V	Ikke relevant
Blinker orange	Strøm tilføres opladeren, og batteri oplades ikke	Intet isat eller fuldt opladet	Ikke relevant
Konstant rød	Batteri oplader	4-16,8 V	<3-8 t
Blinker rødt	Batteri- eller kommunikationsfejl	Variierer	Variierer
Konstant grøn	Batteri isat og oplades en anelse	16,6-16,8 V	Tæt på fuld opladning
Blinker grønt	Batteri isat og fuldt opladet	16,8-17 V	Ikke relevant
Konstant rød og grøn	Temperaturfejl (se <i>Appendiks A</i> for at se miljømæssige driftsspecifikationer)	Isat	Oplades ikke

Advarsler og forskrifter

DCI fralægger sig ethvert ansvar for problemer, der måtte opstå, hvis du ikke iagttager disse advarsler og forskrifter foruden de generelle forskrifter, som er beskrevet i afsnittet *Sikkerhedsforskrifter og advarsler*.

	<p>ADVARSEL: Opladeren er udviklet med tilstrækkelige sikkerhedsanordninger til at beskytte dig mod stød og andre farer, når den benyttes om foreskrevet i nærværende manual. Hvis opladeren benyttes på anden måde end foreskrevet i nærværende dokument, kan den beskyttelse, opladeren yder, blive forringet. Læs nærværende manual, før opladeren tages i brug.</p>
	<p>ADVARSEL: Hvis opladeren skal transporteres i bagage, der checkes ind, skal du huske at tage batterierne ud af opladeren, før du pakker den.</p>
Batteritemperatur	<ul style="list-style-type: none"> • Lufttemperaturen omkring batteriopladeren skal være mellem +32° F og +95° F (0° C og +35° C). Opladning af batteriet uden for dette område kan forlænge opladningstiden, forringe batteriydelsen eller reducere batteriets levetid. • Det er vigtigt at sikre fri luftstrøm omkring opladeren, især i nærheden af den øverste og nederste ventilationsåbning. • Hvis batteriets indvendige temperatur er under +32° F (0° C) eller over 113° F (+45° C), tilfører opladeren ikke opladningsstrøm, og der angives en temperaturfejl.
Batterispænding	<ul style="list-style-type: none"> • Batterispændingen skal ligge mellem 8 V og 16,8 V, når opladeren er tilsluttet. • Hvis batterispændingen er over 17 V, vises en blinkende rød batterifejlindikator på opladeren, og batteriet oplades ikke. • Hvis batterispændingen er mellem 16,8 V og 17 V, viser opladeren en status for fuld opladning. • Hvis batterispændingen er mellem 4 V og 8 V, oplades batteriet en anelse for at få batterispændingen op på 8 V. Hvis batterispændingen ikke stiger til over 8 V inden for to minutter, vises en batterifejl, og opladningen afbrydes.
Opladningstid	<ul style="list-style-type: none"> • Batteriet kan oplades helt af opladeren på mindre end tre timer, hvis den omgivende temperatur ligger inden for specifikationen for omgivende driftstemperatur. • Hvis den omgivende temperatur er over eller under området for omgivende driftstemperatur, vil opladeren muligvis oplade batteriet alligevel, men opladningstiden bliver længere end tre timer. • Hvis opladningen ikke er gennemført inden for otte timer, vises en batterifejl, og opladningen afbrydes.
Strømtilførsel	<p>Brug den medfølgende netadapter eller cigarettænderadapterkablet til at tilføre opladeren vekselstrøm i det angivne spændingsområde. Hvis denne anvisning ikke iagttages, kan det medføre skader på opladeren, gøre garantien ugyldig og udgøre en sikkerhedsrisiko.</p>
Brugerreparationer	<p>Skil ikke opladeren ad. Den indeholder ingen dele, der skal repareres af brugeren.</p>
Væsker	<p>Undgå at spilde væsker på opladeren. Hvis der spildes væsker på opladeren, kan det medføre en kortslutning. Hvis der spildes væsker ved et uheld, skal opladeren sendes til reparation hos DCI.</p>
Batteribortskaffelse	<p>Alle lithium-ion-batterier fra DCI er klassificeret af den amerikanske stat som ufarligt affald, der kan bortskaffes sikkert sammen med normalt husholdningsaffald. Batterierne indeholder imidlertid genanvendelige materialer og er godkendt til genbrug i henhold til batterigenbrugsprogrammet Battery Recycling Program fra RBRC (Rechargeable Battery Recycling Corporation). Ring til +1-800-8-BATTERY eller besøg RBRC's hjemmeside på www.rbrc.org for at få oplysninger om genanvendelse af dit brugte batteri.</p>

Opmagasinerings af batterikassetter

Hvis du planlægger at opmagasinere batterikassetterne i et stykke tid, skal du følge nedenstående retningslinjer.

- Batterikassetterne må ikke opmagasineres ved temperaturer, der overstiger 113° F (45° C).
- Batterikassetten må ikke opmagasineres i helt afladet tilstand.
- Lad ikke batterikassetten sidde i batteriopladeren under opmagasinerings.
- Hvis batterikassetten skal opmagasineres i længere tid, skal batteriet oplades til et opladningsniveau på 20 % til 30 % (2-3 tændte LED'er på batterikassetten).

Lokalisering



Lokalisering med F2-modtageren i områder med høj interferens

Introduktion

Lokalisering med F2-systemet er forholdsvis nemt og intuitivt, men du skal først forstå nogle grundlæggende lokaliseringsprincipper. Dette afsnit beskriver lokaliseringspunkterne og lokaliseringslinjen, disse elementers geometri med hensyn til senderen, displayskærmene, der vises under lokalisering og den korrekte metode til markering af lokaliseringspunkter, når de er fundet. Du får derefter standardlokaliseringsproceduren, herunder sporing ”i farten” og en metode til sporing af senderen, kaldet off-track-lokalisering, når du ikke kan gå hen over den (walkover-sporing).

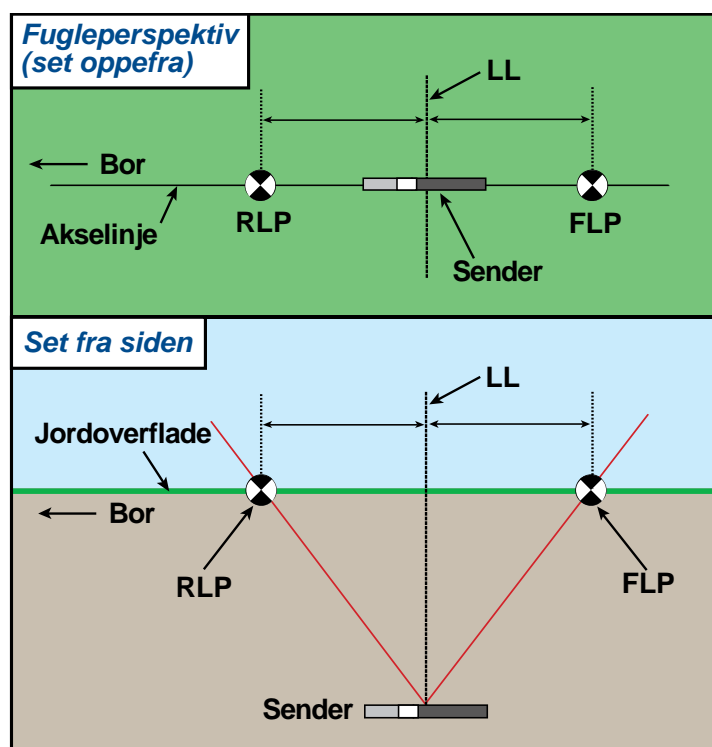
Du kan få en detaljeret beskrivelse af, hvordan du sporer senderen, når den har en stejl hældning eller er langt nede, ved at læse oplysningerne i *Appendiks B: Projiceret dybde vs. faktisk dybde og for/agterforskydning*.

Lokaliseringspunkter (FLP og RLP) og lokaliseringslinje (LL)

F2-modtageren lokaliserer senderen ved at registrere tre bestemte steder i senderens magnetfelt: lokaliseringspunkterne og lokaliseringslinjen. Modtageren kan ikke skelne lokaliseringspunkterne fra hinanden. De repræsenterer ens punkter i senderens felt foran og bag senderen. Det forreste lokaliseringspunkt (FLP) er foran senderen, og det bageste lokaliseringspunkt (RLP) er bag senderen. (Se *Appendiks B* for at få flere oplysninger om senderens magnetfelt).

Lokaliseringslinjen (LL) strækker sig 90° til venstre og højre for senderen og repræsenterer senderens placering mellem FLP og RLP.

Den mest præcise sporing kræver brug af alle tre steder til fastlæggelse af senderens position, retning og dybde. Placeringen af FLP og RLP afslører senderens retning og venstre/højre position. LL bestemmer senderens centrerede position og dybde, når modtageren er korrekt placeret mellem FLP og RLP. Den komplette procedure til sporing er beskrevet senere i dette afsnit under "Standardmetode til lokalisering af senderen".



Geometri for FLP, RLP og LL set oppefra (fugleperspektiv) og fra siden

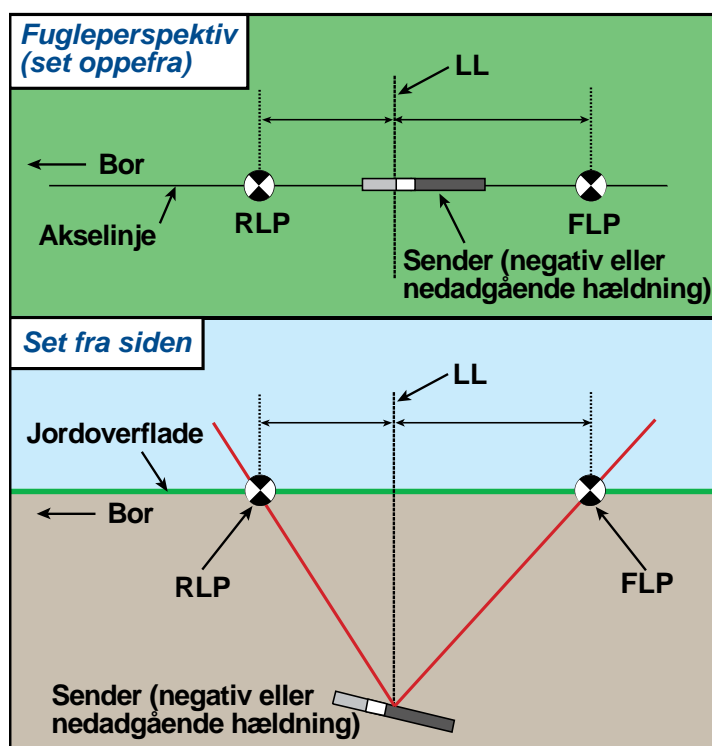
Bemærk, hvordan RLP og FLP har samme afstand fra LL, når senderen er vandret.

BEMÆRK: Hvis senderhældningen overstiger $\pm 30\%$ (eller $\pm 17^\circ$) og/eller senderdybden overstiger 15 ft (4,6 m), bliver lokaliseringslinjens position lidt foran eller bag senderens faktiske position. Hvis det er tilfældet, kaldes den dybde, som vises på modtageren, projiceret dybde (se *Appendiks B* for at få flere oplysninger om denne situation).

Virksomheden af dybde, hældning og topografi på afstanden mellem FLP og RLP

Jo dybere senderen er, jo længere er der generelt set mellem FLP og RLP. Afstanden mellem FLP og RLP i forhold til placeringen af LL er også en funktion af senderhældningen og topografien. (Du kan få flere oplysninger ved at se *Appendiks B*).

Når senderhældningen er negativ, er FLP længere fra LL end RLP (se figuren nedenfor). Når senderhældningen er positiv, er RLP længere fra LL end FLP. Hvis jordoverfladen eller topografien hælder meget, påvirkes placeringen af FLP og RLP også i forhold til LL, selvom selve senderen er vandret.



Virksomheden af hældning på afstand mellem FLP, RLP og LL

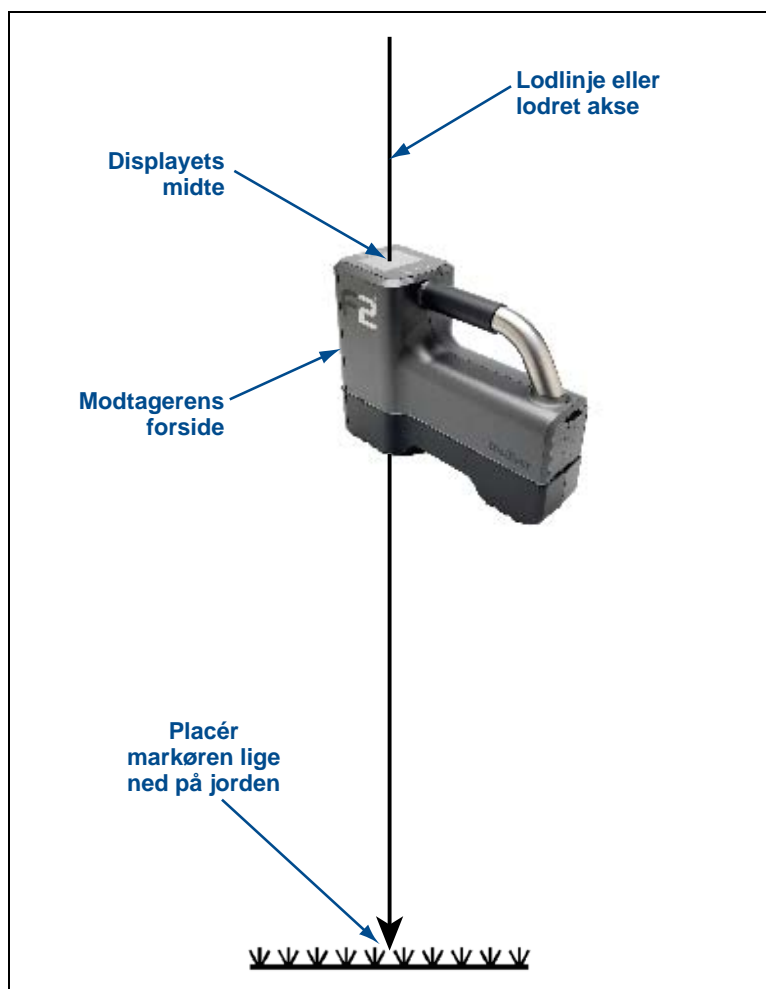
Bemærk, hvordan RLP og FLP har forskellige afstande i forhold til LL, når senderen har en negativ hældning (sammenlign med figuren på forrige side, hvor senderen er vandret).

Det er muligt at beregne dybden (så den kan sammenlignes med modtagerens dybdeaflysning) ved hjælp af afstanden mellem lokaliseringspunkterne og senderhældningen. Du kan få flere oplysninger ved at se *Appendiks C: Beregning af dybden baseret på afstanden mellem FLP og RLP*.

Det er også muligt at spore lokaliseringslinjen, når walkover-lokalisering ikke er muligt, f.eks. når der er forhindringer på overfladen, eller der er interferens. Du kan få flere oplysninger om denne funktion, som kaldes off-track-lokalisering, ved at se "Off-track-lokalisering" i slutningen af dette afsnit.

Markering af lokaliseringspunkter

Lokaliseringspunkterne (FLP og RLP) og lokaliseringslinjen (LL) skal findes og markeres korrekt i løbet af lokaliseringsproceduren. For at markere et lokaliseringspunkt, efter at du har fundet det, skal du holde modtageren vandret og lige over lokaliseringspunktet. Se ned langs den lodrette akse, der løber gennem midten af displayet for at projicere en lodlinje til jorden (se figuren nedenfor). Det punkt, hvor lodlinjen rammer jorden, er den placering, der skal markeres.



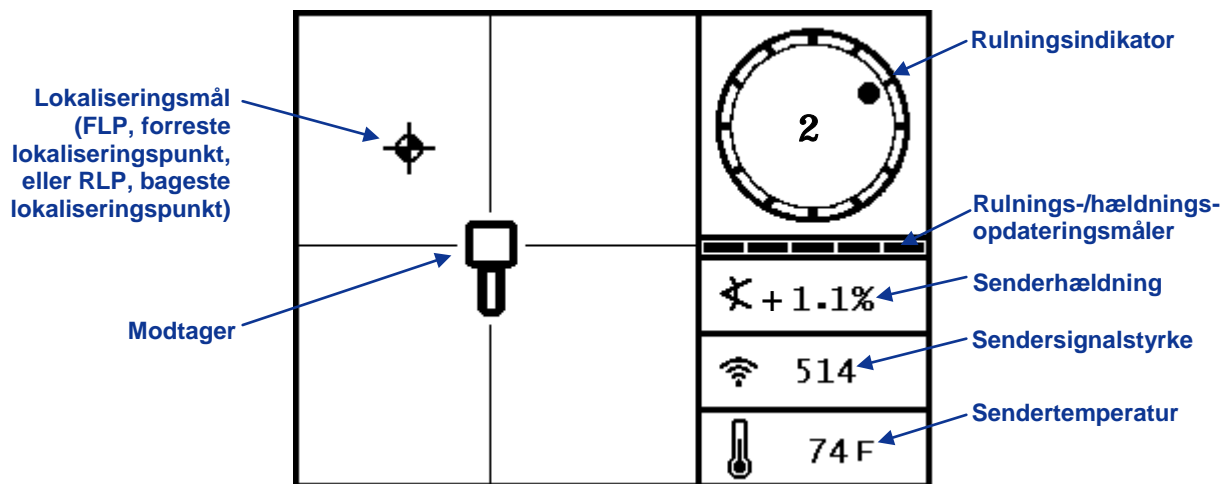
Lodlinje til markering af lokaliseringspunkter

HÅNDERING AF MODTAGEREN

BEMÆRK: Det er vigtigt, at du holder modtageren korrekt for at opnå præcise aflæsninger. Du skal **holde modtageren vandret** hele tiden og **holde en konstant afstand for højde over jorden (HOJ)**, der svarer til den værdi, som er indstillet på modtageren (se "Menu for højde over jorden (HOJ)" i afsnittet *Modtager*).

Displayskærme

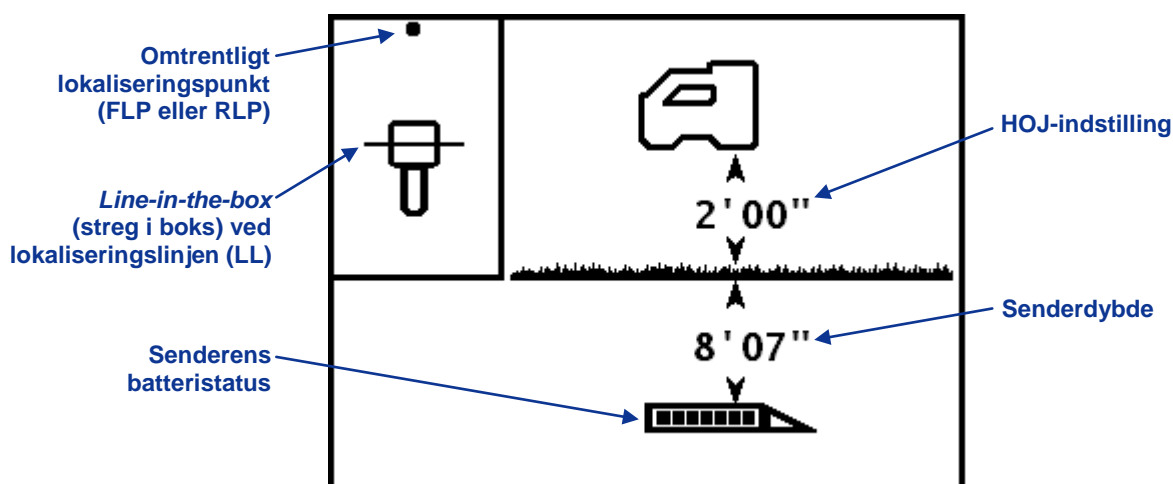
Lokaliseringstilstandsskærmen på F2-modtageren viser data i realtid om senderens temperatur, hældning, rulning og signalstyrke.



Modtagerens lokaliseringstilstandsskærm

Når F2-modtageren er placeret ved lokaliseringslinjen mellem FLP og RLP, og triggeren holdes nede, vises dybdetilstandsskærmen. Denne skærm indeholder flere detaljerede data om senderens position i forhold til modtageren. Den viser også senderens batteristatus.

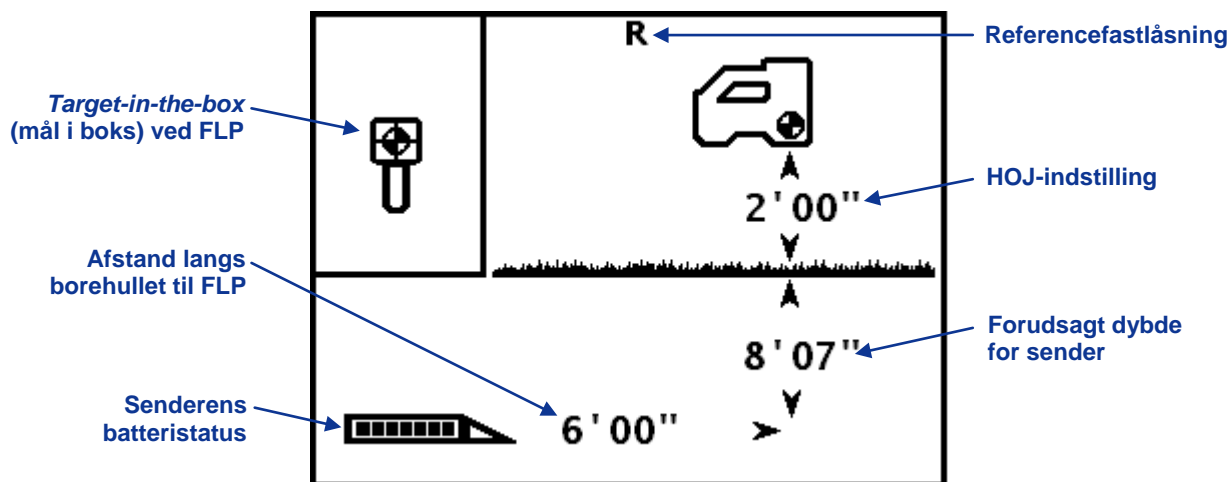
BEMÆRK: Modtageren og senderen skal kalibreres sammen, mens senderen er i borehuset, før det er muligt at vise korrekte dybdedata. Se "Kalibreringsmenu" i afsnittet *Modtager*.



Modtagerens dybdetilstandsskærm (ved LL med HOJ aktiveret)

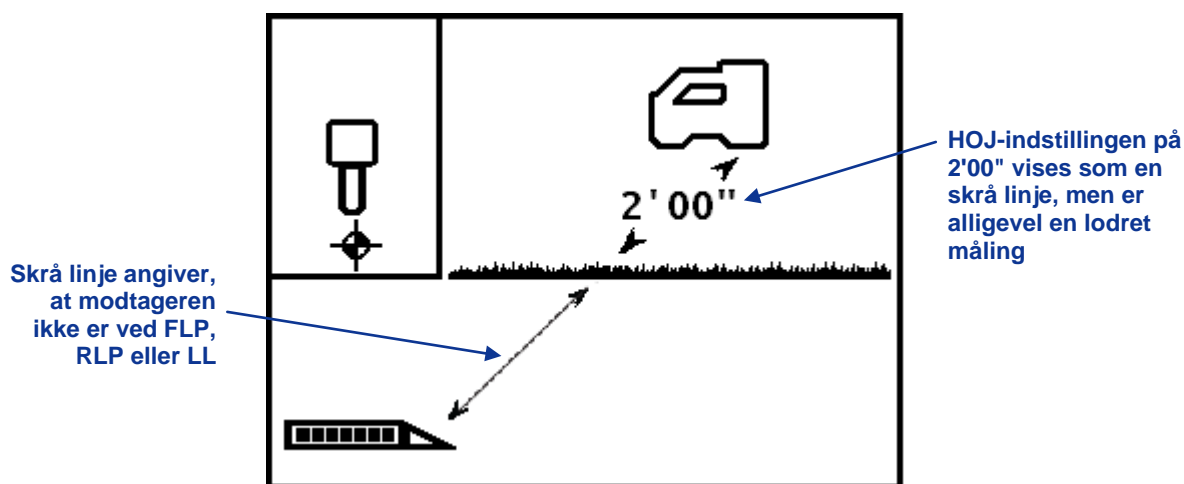
Hvis HOJ er deaktiveret, skal modtageren placeres på jorden for at opnå korrekte dybdeaflysninger. I denne situation viser billedet på dybdestatusdisplayet modtageren på jorden.

Når F2-modtageren er placeret ved et af lokaliseringspunkterne, og triggeren holdes nede, vises skærmen til forudsagt dybde. Værdien for forudsagt dybde og vandret afstand er kun gyldig, hvis modtageren er ved FLP. Bogstavet "R" øverst på skærmen angiver, at referencesignalet modtages. Se "Standardmetode til lokalisering af senderen" senere i dette afsnit for at få flere oplysninger om referencefastlåsning og placering af modtageren ved lokaliseringspunkterne.



**Modtagerens skærm til forudsagt dybde
(ved FLP med HOJ aktiveret)**

Dybdeskærmen kan åbnes når som helst under lokalisering. Dataene for dybde og forudsagt dybde vises dog kun, når modtageren er ved henholdsvis lokaliseringslinjen og lokaliseringspunkterne. Dybdeskærmen vises som følger, når modtageren ikke er placeret ved et lokaliseringspunkt eller lokaliseringslinjen.



**Modtagerens dybdeskærm
(når den ikke er ved LL eller LP)**

Interferens: Hvad det er, og hvordan det kontrolleres

Før boring (helst før tilbudsafgivelse) skal interferensforholdene på arbejdsstedet evalueres. Interferens kan reducere senderens rækkevidde eller forårsage varians i aflæsningerne og muligvis medføre forsinkelser i arbejdet. Interferens kommer fra to forskellige typer kilder: aktive og passive.

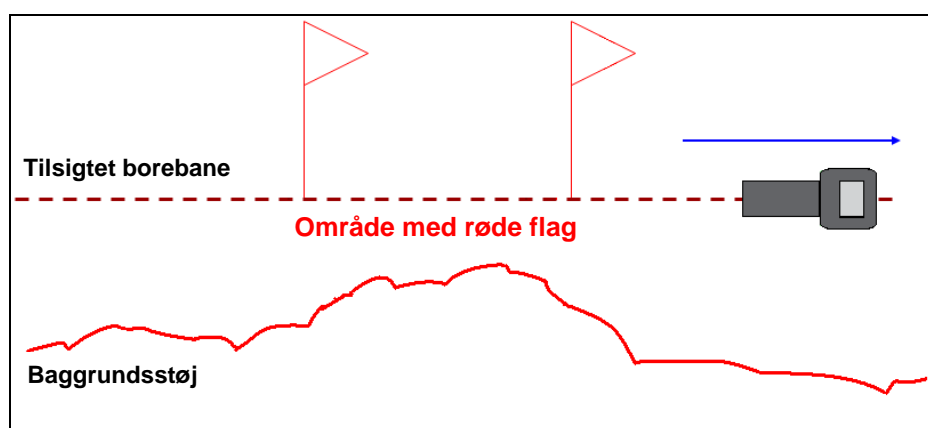
Aktiv interferens kaldes også elektrisk interferens eller baggrundsstøj og kan påvirke F2-lokaliseringssystemet forskelligt. Det meste elektriske udstyr udsender signaler, der kan påvirke muligheden for at lokalisere værktøjet korrekt eller opnå gode hældnings-/rulningsaflæsninger. Nogle eksempler på aktiv interferens er trafiksignaler, nedgravede hundehegn, katodisk beskyttelse, radiokommunikation, mikrobølgetårn, kabel-tv, fiberoptiske ledninger, forsyningsdatatransmissioner, sikkerhedssystemer, strømkabler og telefonlinjer for at nævne nogle enkelte. Du kan udføre en test, som måler tilstedeværelse af aktiv interferens med dit F2-system. Se "Test til kontrol af baggrundsstøj" nedenfor.

Passiv interferens kan reducere den mængde signaler, som modtages fra senderen, hvilket medfører dybdeaflysninger, der er dybere end forventet, eller et helt blokeret signal. Nogle eksempler på elementer, der kan forårsage passiv interferens, er metalgenstande (f.eks. rør, armeringsjern, nedgravede plader, kædeindhegning eller køretøjer). To andre eksempler, der kan forårsage passiv interferens, er saltvand/saltdamer og ledende jord som f.eks. jernmalm. Du kan ikke teste tilstedeværelse af passiv interferens med F2-systemet. Den bedste metode til at identificere passive interferenskilder er at udføre en omhyggelig undersøgelse af arbejdsstedet forud for boringen.

Start med at orientere dig om interferenspotentialer langs den tilsigtede borebane. Udfør derefter en kontrol af elektrisk interferens/baggrundsstøj.

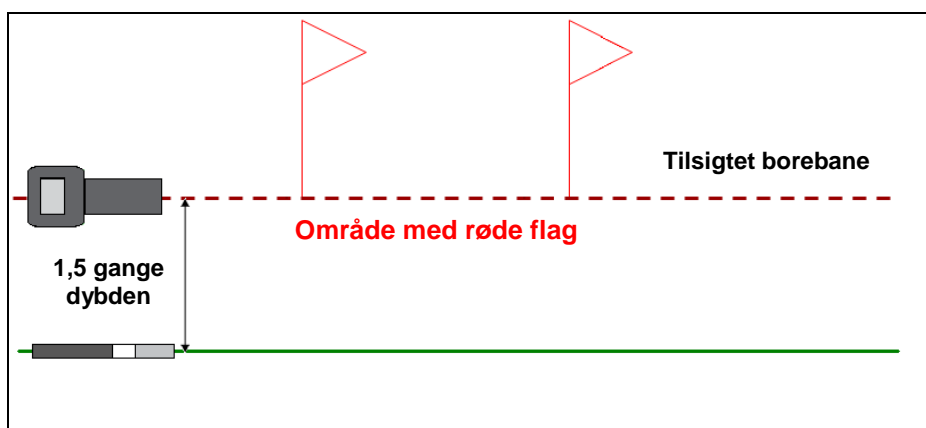
Test til kontrol af baggrundsstøj

Sørg for, at senderen er slukket, tænd modtageren, og gå langs borebanen, mens du overvåger signalstyrken på modtagerens skærm, idet du lægger mærke til, om den ændrer sig bestemte steder. Som tommelfingerregel skal baggrundsstøjen være mindst 150 punkter mindre end senderens signalstyrke, når den måles ved den maksimale dybde for den pågældende boring. I figuren nedenfor angiver det røde flag en stigning i baggrundsstøjen.



En-persons kontrol af baggrundssignalstyrke (ingen sender)

Ved slutningen af borebanen skal du få en kollega til at sætte batterier i senderen, så den tændes. Placer modtageren på den tilsigtede borebane, få kollegaen med senderen til at gå ud til siden i forhold til dig selv ca. 1,5 gange den maksimale dybde af den tilsigtede boring. I skal nu gå sammen tilbage mod startenden og holde denne afstand på 1,5 gange den maksimale dybde, idet I standser med mellemrum for at ændre senderens hældnings- og rulningsretning, så hastigheden og nøjagtigheden af disse aflæsninger kontrolleres på modtageren.



To-personers kontrol af rulning/hældning med sender

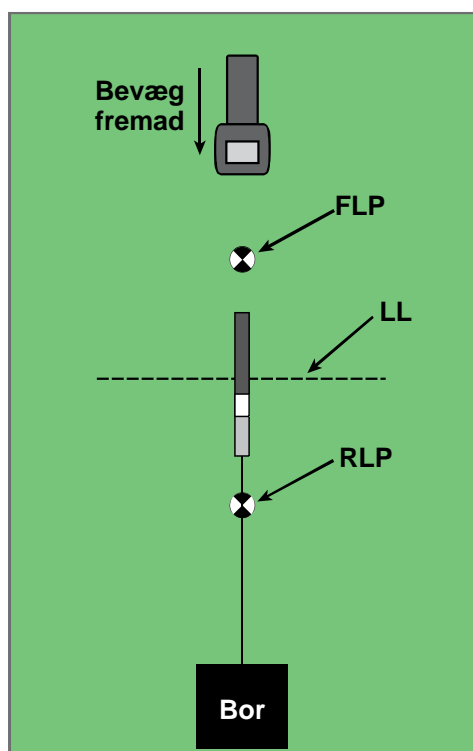
Forslag til håndtering af interferens

Der bør foretages kontrol af interferens/baggrundsstøj på alle arbejdssteder, uanset hvor afsidesliggende og interferensfri arbejdsstedet måtte synes. Hvis hældnings-/rulningsoplysningerne bliver forkerte eller går tabt, skal modtageren flyttes væk fra interferenskilden, samtidig med at den holdes inden for senderens rækkevidde. Afstand (brug af HOJ-funktionen) kan også hjælpe ved boring under metalgenstande, fordi jo større afstanden er mellem modtageren og metalgenstandene, jo bedre læser modtagerens antenne signalet. En anden løsning er at bruge en sender med en stærkere signalstyrke, der måske vil være i stand til at overdøve interferensen/baggrundsstøjen.

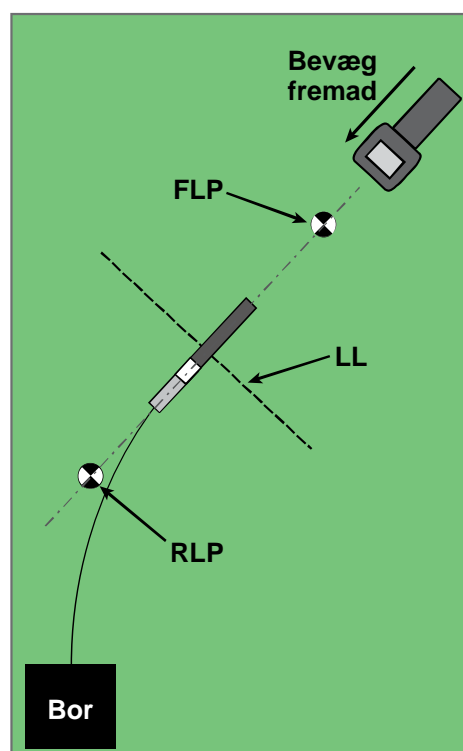
Standardmetode til lokalisering af senderen

Med F2-systemet kan du lokalisere senderen og dens retning, mens den bevæger sig, uanset om du står foran den, bag den eller til siden for den. Du kan også lokalisere senderen stående enten vendt mod eller væk fra boreriggen.

Den standardmetode, der beskrives i dette afsnit, fører dig til senderen, mens du står foran den vendt mod boreriggen. Dette er den anbefalede metode til lokalisering. Efterhånden som du fortsætter med boringen, eller borebanen drejer, kommer du måske til at stå vendt mod det sidste markerede lokaliseringspunkt snarere end boreriggen.



Opsætning for standardmetode til lokalisering



Standardmetode til lokalisering med en bane, der drejer

Dybdeaflysninger kan tages ved FLP eller ved LL. Triggeren skal holdes nede for at se dybden eller den forudsagte dybde eller for at sende dybdeaflysningen til fjerndisplayet.

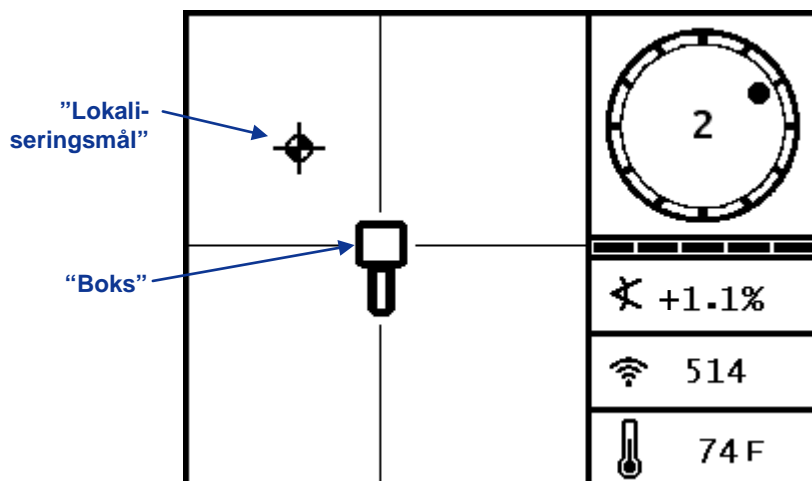
Sådan finder du det forreste lokaliseringspunkt (FLP)

Den lokaliseringsprocedure, der beskrives her, forudsætter, at du vender mod boret, og at senderen er i undergrunden og mellem dig og boret.

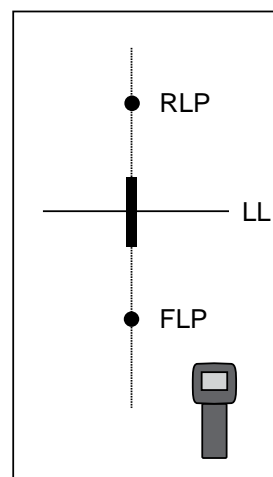
1. Start med tændt modtager og i lokaliseringstilstand.
2. Stå foran borehovedet med en afstand på ca. én stanglængde.

BEMÆRK: FLP placeres længere ude foran borehovedet, efterhånden som borehovedet kommer længere ned.

- Hold modtageren vandret, og se lokaliseringmålets (⊕) position i forhold til modtagerboksen på displayet. Figuren nedenfor illustrerer, hvad du muligvis vil se på displayet, og modtagerens, senderens og lokaliseringpunktets faktiske position. Bemærk, at FLP er foran og til venstre for modtageren som vist på modtagerdisplayet.

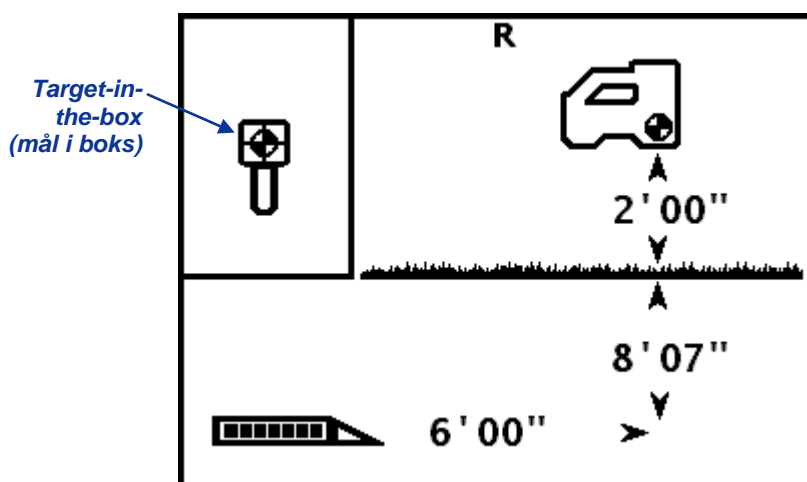


**Modtagerens
lokaliseringstilstandsskærm**

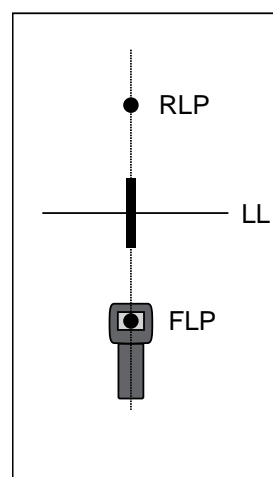


**Faktisk position af
modtager og sender**

- Gå i den retning, der angives på billedet på skærmen for at centrere målet i boksen, hvilket vil sige fremad og til venstre i dette eksempel.
- Når målet er centreret i boksen, skal triggeren holdes nede i et sekund, så modtageren kan "fastlåse" referencesignalet. Symbolet "R" vises øverst på dybdeskærmen. Den dybdeværdi, der anføres ved FLP, er den dybde, senderen vil være ved, når den når sin forudsagte placering, hvis der ikke foretages styringsjusteringer.



**Modtagerens dybdetilstandsskærm
(ved FLP med HOJ aktiveret)**



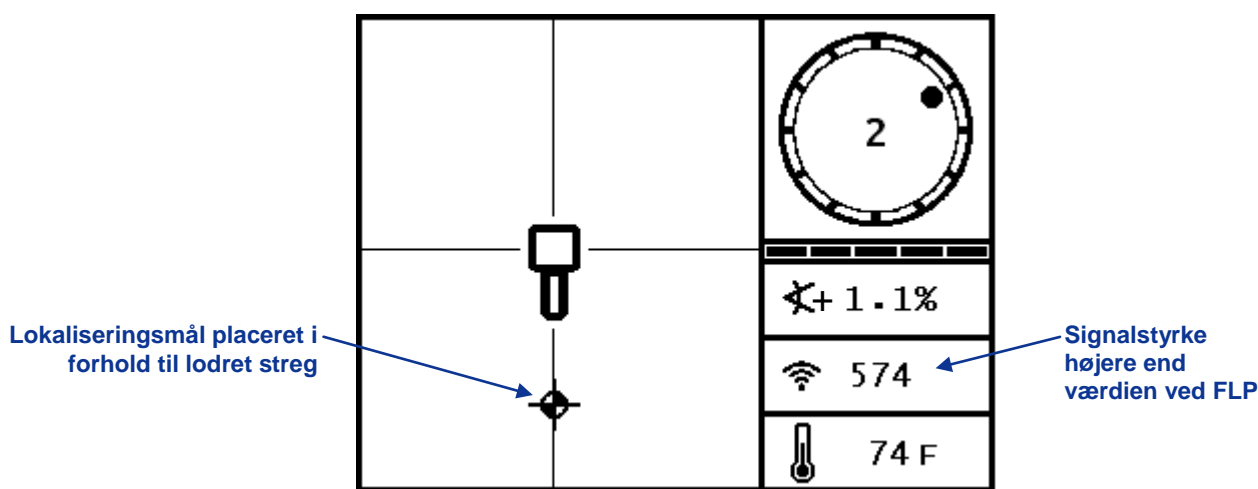
**Faktisk position af
modtager og sender**

BEMÆRK: For at kontrollere, at signalet er afbalanceret gennem modtagerens antenne, skal du forsigtigt dreje modtageren 360° omkring displayets centrum, idet modtageren holdes vandret. Lokaliseringsmålet skal forblive centreret i boksen. Hvis det ikke forbliver centreret, må modtageren ikke anvendes, og DCI's Kundeservice skal kontaktes.

6. Markér stedet lige under modtagerens displayskærm på jorden som FLP.

Sådan finder du lokaliseringslinjen (LL)

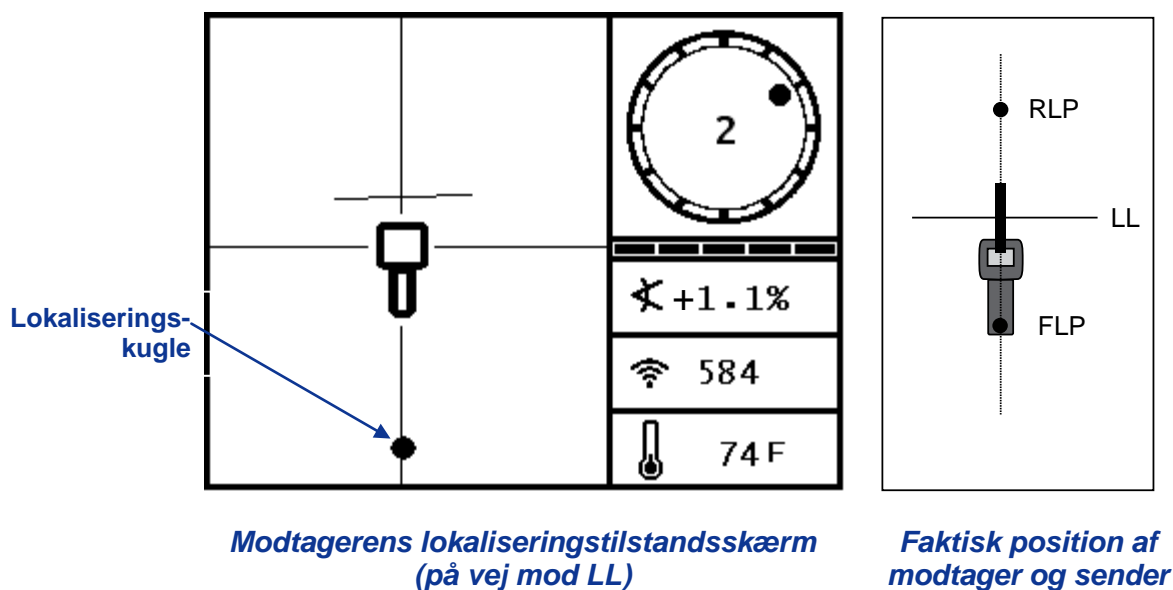
7. Bliv ved med at gå i retning af boret eller den sidst kendte senderplacering. Hold lokaliseringsmålet på den lodrette streg i trådkorset, og se, om signalstyrken øges.



Modtagerens lokaliseringstilstandsskærm (FLP bag modtager, der bevæger sig mod LL)

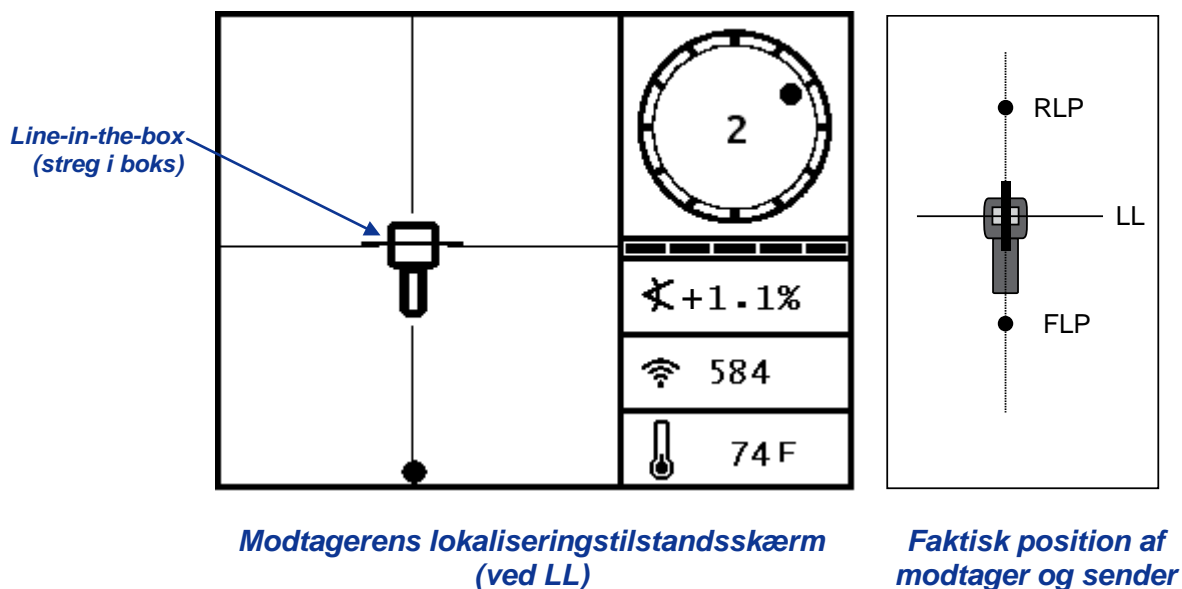
Hvis signalstyrken mindskes, kan det være, at du faktisk bare har lokaliseret RLP. Stil dig længere væk fra og vendt mod boret for at lokalisere FLP.

8. Når målet rammer bunden af skærmen, skal lokaliseringslinjen vises, og målet ændres til en sort kugle, der repræsenterer det *omtrentlige* lokaliseringsspunkt.



BEMÆRK: Kuglen er kun lokaliseringspunktets omtrentlige position. Du kan ikke regne med kuglens placering i forhold til den lodrette streg i trådkorset til at identificere senderens venstre/højre position. Forreste og bageste lokaliseringspunkt skal registreres korrekt for at bestemme senderens sideværts position (retning) og tage præcise dybdeaflysninger.

9. Placér modtageren, så LL flugter med den vandrette streg i trådkorset.



10. Markér stedet lige under modtagerens displayskærm på jorden som LL. Du kan tage en dybdeaflysning her ved at holde triggeren nede. For at sikre dig, at du står lige over senderen, og at dybdeaflysningen er korrekt, skal du dog først finde RLP.

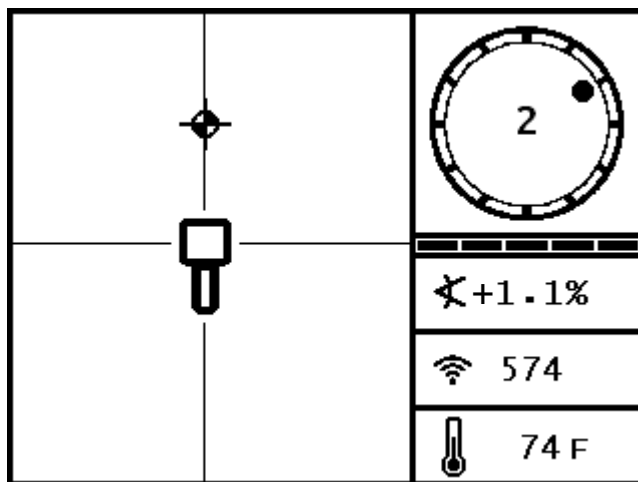
BEMÆRK: Hvis lokaliseringslinjen ikke vises, skal du flytte modtageren i en for-/agterbevægelse over det sted, hvor du tror værktøjet er placeret. Du vil se lokaliseringsmålet hoppe fra bunden til toppen af skærmen (eller omvendt). Hold derefter triggeren nede. Dette bør give modtageren en ny reference til senderens signal og vise lokaliseringslinjen.

Sådan finder du RLP for at bekræfte senderens retning og position

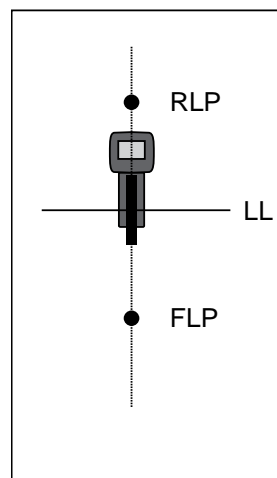
Ved at finde RLP kan du bekræfte senderens retning og position. Ligesom FLP er RLP repræsenteret som et mål (☉) på modtagerens display. Når RLP er fundet, forbindes RLP med FLP med en linje, der repræsenterer senderens præcise retning. Senderen er placeret på det punkt, hvor denne linje krydser LL.

Fortsæt lokaliseringsproceduren som følger:

11. Gå frem fra LL, idet du vender mod boret eller den sidste senderplacering og sørg for, at målet flugter med den lodrette streg i trådkorset.

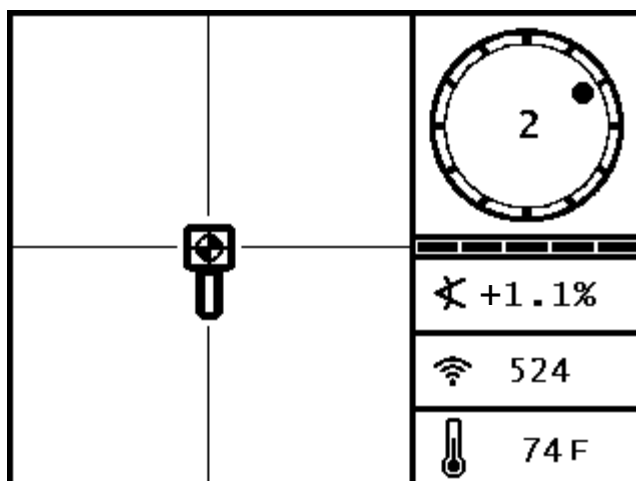


**Modtagerens lokaliseringstilstandsskærm
(på vej mod RLP fra LL)**

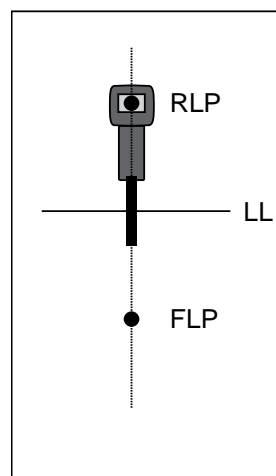


**Faktisk position af
modtager og sender**

12. Placér modtageren, så lokaliseringsmålet er centreret i boksen.



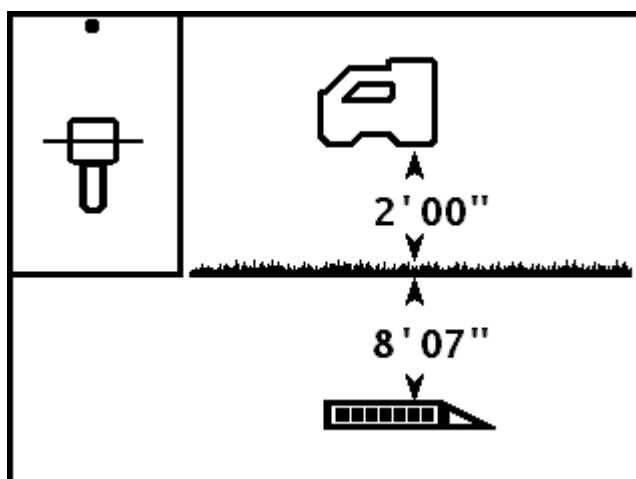
**Modtagerens lokaliseringstilstandsskærm
(ved RLP)**



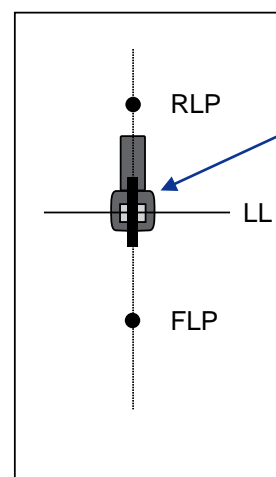
**Faktisk position af
modtager og sender**

13. Markér stedet lige under modtagerens displayskærm på jorden som RLP.
14. Forbind RLP med FLP med en lige linje. Denne linje repræsenterer senderens retning. Senderens præcise position er lokaliseret nedenfor, hvor denne linje og LL krydser hinanden.
15. Placér modtageren, hvor disse linjer krydser hinanden, og LL løber gennem midten af boksen på displayet, og hold triggeren nede for at foretage en dybdeaflysning.

BEMÆRK: Deaktivér HOJ, og placér enheden på jorden for at bekræfte dybdeaflysningen. Foretag en dybdeaflysning mere. Denne aflæsning bør være meget tæt på den dybdeaflysning, som blev opnået med HOJ aktiveret og modtageren løftet.



**Modtagerens dybdetilstandsskærm
(ved LL)**



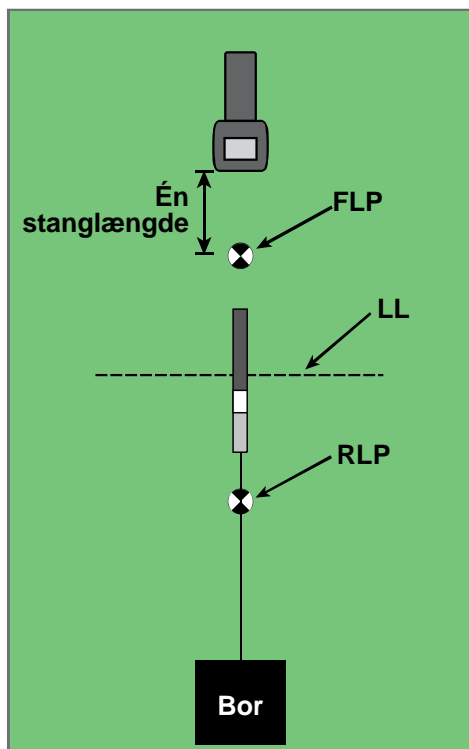
**Faktisk position af
modtager og sender**

Når LL er placeret korrekt i boksen, kan modtageren vende mod RLP eller FLP under dybdeaflysninger

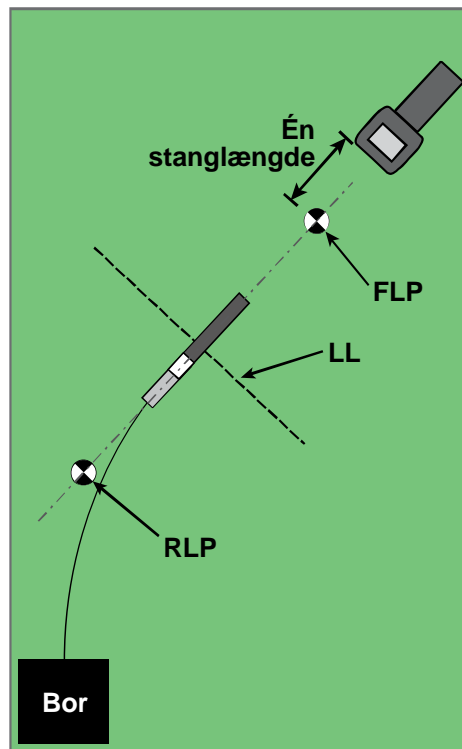
Sporing ”i farten”

Hvis du kører med 0 % (0°) hældning over en vandret jordoverflade, bliver den forudsagte dybde den faktiske dybde. Hvis det er tilfældet, kan al lokalisering udføres ved FLP, mens værktøjet bevæger sig.

Når senderen er fundet, og dens retning er korrekt justeret, skal du placere dig selv med en afstand på én stanglængde foran FLP på den tilsigtede borebane, mens modtageren vender mod boret og er placeret vandret på jorden.

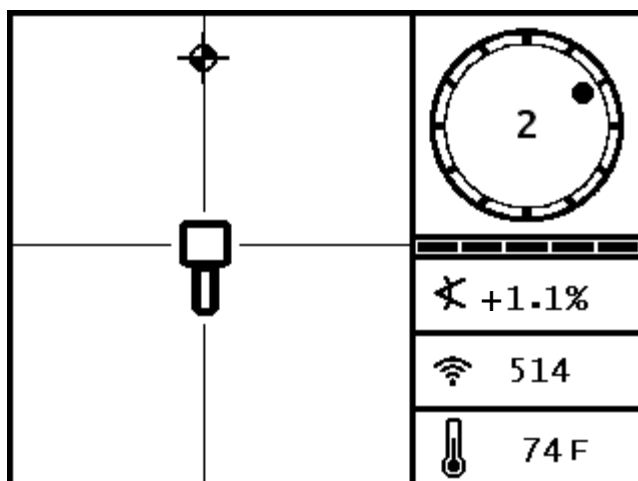


Sporing ”i farten” med en lige bane

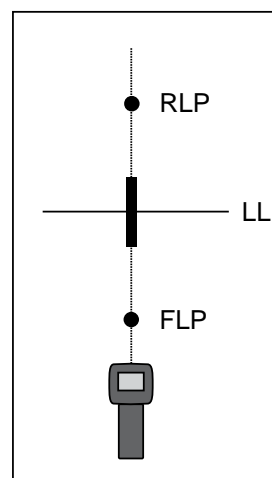


Sporing ”i farten” med en bane, der drejer

Dybdeaflysninger kan tages ved FLP eller ved LL. Triggeren skal holdes nede for at se dybden eller den forudsagte dybde eller for at sende dybdeaflysningen til fjerndisplayet.



Modtagerens skærm sporer "i farten"



Faktisk position af modtager og sender

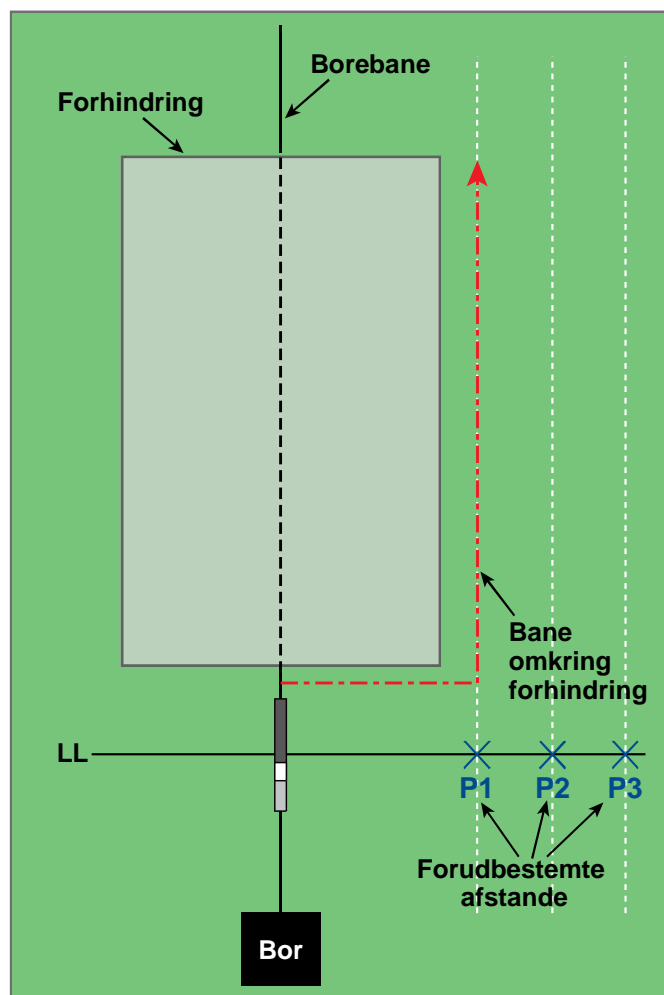
Efterhånden som værktøjet bevæger sig frem, bør FLP følges med modtagerens lodrette streg i trådkorset som tegn på, at værktøjet stadig er korrekt justeret. Når FLP er i boksen, skal triggeren holdes nede, og du skal bekræfte, at den forudsagte dybde er aflæst som forventet.

Off-track-lokalisering

Off-track-lokaliseringen er praktisk, når det ikke er muligt at gå hen over senderen på grund af en forhindring på overfladen eller interferens. Ved hjælp af lokaliseringslinjens vinkelrette placering i forhold til senderen, er det muligt at spore senderens retning og også at bestemme, om den tilsigtede dybde opretholdes. Off-track-lokaliseringsmetoden er kun effektiv, når senderhældningen svarer til topografiens hældning. Ideelt set er hældningen 0 % (0°) på en flad jordoverflade.

For at forklare, hvordan off-track-lokaliseringsmetoden fungerer, vil vi bruge eksemplet med en forhindring på den tilsigtede borebane som vist på figuren nedenfor. Senderen er ved at bevæge sig under forhindringen.

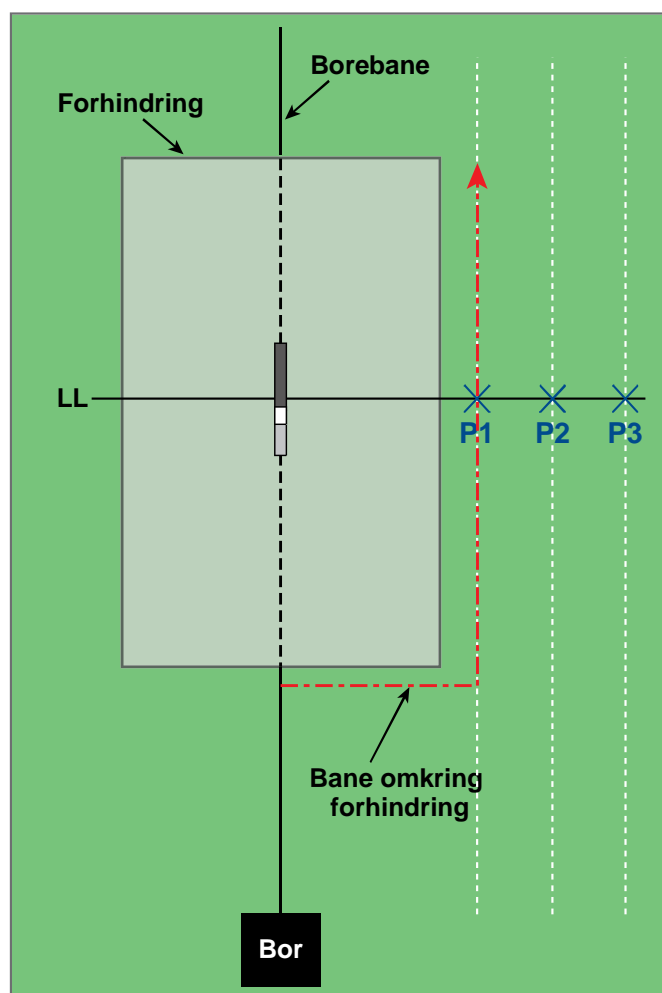
1. Stands boringen, og find senderens LL ved at placere linjen i boksen.
2. Hold triggeren nede, hold modtageren i samme retning, og træng til side i forhold til værktøjet, indtil du har en forudbestemt afstand (P1) fra det. Flyt modtageren frem og tilbage, indtil du kan se kuglen hoppe fra bunden af skærmen til toppen af skærmen (eller omvendt). Markér derefter denne placering.



Forberedelse til off-track-lokalisering

3. Hold triggeren nede fortsat, hold modtageren i samme retning, og træng til side i forhold til værktøjet, til en anden forudbestemt afstand (P2) længere væk fra det. Flyt modtageren frem og tilbage, indtil du kan se kuglen hoppe fra bunden af skærmen til toppen af skærmen (eller omvendt). Markér derefter denne placering.
4. Hold triggeren nede fortsat, hold modtageren i samme retning, og træng til side i forhold til værktøjet, til en anden forudbestemt afstand (P3) længere væk fra det. Flyt modtageren frem og tilbage, indtil du kan se kuglen hoppe fra bunden af skærmen til toppen af skærmen (eller omvendt). Markér derefter denne placering.
5. Når du har fundet de tre placeringer P1, P2 og P3 ved siden af senderen, skal du forbinde disse placeringer med en linje. Dette er lokaliseringslinjen. Eftersom LL er vinkelret (en 90° vinkel) på senderen, er det muligt at bestemme værktøjets retning. Ved at sammenligne den skrå afstand eller signalstyrken ved de forudbestemte afstande for P1, P2 og P3, kan du, efterhånden som værktøjet arbejder sig frem, kontrollere, om borehovedet bevæger sig væk fra eller tættere på den tilsigtede borebane.

6. Når boringen fortsætter, skal værktøjet styres, så der opretholdes en konstant skrå afstand ved hvert af punkterne P1, P2 og P3. Hvis den skrå afstand øges, bevæger værktøjet sig væk. Hvis den skrå afstand mindskes, bevæger værktøjet sig mod sidepositionen.



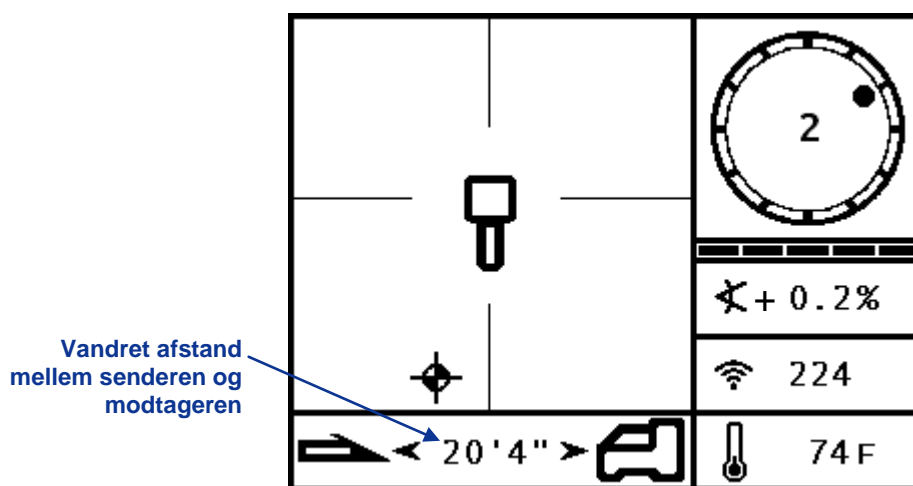
Off-track-lokalisering

Målstyringsproceduren kræver korrekt placering af modtageren. Modtageren skal placeres foran senderen med bagsiden (hvor batterikassetten er sat i) mod boret eller de sidste lokaliseringspunkter, hvis der bores en bane, som drejer. Den maksimale vandrette afstand, som modtageren kan placeres fra senderen, er ca. 35 ft (10,7 m).

Programmering af modtageren til *målstyring*

Modtageren skal programmeres med den ønskede måldybde. Se "*Målstyringsmenu*" i afsnittet *Modtager* for at få instruktioner i programmering af modtageren.

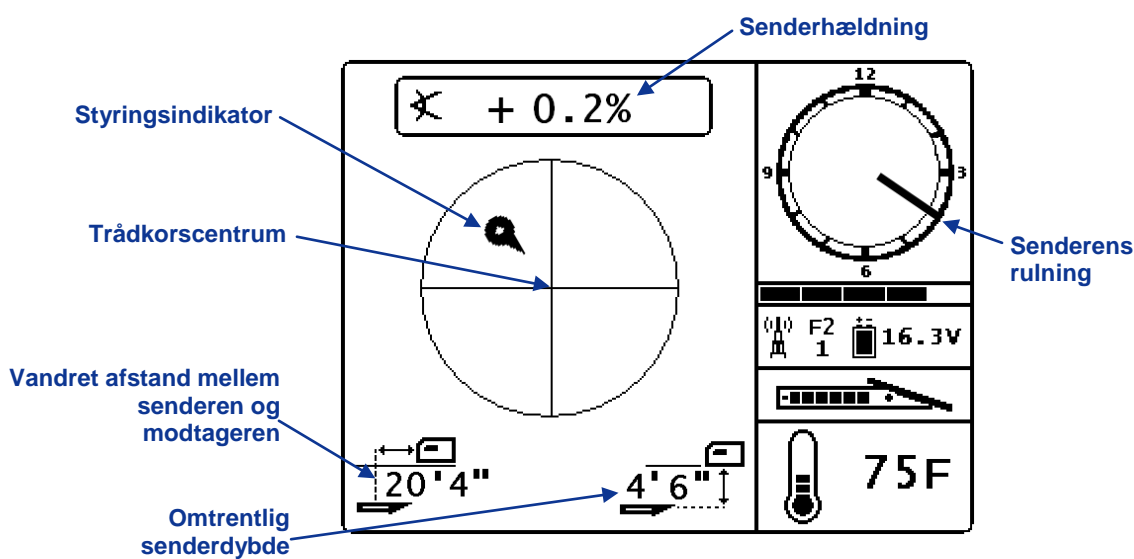
Figuren nedenfor viser modtagerens lokaliserings-skærm med *målstyringsafstanden* i bunden. Dette tal er den vandrette afstand, modtageren befinder sig fra senderen. Tallet bruges som en hjælp til at placere modtageren i en maksimal afstand på 35 ft (10,7 m) foran værktøjet.



Modtagerens skærm med måldybde programmeret

Styring til målet

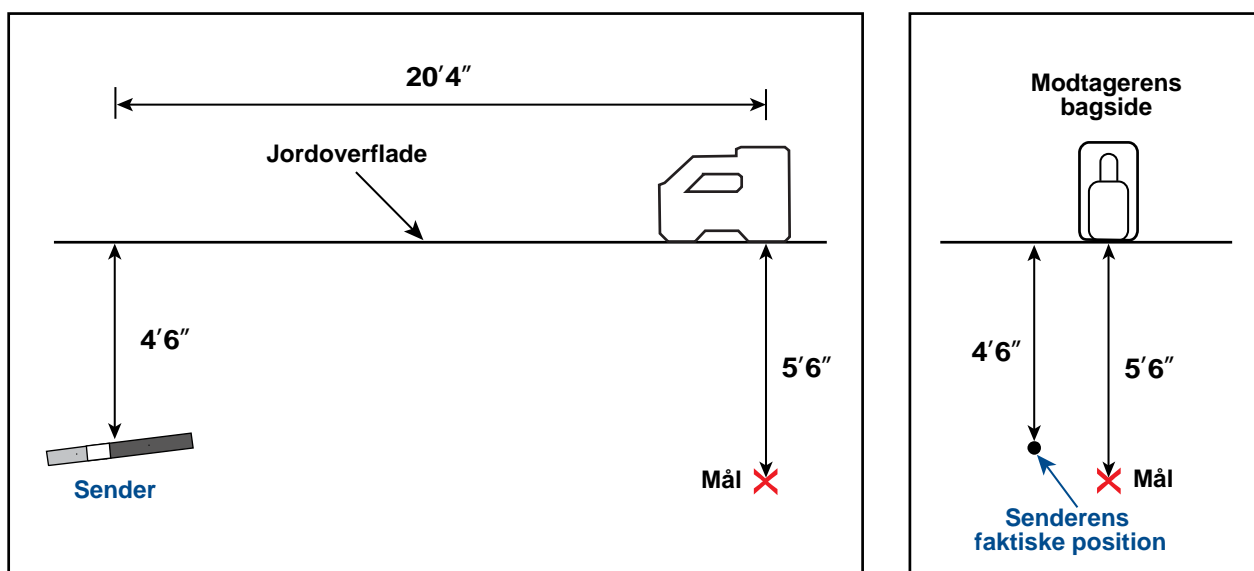
Når måldybden er lagt ind i modtageren, og modtageren er placeret foran værktøjet som målet, skal fjernbetjeningstilstanden vælges i fjerndisplayets hovedmenu (se "*Hovedmenu*" i afsnittet *Fjerndisplay*). *Målstyringsskærmen* nedenfor vises.



Målstyring på fjerndisplay

Styringsindikatoren viser i dette tilfælde, at borehovedet befinder sig til venstre og for højt i forhold til den tilsigtede borebane. Styringsindikatoren skal befinde sig præcis i midten af displayet, hvis du styrer korrekt mod den programmerede måldybde. En styringskommando i retning af klokken 4 får borehovedet til at pege mod målet. Bemærk, at af hensyn til hurtig visning og fortolkning svarer den spidse ende af styringsindikatoren til hovedets position ifølge urskiven. Den vandrette afstand fra borehovedet til modtageren er angivet i nederste venstre del af displayet. Nederst til højre er borehovedets aktuelle dybde angivet.

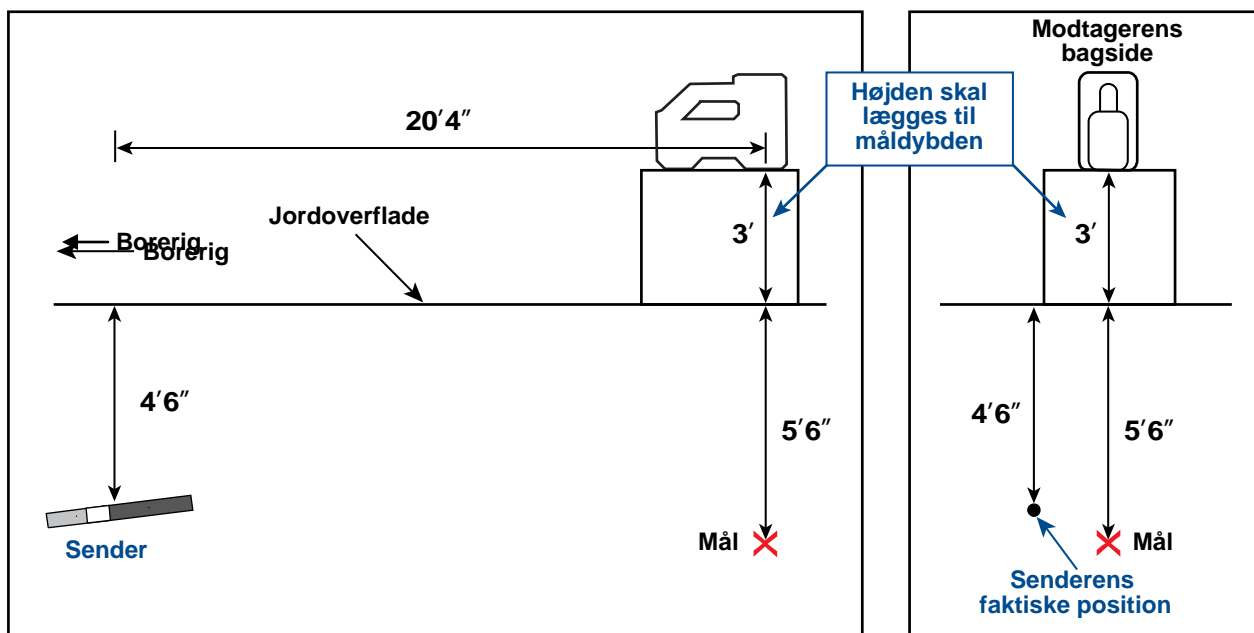
Nedenfor til venstre vises positionen af modtageren og senderen set fra siden. Den samme opsætning set bagfra vises til højre.



Modtagerens, senderens og målets position set fra siden og bagfra

Målstyring i interferensområder

I områder med passiv og/eller aktiv interferens anbefales det at hæve modtageren fysisk over jorden. I eksemplet nedenfor er modtageren placeret 3 ft (eller 1 m) over jorden. For at kompensere indstilles måldybdeværdien til 8'6" (2,6 m).



Modtageren, målet og den hævede sender set fra siden og bagfra

Appendiks A: Systemspecifikationer og vedligeholdelseskrav

Strømkravene, miljøkravene og vedligeholdelseskravene for DigiTrak F2-lokaliseringsystemet er anført nedenfor.

Strømkrav

Enhed (modelnummer)	Driftsspænding	Driftsstrøm
DigiTrak F2-modtager (F2R)	14,4 V \pm (nominel)	Maks. 300 mA
DigiTrak F Series-display (FSD)	14,4 V \pm (nominel)	Maks. 220 mA
DigiTrak F Series-batterioplader (FBC)	Indgang 12 V \pm (nominel) Udgang 16,8 V \pm (nominel)	Maks. 5 A Maks. 1,8 A
Lithium-ion-batterikassette (FBP) fra DCI	14,4 V \pm	Maks. 4,25 A, 65 Wh
DCI F Series-sendere (FX, FXL)	2–3,6 V \pm	Maks. 0,75 A

Miljøkrav

Enhed	Højde	Relativ luftfugtighed	Driftstemperatur
DigiTrak F2-modtager	<16.404 ft (<5.000 m)	<90 %	-4° til 140° F (-20° til 60° C)
DigiTrak F Series-display	<16.404 ft (<5.000 m)	<90 %	-4° til 140° F (-20° til 60° C)
DigiTrak F2-sendere	<16.404 ft (<5.000 m)	<100 %	-4° til 220° F (-20° til 104° C)
DigiTrak F Series-batterioplader	<13.123 ft (<4.000 m)	<99 % for 0-10° C <95 % for 10-35° C	32° til 95° F (0° til 35° C)
Lithium-ion-batterikassette fra DCI	<13.123 ft (<4.000 m)	<99 % for <10° C <95 % for 10-35° C <75 % for 35-60° C	-4° til 140° F (-20° til 60° C)

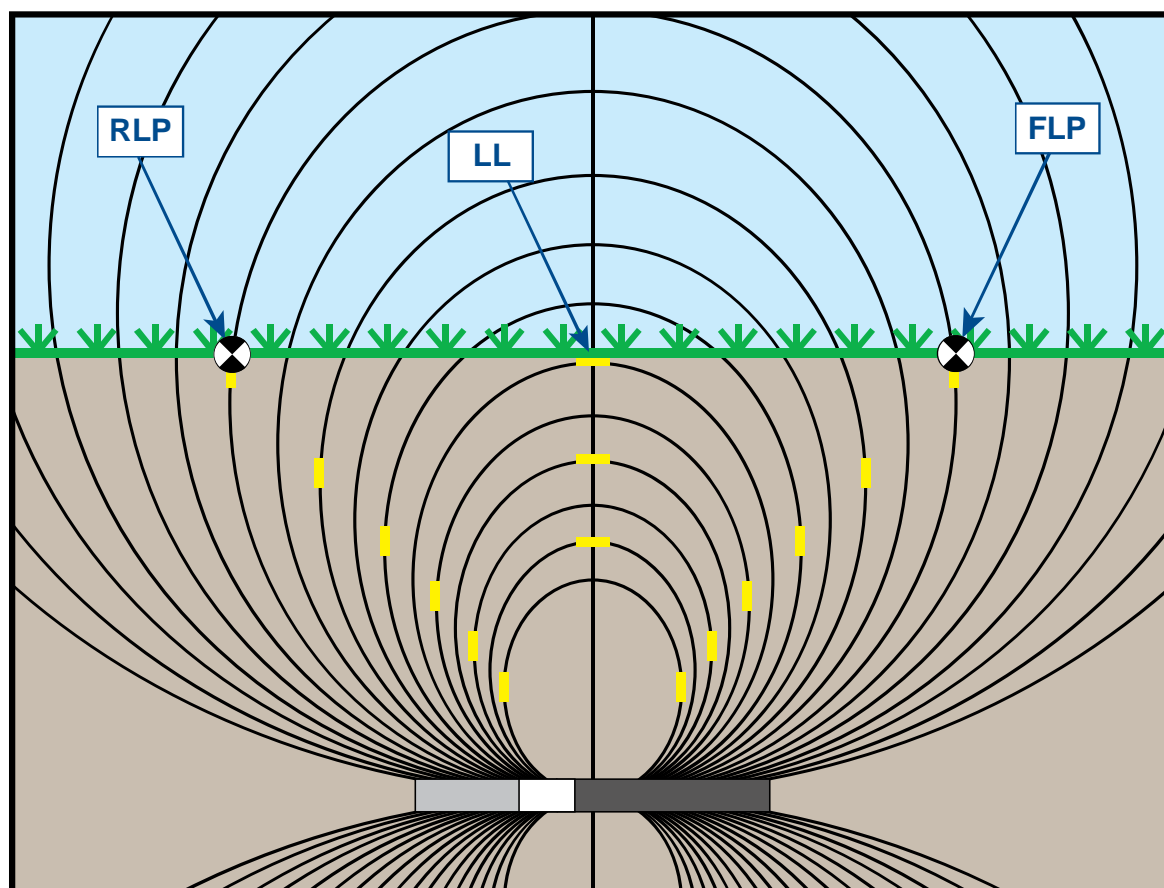
Generelle instruktioner til behandling af senderen

- Rengør med jævne mellemrum fjederen og gevindene inden i batterirummet samt fjederen og gevindene på batterilåget for at sikre, at der er god strømforbindelse med batterierne. Der kan anvendes et smergellærred eller en stålborste til at fjerne aflejret oxidering. Pas på, at du ikke kommer til at beskadige batterilågets O-ring. Fjern den om nødvendigt under rengøring. Efter rengøring skal der påføres et ledende smøremiddel på batterilågets gevind, så batterilåget ikke binder i batterirummet.
- Før brug skal batterilågets O-ring efterses for skader, der kan medføre, at vand trænger ind i batterirummet. Udskift O-ringen (type 2-022 Buna-N70), hvis den monterede O-ring beskadiges.
- Hvis der er plads til det, kan du sætte tape omkring senderens fiberglasrør, da dette vil beskytte fiberglasret mod den værste korroderende slitage.
- Indsend produktregistreringskortet for 90-dages begrænset garanti.

Appendiks B: Projiceret dybde vs. faktisk dybde og for-/agterforskydning

***Dette sker, når senderen har
en stejl hældning og er langt nede***

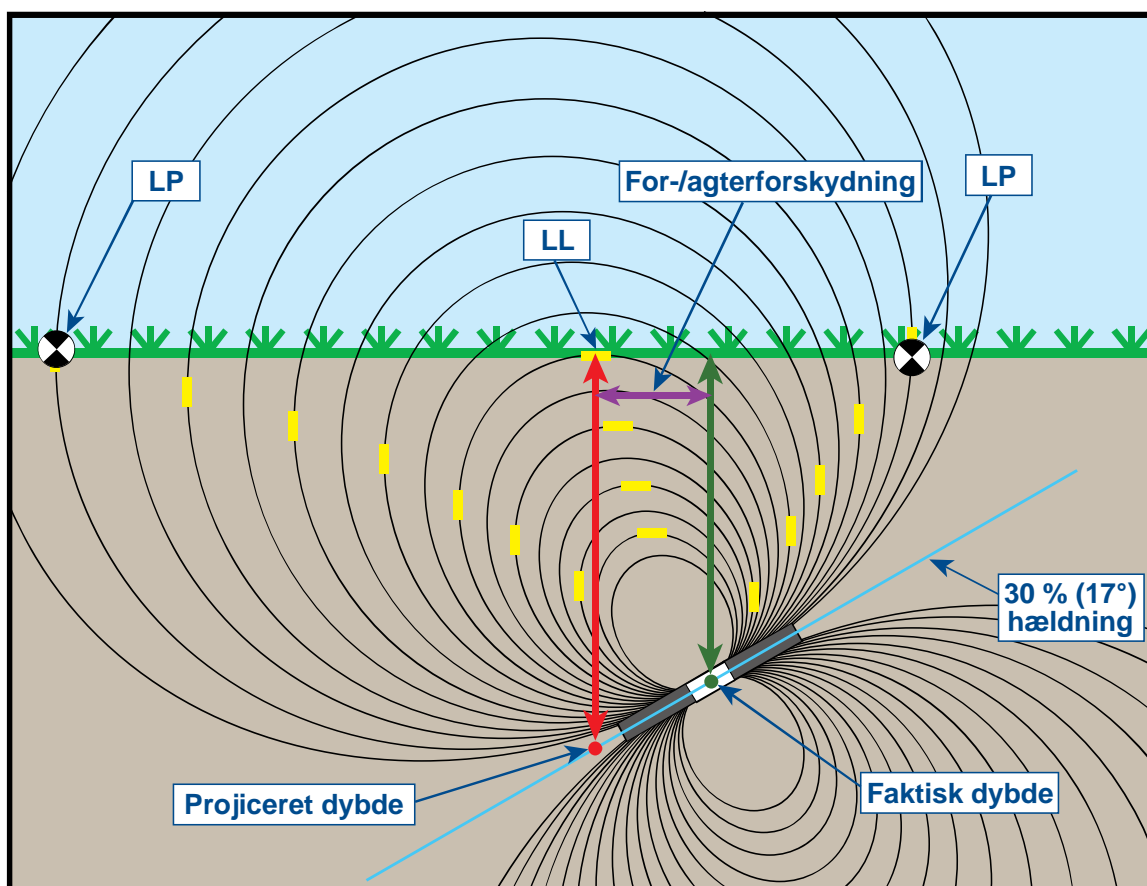
Det signalfelt, som senderen afgiver som vist i figur B1, består af et sæt elliptiske signaler eller kraftlinjer. Kraftlinjerne angiver senderens position. Når senderen er vandret i forhold til jorden, er lokaliseringslinjen (LL) lige over senderen, og den dybde, der vises på modtageren, er den faktiske dybde. Desuden har lokaliseringspunkterne (FLP og RLP) samme afstand fra senderen. Placeringen af LL findes ved skæringspunktet mellem jorden og den vandrette komponent i kraftfeltet, og FLP og RLP findes, hvor de lodrette komponenter i kraftfeltet krydser jorden. Nogle af de vandrette og lodrette komponenter er identificeret af korte gule streger i figur B1.



Figur B1. Kraftfelt og geometri for FLP, RLP og LL (set fra siden)

På grund af formen på senderens signalfelt (kraftlinjer) vil lokaliseringslinjen være placeret et stykke foran eller bag senderens faktiske position, når senderhældningen er større end $\pm 30\%$ ($\pm 17^\circ$) og/eller har en dybde på 15 ft (4,6 m) eller mere. I dette tilfælde kaldes den dybde, der vises på modtageren, den projicerede dybde. Senderens afstand foran eller bag lokaliseringslinjen kaldes for-/agterforskydningen.

Der skal tages højde for den projicerede dybde og for-/agterforskydningen, som vises i figur B2, når senderen har en stejl hældning og/eller er langt nede. Se tabellerne senere i dette appendiks (tabel B1 og B2) for at bestemme den faktiske dybde og for-/agterforskydningen, når du kender senderens viste (projicerede) dybde og hældning.



Figur B2. Projiceret dybde vs. faktisk dybde og for-/agterforskydning, når sender har stejl hældning og er langt nede

Figur B2 ovenfor viser en sender, der er placeret i en borestreng, som har til hensigt at illustrere boring ved enten en positiv eller negativ hældning. Hældningen er positiv, hvis du borer fra venstre mod højre, og negativ, hvis du borer fra højre mod venstre. Senderens signalfelt har også samme hældningsvinkel som senderen. Lokaliseringslinjen (LL), som er stedet, hvor dybdemålingen foretages, er den vandrette komponent i kraftlinjerne i senderens signalfelt. Det vil sige, at LL findes, hvor kraftlinjerne er vandrette som illustreret med korte vandrette gule streger i figuren ovenfor.

Lokaliseringspunkterne (FLP og RLP) vises også i figur B2. Disse punkter er placeret ved de lodrette komponenter i signalfeltet som illustreret med korte lodrette gule streger i figuren ovenfor. Bemærk, at lokaliseringerne ikke har samme afstand til LL, når senderen hælder. Som tidligere kræver denne situation kompensation for den projicerede dybde og for-/agterforskydningen.

Ved hjælp af tabellerne nedenfor kan du slå den faktiske dybde (tabel B1) og for-/agterforskydningen (tabel B2) op baseret på modtagerens dybdeaflysning (projiceret dybde) og senderhældningen. Du kan også slå den projicerede dybde (tabel B3) op, hvis du kender den krævede dybde (faktisk dybde) i installationen, og du vil finde den tilsvarende aflæsning for projiceret dybde, som vises på modtageren under boring. Den sidste tabel (tabel B4) anfører konverteringsfaktorer til bestemmelse af den projicerede dybde fra den faktiske dybde eller den faktiske dybde fra den projicerede dybde ved forskellige senderhældninger.

Tabel B1 indeholder værdierne for projiceret eller vist dybde (vist i rødt) i intervaller på 5 ft (1,52 m) i første kolonne og anfører værdier for den faktiske dybde (vist i grønt) ved forskellige senderhældninger. Hvis du f.eks. har en vist dybde på 25 ft (7,62 m), og senderen har en hældning på 40 % (22°), fremgår det af tabel B1, at senderens faktiske dybde er 22 ft 8 in. (6,91 m).

Tabel B1. Bestemmelse af den faktiske dybde ud fra vist (projiceret) dybde og hældning

Hældning → Vist dybde ↓	±10 % (5,7°)	±20 % (11°)	±30 % (17°)	±40 % (22°)	±50 % (27°)	±60 % (31°)	±75 % (37°)	±90 % (42°)	±100 % (45°)
5' (1,52 m)	5' (1,52 m)	4' 11" (1,50 m)	4' 9" (1,45 m)	4' 6" (1,37 m)	4' 4" (1,32 m)	4' 2" (1,27 m)	3' 10" (1,17 m)	3' 6" (1,07 m)	2' 6" (0,76 m)
10' (3,05 m)	9' 11" (3,02 m)	9' 9" (2,97 m)	9' 5" (2,87 m)	9' 1" (2,77 m)	8' 8" (2,64 m)	8' 3" (2,51 m)	7' 7" (2,31 m)	7' (2,13 m)	5' (1,52 m)
15' (4,57 m)	14' 11" (4,55 m)	14' 8" (4,47 m)	14' 2" (4,32 m)	13' 7" (4,14 m)	13' (3,96 m)	12' 5" (3,78 m)	11' 5" (3,48 m)	10' 6" (3,20 m)	7' 6" (2,29 m)
20' (6,10 m)	19' 11" (6,07 m)	19' 6" (5,94 m)	18' 10" (5,74 m)	18' 1" (5,51 m)	17' 4" (5,28 m)	16' 6" (5,03 m)	15' 3" (4,65 m)	14' (4,27 m)	10' (3,05 m)
25' (7,62 m)	24' 11" (7,59 m)	24' 5" (7,44 m)	23' 7" (7,19 m)	22' 8" (6,91 m)	21' 8" (6,60 m)	20' 8" (6,30 m)	19' (5,79 m)	17' 6" (5,33 m)	12' 6" (3,81 m)
30' (9,14 m)	29' 10" (9,09 m)	29' 3" (8,92 m)	28' 3" (8,61 m)	27' 2" (8,28 m)	26' (7,92 m)	24' 9" (7,54 m)	22' 10" (6,96 m)	21' (6,40 m)	15' (4,57 m)
35' (10,67 m)	34' 10" (10,62 m)	34' 2" (10,41 m)	33' 1" (10,08 m)	31' 8" (9,65 m)	30' 4" (9,25 m)	28' 11" (8,81 m)	26' 8" (8,13 m)	24' 6" (7,47 m)	17' 6" (5,33 m)
40' (12,19 m)	39' 10" (12,14 m)	39' (11,89 m)	37' 9" (11,51 m)	36' 2" (11,02 m)	34' 8" (10,57 m)	33' (10,06 m)	30' 5" (9,27 m)	28' (8,53 m)	20' (6,10 m)
45' (13,72 m)	44' 9" (13,64 m)	43' 11" (13,39 m)	42' 5" (12,93 m)	40' 9" (12,42 m)	39' (11,89 m)	37' 2" (11,33 m)	34' 3" (10,44 m)	31' 7" (9,63 m)	22' 6" (6,86 m)
50' (15,24 m)	49' 9" (15,16 m)	48' 9" (14,86 m)	47' 2" (14,38 m)	45' 3" (13,79 m)	43' 4" (13,21 m)	41' 3" (12,57 m)	38' 1" (11,61 m)	35' 1" (10,69 m)	25' (7,62 m)

Tabel B2 indeholder værdierne for projiceret eller vist dybde i intervaller på 5 ft (1,52 m) i første kolonne og anfører værdier for for-/agterforskydningen (vist i lilla) afrundet til nærmeste tomme (eller cm) ved forskellige senderhældninger.

Tabel B2. Bestemmelse af for-/agterforskydning ud fra vist (projiceret) dybde og hældning

Hældning→ Vist dybde ↓	±10 % (5,7°)	±20 % (11°)	±30 % (17°)	±40 % (22°)	±50 % (27°)	±60 % (31°)	±75 % (37°)	±90 % (42°)	±100 % (45°)
5' (1,52 m)	4" (0,10 m)	8" (0,20 m)	11" (0,28 m)	1' 3" (0,38 m)	1' 7" (0,48 m)	1' 9" (0,53 m)	2' 1" (0,64 m)	2' 5" (0,74 m)	2' 6" (0,76 m)
10' (3,05 m)	8" (0,20 m)	1' 4" (0,41 m)	1' 11" (0,58 m)	2' 6" (0,76 m)	3' 1" (0,94 m)	3' 6" (1,07 m)	4' 2" (1,27 m)	4' 9" (1,45 m)	5' (1,52 m)
15' (4,57 m)	1' (0,30 m)	2' (0,61 m)	2' 11" (0,89 m)	3' 9" (1,14 m)	4' 7" (1,40 m)	5' 4" (1,63 m)	6' 3" (1,91 m)	7' 1" (2,16 m)	7' 6" (2,29 m)
20' (6,10 m)	1' 4" (0,41 m)	2' 7" (0,79 m)	3' 10" (1,17 m)	5' (1,52 m)	6' 1" (1,85 m)	7' 1" (2,16 m)	8' 4" (2,54 m)	9' 6" (2,90 m)	10' (3,05 m)
25' (7,62 m)	1' 8" (0,51 m)	3' 3" (0,99 m)	4' 10" (1,47 m)	6' 3" (1,91 m)	7' 7" (2,31 m)	8' 10" (2,69 m)	10' 5" (3,18 m)	11' 10" (3,61 m)	12' 6" (3,81 m)
30' (9,14 m)	2' (0,61 m)	3' 11" (1,19 m)	5' 10" (1,78 m)	7' 6" (2,29 m)	9' 2" (2,79 m)	10' 7" (3,23 m)	12' 6" (3,81 m)	14' 2" (4,32 m)	15' (4,57 m)
35' (10,67 m)	2' 4" (0,71 m)	4' 7" (1,40 m)	6' 9" (2,06 m)	8' 9" (2,67 m)	10' 8" (3,25 m)	12' 5" (3,78 m)	14' 8" (4,47 m)	16' 7" (5,05 m)	17' 6" (5,33 m)
40' (12,19 m)	2' 8" (0,81 m)	5' 3" (0,69 m)	7' 9" (2,36 m)	10' (3,05 m)	12' 2" (3,71 m)	14' 2" (4,32 m)	16' 9" (5,11 m)	18' 11" (5,77 m)	20' (6,10 m)
45' (13,72 m)	3' (0,91 m)	5' 11" (1,80 m)	8' 8" (2,64 m)	11' 4" (3,45 m)	13' 8" (4,17 m)	15' 11" (4,85 m)	18' 10" (5,74 m)	21' 3" (6,48 m)	22' 6" (6,86 m)
50' (15,24 m)	3' 4" (1,02 m)	6' 7" (2,01 m)	9' 4" (2,84 m)	12' 7" (3,84 m)	15' 3" (4,65 m)	17' 8" (5,38 m)	20' 11" (6,38 m)	23' 8" (7,21 m)	25' (7,62 m)

Tabel B3 indeholder de faktiske dybder i intervaller på 5 ft (1,52 m) i første kolonne og anfører værdier for den projicerede dybde ved forskellige senderhældninger.

Tabel B3. Bestemmelse af den projicerede dybde ud fra faktisk dybde og hældning

Hældning→ Faktisk dybde ↓	±10 % (5,7°)	±20 % (11°)	±30 % (17°)	±40 % (22°)	±50 % (27°)	±60 % (31°)	±75 % (37°)	±90 % (42°)	±100 % (45°)
5' (1,52 m)	5' (1,52 m)	5' 2" (1,57 m)	5' 3" (1,60 m)	5' 6" (1,68 m)	5' 8" (1,73 m)	5' 11" (1,80 m)	6' 3" (1,91 m)	6' 6" (1,98 m)	7' 6" (2,29 m)
10' (3,05 m)	10' 1" (3,07 m)	10' 3" (3,12 m)	10' 7" (3,23 m)	10' 11" (3,33 m)	11' 4" (3,45 m)	11' 9" (3,58 m)	12' 5" (3,78 m)	13' (3,96 m)	15' (4,57 m)
15' (4,57 m)	15' 1" (4,60 m)	15' 5" (4,70 m)	15' 10" (4,83 m)	16' 5" (5,00 m)	17' (5,18 m)	17' 8" (5,38 m)	18' 7" (5,66 m)	19' 6" (5,94 m)	22' 6" (6,86 m)
20' (6,10 m)	20' 1" (6,12 m)	20' 6" (6,25 m)	21' 2" (6,45 m)	21' 11" (6,68 m)	22' 8" (6,91 m)	23' 6" (7,16 m)	24' 9" (7,54 m)	26' (7,92 m)	30' (9,14 m)
25' (7,62 m)	25' 2" (7,67 m)	25' 8" (7,82 m)	26' 5" (8,05 m)	27' 5" (8,36 m)	28' 4" (8,64 m)	29' 5" (8,97 m)	31' (9,45 m)	32' 6" (9,91 m)	37' 6" (11,43 m)
30' (9,14 m)	30' 2" (9,19 m)	30' 9" (9,37 m)	31' 9" (9,68 m)	32' 10" (10,01 m)	34' (10,36 m)	35' 3" (10,74 m)	37' 2" (11,33 m)	39' (11,89 m)	45' (13,72 m)
35' (10,67 m)	35' 2" (10,72 m)	35' 11" (10,95 m)	37' (11,28 m)	38' 4" (11,68 m)	36' 8" (11,18 m)	41' 2" (12,55 m)	43' 4" (13,21 m)	45' 6" (13,87 m)	52' 6" (16,00 m)
40' (12,19 m)	40' 2" (12,24 m)	41' (12,50 m)	42' 3" (12,88 m)	43' 10" (13,36 m)	45' 4" (13,82 m)	47' (14,33 m)	49' 7" (15,11 m)	52' (15,85 m)	60' (18,29 m)
45' (13,72 m)	45' 3" (13,79 m)	46' 2" (14,07 m)	47' 7" (14,50 m)	49' 3" (15,01 m)	51' (15,54 m)	52' 2" (15,90 m)	55' 9" (16,99 m)	58' 6" (17,83 m)	67' 6" (11,43 m)
50' (15,24 m)	50' 3" (15,32 m)	51' 3" (15,62 m)	52' 10" (16,10 m)	54' 9" (16,69 m)	56' 8" (17,27 m)	58' 9" (17,91 m)	61' 11" (18,87 m)	64' 11" (19,79 m)	75' (22,86 m)

Tabel B4 gør det muligt at beregne den præcise aflæsning for projiceret dybde samt den faktiske dybde ved hjælp af en multiplikator. Værdier for multiplikatoren eller konverteringsfaktoren anføres for forskellige senderhældninger.

Tabel B4. Konverteringsfaktorer til beregning af præcis projiceret dybde eller faktisk dybde

Hældning →	±10 % (5,7°)	±20 % (11°)	±30 % (17°)	±40 % (22°)	±50 % (27°)	±60 % (31°)	±75 % (37°)	±90 % (42°)
Fra faktisk til projiceret dybde	1,005	1,025	1,06	1,105	1,155	1,212	1,314	1,426
Fra projiceret til faktisk dybde	0,995	0,975	0,943	0,905	0,866	0,825	0,761	0,701

Du kan f.eks. bestemme modtagerens aflæsning for projiceret dybde ved en hældning på 30 % (17°) ved at se i tabel B4, hvis du har en krævet (faktisk) dybde på 24 ft (7,32 m). Du skal bruge den første række af konverteringsfaktorer (fra faktisk til projiceret dybde) for at vælge den værdi, der svarer til en hældning på 30 %, hvilket er 1,06. Multiplicér denne værdi med den krævede dybde, altså 24. Du vil nå frem til, at din modtagers aflæsning for projiceret dybde ved lokaliseringsslinjen skal vises som 25 ft 5 in. (7,75 m).

Brug den projicerede dybde, som vises på modtageren, til at beregne senderens faktiske dybde ved hjælp af den anden række konverteringsfaktorer. Vælg den konverteringsfaktor, der er tilknyttet hældningsværdien, og multiplicér derefter værdien med den projicerede dybde. Hvis hældningen f.eks. er 30 %, og din aflæsning for projiceret dybde er 24 ft (7,32 m), skal du multiplicere 0,943 med 24 for at bestemme, at senderens faktiske dybde er 22,63 ft eller 22 ft 8 in. (6,90 m).

Bemærkninger

Appendiks C: Beregning af dybden baseret på afstanden mellem FLP og RLP

Det er muligt at estimere senderens dybde, hvis de oplysninger, der vises på modtageren, ikke er pålidelige. Dette er kun muligt, hvis du kender senderhældningen og positionen af forreste lokaliseringspunkt (FLP) og bageste lokaliseringspunkt (RLP), og hvis jordoverfladen er vandret.

For at estimere senderens dybde skal du først måle afstanden mellem FLP og RLP. Du skal også være sikker på senderhældningen. Brug dybdeestimeringstabellen nedenfor til at finde den divisor, der svarer bedst til senderhældningen. Brug derefter følgende formel til at estimere dybden:

$$\text{Dybde} = \frac{\text{Afstand mellem FLP og RLP}}{\text{Divisor}}$$

Hvis senderhældningen f.eks. er 34 % (eller 18,8°), er den tilsvarende divisorværdi (fra tabellen) 1,50. I dette eksempel er afstanden mellem FLP og RLP 11,5 ft (3,5 m). Dybden bliver:

$$\text{Dybde} = \frac{11,5 \text{ ft}}{1,50} = 7,66 \text{ ft eller ca. } 7,7 \text{ ft (2,35 m)}$$

Tabel C1. Dybdeestimeringstabel

Hældning (% / °)	Divisor	Hældning (% / °)	Divisor	Hældning (% / °)	Divisor
0 / 0,0	1,41	34 / 18,8	1,50	68 / 34,2	1,74
2 / 1,1	1,41	36 / 19,8	1,51	70 / 35,0	1,76
4 / 2,3	1,42	38 / 20,8	1,52	72 / 35,8	1,78
6 / 3,4	1,42	40 / 21,8	1,54	74 / 36,5	1,80
8 / 4,6	1,42	42 / 22,8	1,55	76 / 37,2	1,82
10 / 5,7	1,42	44 / 23,7	1,56	78 / 38,0	1,84
12 / 6,8	1,43	46 / 24,7	1,57	80 / 38,7	1,85
14 / 8,0	1,43	48 / 25,6	1,59	82 / 39,4	1,87
16 / 9,1	1,43	50 / 26,6	1,60	84 / 40,0	1,89
18 / 10,2	1,44	52 / 27,5	1,62	86 / 40,7	1,91
20 / 11,3	1,45	54 / 28,4	1,63	88 / 41,3	1,93
22 / 11,9	1,45	56 / 29,2	1,64	90 / 42,0	1,96
24 / 13,5	1,46	58 / 30,1	1,66	92 / 42,6	1,98
26 / 14,6	1,47	60 / 31,0	1,68	94 / 43,2	2,00
28 / 15,6	1,48	62 / 31,8	1,69	96 / 43,8	2,02
30 / 16,7	1,48	64 / 32,6	1,71	98 / 44,4	2,04
32 / 17,7	1,49	66 / 33,4	1,73	100 / 45,0	2,06

Bemærkninger

Appendiks D: Referencetabeller

Oplysningerne og tabellerne i dette appendiks er en yderligere hjælp til at kontrollere senderens position. Følgende oplysninger anføres:

Dybdeforøgelse i in. (centimeter) pr. 10 ft. (3 meter) af stangen

Dybdeforøgelse i in. (centimeter) pr. 15 ft. (4,6 meter) af stangen

Dybdeforøgelse i in. (centimeter) pr. 10 ft. (3 meter) af stangen

Procent	Dybdeforøgelse		Procent	Dybdeforøgelse
1	1 (2)		28	32 (81)
2	2 (5)		29	33 (84)
3	4 (10)		30	34 (86)
4	5 (13)		31	36 (91)
5	6 (15)		32	37 (94)
6	7 (18)		33	38 (97)
7	8 (20)		34	39 (99)
8	10 (25)		35	40 (102)
9	11 (28)		36	41 (104)
10	12 (30)		37	42 (107)
11	13 (33)		38	43 (109)
12	14 (36)		39	44 (112)
13	15 (38)		40	45 (114)
14	17 (43)		41	46 (117)
15	18 (46)		42	46 (117)
16	19 (48)		43	47 (119)
17	20 (51)		44	48 (122)
18	21 (53)		45	49 (124)
19	22 (56)		46	50 (127)
20	24 (61)		47	51 (130)
21	25 (64)		50	54 (137)
22	26 (66)		55	58 (147)
23	27 (69)		60	62 (157)
24	28 (71)		70	69 (175)
25	29 (74)		80	75 (191)
26	30 (76)		90	80 (203)
27	31 (79)		100	85 (216)

Dybdeforøgelse i in. (centimeter) pr. 15 ft. (4,6 meter) af stangen

Procent	Dybdeforøgelse		Procent	Dybdeforøgelse
1	2 (5)		28	49 (124)
2	4 (10)		29	50 (127)
3	5 (13)		30	52 (132)
4	7 (18)		31	53 (135)
5	9 (23)		32	55 (140)
6	11 (28)		33	56 (142)
7	13 (33)		34	58 (147)
8	14 (36)		35	59 (150)
9	16 (41)		36	61 (155)
10	18 (46)		37	62 (157)
11	20 (51)		38	64 (163)
12	21 (53)		39	65 (165)
13	23 (58)		40	67 (170)
14	25 (64)		41	68 (173)
15	27 (69)		42	70 (178)
16	28 (71)		43	71 (180)
17	30 (76)		44	72 (183)
18	32 (81)		45	74 (188)
19	34 (86)		46	75 (191)
20	35 (89)		47	77 (196)
21	37 (94)		50	80 (203)
22	39 (99)		55	87 (221)
23	40 (102)		60	93 (236)
24	42 (107)		70	103 (262)
25	44 (112)		80	112 (284)
26	45 (114)		90	120 (305)
27	47 (119)		100	127 (323)

Bemærkninger

BEGRÆNSET GARANTI

Digital Control Incorporated („DCI“) garanterer, at hvert DCI-produkt ved levering fra DCI („DCI-produkt“) overholder DCI's aktuelle offentliggjorte specifikationer på tidspunktet for leveringen og i den nedenfor beskrevne garantiperiode („Garantiperiode“) vil være uden defekter i materialer og forarbejdning. Den begrænsede garanti, beskrevet heri („Begrænset garanti“), kan ikke overføres, strækker sig ikke ud over den første slutbruger („Bruger“), der har købt DCI-produktet fra enten DCI eller en forhandler, der udtrykkeligt er autoriseret af DCI til at sælge DCI-produkter („Autoriseret DCI Forhandler“), og som er underlagt de følgende betingelser og begrænsninger:

1. En Garantiperiode på tolv (12) måneder gælder for følgende nye DCI-produkter: receiver/lokalisatorer, fjerndisplay, batteriopladere og genopladelige batterier samt DataLog[®] moduler og -grænseflader. En garantiperiode på halvfems (90) dage gælder for alle andre nye DCI-produkter, herunder transmittere, tilbehør og software samt moduler. Med mindre andet er angivet af DCI, gælder en Garantiperiode på halvfems (90) dage for: (a) et brugt DCI-produkt, der er solgt af enten DCI eller en Autoriseret DCI Forhandler, der udtrykkeligt er autoriseret af DCI til at sælge brugte DCI-produkter, og (b) services leveret af DCI, inklusive test, service og reparation af et DCI-produkt, hvor garantien er udløbet. Garantiperioden begynder på den seneste af: (i) datoen for forsendelse af DCI-produktet fra DCI eller (ii) datoen for forsendelsen (eller anden levering) af DCI-produktet fra en Autoriseret DCI Forhandler til Brugeren.

2. DCI's eneste forpligtelse under denne Begrænsede garanti er begrænset til enten at reparere, udskifte eller justere, som DCI's måtte ønske det, et DCI-produkt, omfattet af garantien, der af DCI efter rimelig inspektion er blevet konstateret defekt i den ovennævnte Garantiperiode. Alle garantiinspektioner, -reparationer og -justeringer skal udføres enten af DCI eller af en garantiservice, der er autoriseret skriftligt af DCI. Alle krav under garantien skal indeholde bevis på købet, herunder købsdatoen samt identificere DCI-produktet ved hjælp af serienummeret.

3. Den Begrænsede garanti vil kun være effektiv, hvis: (i) Brugeren inden for fjorten (14) dage fra modtagelsen af DCI-produktet sender et komplet udfyldt Produktregistreringskort til DCI; (ii) Brugeren foretager et rimeligt eftersyn ved første modtagelse af DCI-produktet og omgående adviserer DCI om åbenlyse fejl, og (iii) Brugeren overholder alle de nedenfor beskrevne Garantiprocedurer.

HVAD ER IKKE DÆKKET

Denne Begrænsede garanti omfatter ikke skade inklusive skader på ethvert DCI-produkt på grund af manglende overholdelse af DCI's Betjeningsmanual og andre DCI instruktioner, misbrug, forkert brug, forsømmelse, uheld, brand, oversvømmelse, force majeure, forkert anvendelse, tilslutning til forkert spænding og forkerte spændingskilder, brug af forkerte sikringer, overophedning, kontakt med højspænding eller farlige substanser eller andre hændelser, der ligger uden for DCI's kontrol. Denne Begrænsede garanti gælder ikke for udstyr, der ikke er fremstillet eller leveret af DCI og heller ikke, hvis relevant, for skade eller tab som følge af brug af noget DCI-produkt uden for et land, hvortil det er beregnet anvendt. Ved accept af et DCI-produkt og uden returnering for refusion inden for tredive (30) dage efter købet, accepterer Brugeren betingelserne i denne Begrænsede garanti, herunder, men ikke begrænset til de Begrænsninger af afhjælpning og ansvar, som er beskrevet nedenfor, og accepterer omhyggeligt at vurdere egnetheden af DCI-produktet til Brugers forventede anvendelse og omhyggeligt at gennemlæse og nøje følge alle instruktioner fra DCI (inklusive eventuelle opdaterede DCI-produktoplysninger, der kan hentes på ovennævnte DCI websted). Denne begrænsede garanti dækker under ingen omstændigheder nogen skader, der opstår under forsendelse af DCI-produktet til eller fra DCI.

Brugeren accepterer, at følgende gør ovennævnte Begrænsede garanti ugyldig: (i) ændring, fjernelse eller nogen form for forfalskning af serienummeret, identifikations-, instruktions- eller tætningsmærkater på DCI-produktet eller (ii) nogen form for uautoriseret adskillelse, reparation eller ændring af DCI-produktet. Under ingen omstændigheder kan DCI gøres ansvarlig for omkostninger eller skader af nogen art hidhørende fra ændringer, modifikationer eller reparationer af DCI-produktet, der ikke udtrykkeligt er godkendt af DCI, og DCI kan ikke gøres ansvarlig for tab eller beskadigelse af DCI-produktet eller noget andet udstyr, mens det befinder sig hos noget serviceorgan, der ikke er autoriseret af DCI.

DCI forbeholder sig ret til at foretage ændringer i design samt forbedringer af DCI-produkter fra tid til anden, og Brugeren er indforstået med, at DCI ikke er forpligtet til at opgradere noget tidligere fremstillet DCI-produkt, så det indeholder sådanne ændringer.

OVENNÆVNTE BEGRÆNSEDE GARANTI ER DCI'S ENESTE GARANTI OG FREMSÆTTES SOM ERSTATNING FOR ALLE ANDRE GARANTIER, DIREKTE ELLER INDIREKTE, HERUNDER MEN IKKE BEGRÆNSET TIL DE INDIREKTE GARANTIER FOR SALGBARHED, EGNETHED TIL ET BESTEMT FORMÅL OG NOGEN INDIREKTE GARANTI HIDHØRENDE FRA YDELSE, FORHANDLING ELLER HANDELSMÆSSIG BRUG. Hvis DCI i alt væsentligt har overholdt nedenstående garantiprocedurer, udgør disse procedurer Brugers eneste og eksklusive afhjælpning af skader omfattet af den Begrænsede garanti.

BEGRÆNSNINGER AF AFHJÆLPNING OG ANSVAR

DCI eller nogen anden, der er involveret i frembringelse, fremstilling eller levering af DCI-produktet, kan under ingen omstændigheder gøres ansvarlig for nogen form for skader, der skyldes anvendelse eller manglende evne til at anvende DCI-produktet, inklusive, men ikke begrænset til indirekte eller specielle skader, skader ved uheld eller følgeskader eller for nogen form for tab af information, indtægt eller anvendelse på grund af noget krav fra Brugeren for misligholdelse af garantien, brud på kontrakten, forsømmelighed, stringent ansvar eller anden juridisk definition, selvom DCI er blevet gjort opmærksom på muligheden af sådanne skader. DCI's ansvar kan under ingen omstændigheder overstige det beløb, som Brugeren har betalt for DCI-produktet. I det omfang, hvor gældende lov ikke tillader udelukkelse eller begrænsning af skader som følge af uheld, følgeskader eller lignende, gælder de tidligere begrænsninger med hensyn til sådanne skader ikke.

Denne Begrænsede garanti giver dig specifikke juridiske rettigheder, og du kan også have andre rettigheder, der kan variere fra land til land. Denne Begrænsede garanti er omfattet af lovene i State of Washington.

PROCEDURER FOR GARANTIKRAV

1. Hvis du har problemer med dit DCI-produkt, skal du først kontakte den Autoriserede DCI Forhandler, hvor det er købt. Hvis du ikke kan få løst problemet gennem din Autoriserede DCI Forhandler, skal du kontakte DCI's Kundeservice i Kent, Washington, USA på ovennævnte telefonnummer mellem kl. 6.00 og kl. 18.00. Pacific Time og tale med en kundeservicerepræsentant. (Ovennævnte „800“ nummer er kun til rådighed i USA og Canada). Før du returnerer noget DCI-produkt til DCI til service skal du have et RMA-nummer (Return Merchandise Authorization). Et manglende RMA-nummer kan resultere i forsinkelser eller returnering af DCI-produktet til dig uden reparation.

2. Efter at have kontakten en DCI-kundeservicerepræsentant telefonisk, vil repræsentanten forsøge at hjælpe dig med fejlfinding, mens du anvender DCI-produktet under aktuelle operationer i marken. Sørg for at have alt relevant udstyr sammen med en liste med alle DCI -produktserienumre parat. Det er vigtigt at udføre fejlfinding i marken, fordi mange problemer ikke skyldes et defekt DCI-produkt, men i stedet skyldes enten betjeningsfejl eller dårlige forhold i Brugers miljø ved boringen.

3. Hvis et problem med et DCI-produkt bekræftes ved fejlfinding i marken med hjælp fra en DCI-kundeservicerepræsentant, vil repræsentanten udstede et RMA-nummer, der autoriserer returnering af DCI-produktet og vejlede med hensyn til forsendelse. Du vil være ansvarlig for alle leveringsomkostninger herunder forsikring. Hvis DCI efter modtagelse af DCI-produktet og udførelse af fejlfindingstest konstaterer, at problemet dækkes af den Begrænsede garanti, udføres nødvendig reparation og/eller justeringer, og et korrekt fungerende DCI-produkt returneres omgående til dig. Hvis problemet ikke dækkes af den Begrænsede garanti, bliver du informeret om årsagen og får et overslag over reparationsomkostningerne. Hvis du giver DCI tilladelse til at servicere eller reparere DCI-produktet, udføres arbejdet straks, hvorefter DCI-produktet returneres til dig. Du bliver faktureret for eventuelle omkostninger til test, reparation og justering, der ikke dækkes af den Begrænsede garanti samt for forsendelsesomkostningerne. I de fleste tilfælde kan reparationer udføres inden for 1 til 2 uger.

4. DCI har et begrænset lager af udstyr til udlån. Hvis du har brug for låneudstyr, og det er til rådighed, vil DCI forsøge at sende det fra dag til dag til brug, mens dit udstyr serviceres af DCI. DCI vil gøre sig rimelige anstrengelser for at minimere din nedtid ved garantikrav, begrænset af omstændigheder uden for DCI's kontrol. Hvis DCI forsyner dig med låneudstyr, skal DCI modtage dit udstyr senest den anden hverdag efter, at du har modtaget låneudstyret. Du skal returnere låneudstyret i løbet af 24 timer til DCI senest den anden hverdag efter, at du har modtaget det reparerede DCI-produkt. Hvis du ikke overholder disse tidsfrister, resulterer det i lejeafgift for brug af låneudstyret for hver ekstra dag, returneringen til DCI forsinkes.

LIMITED WARRANTY

Digital Control Incorporated ("DCI") warrants that when shipped from DCI each DCI product ("DCI Product") will conform to DCI's current published specifications in existence at the time of shipment and will be free, for the warranty period ("Warranty Period") described below, from defects in materials and workmanship. The limited warranty described herein ("Limited Warranty") is not transferable, shall extend only to the first end-user ("User") purchasing the DCI Product from either DCI or a dealer expressly authorized by DCI to sell DCI Products ("Authorized DCI Dealer"), and is subject to the following terms, conditions and limitations:

1. A Warranty Period of twelve (12) months shall apply to the following new DCI Products: receivers/locators, remote displays, battery chargers and rechargeable batteries, and DataLog[®] modules and interfaces. A Warranty Period of ninety (90) days shall apply to all other new DCI Products, including transmitters, accessories, and software programs and modules. Unless otherwise stated by DCI, a Warranty Period of ninety (90) days shall apply to: (a) a used DCI Product sold either by DCI or by an Authorized DCI Dealer who has been expressly authorized by DCI to sell such used DCI Product; and (b) services provided by DCI, including testing, servicing, and repairing an out-of-warranty DCI Product. The Warranty Period shall begin from the later of: (i) the date of shipment of the DCI Product from DCI, or (ii) the date of shipment (or other delivery) of the DCI Product from an Authorized DCI Dealer to User.

2. DCI's sole obligation under this Limited Warranty shall be limited to either repairing, replacing, or adjusting, at DCI's option, a covered DCI Product that has been determined by DCI, after reasonable inspection, to be defective during the foregoing Warranty Period. All warranty inspections, repairs and adjustments must be performed either by DCI or by a warranty claim service authorized in writing by DCI. All warranty claims must include proof of purchase, including proof of purchase date, identifying the DCI Product by serial number.

3. The Limited Warranty shall only be effective if: (i) within fourteen (14) days of receipt of the DCI Product, User mails a fully-completed Warranty Registration Card to DCI; (ii) User makes a reasonable inspection upon first receipt of the DCI Product and immediately notifies DCI of any apparent defect; and (iii) User complies with all of the Warranty Claim Procedures described below.

WHAT IS NOT COVERED

This Limited Warranty excludes all damage, including damage to any DCI Product, due to: failure to follow DCI's user's manual and other DCI instructions; abuse; misuse; neglect; accident; fire; flood; Acts of God; improper applications; connection to incorrect line voltages and improper power sources; use of incorrect fuses; overheating; contact with high voltages or injurious substances; use of batteries or other products or components not manufactured or supplied by DCI; or other events beyond the control of DCI. This Limited Warranty does not apply to any equipment not manufactured or supplied by DCI nor, if applicable, to any damage or loss resulting from use of any DCI Product outside the designated country of use. By accepting a DCI Product and not returning it for a refund within thirty (30) days of purchase, User agrees to the terms of this Limited Warranty, including without limitation the Limitation of Remedies and Liability described below, and agrees to carefully evaluate the suitability of the DCI Product for User's intended use and to thoroughly read and strictly follow all instructions supplied by DCI (including any updated DCI Product information which may be obtained at the above DCI website). In no event shall this Limited Warranty cover any damage arising during shipment of the DCI Product to or from DCI.

User agrees that the following will render the above Limited Warranty void: (i) alteration, removal or tampering with any serial number, identification, instructional, or sealing labels on the DCI Product, or (ii) any unauthorized disassembly, repair or modification of the DCI Product. In no event shall DCI be responsible for the cost of or any damage resulting from any changes, modifications, or repairs to the DCI Product not expressly authorized in writing by DCI, and DCI shall not be responsible for the loss of or damage to the DCI Product or any other equipment while in the possession of any service agency not authorized by DCI.

DCI reserves the right to make changes in design and improvements upon DCI Products from time to time, and User understands that DCI shall have no obligation to upgrade any previously manufactured DCI Product to include any such changes.

THE FOREGOING LIMITED WARRANTY IS DCI'S SOLE WARRANTY AND IS MADE IN PLACE OF ALL OTHER WARRANTIES, EXPRESS OR IMPLIED, INCLUDING BUT NOT LIMITED TO THE IMPLIED WARRANTIES OF MERCHANTABILITY AND FITNESS FOR A PARTICULAR PURPOSE AND ANY IMPLIED WARRANTY ARISING FROM COURSE OF PERFORMANCE, COURSE OF DEALING, OR USAGE OF TRADE, ALL OF WHICH ARE HEREBY DISCLAIMED AND EXCLUDED. If DCI has substantially complied with the warranty claim procedures described below, such procedures shall constitute User's sole and exclusive remedy for breach of the Limited Warranty.

LIMITATION OF REMEDIES AND LIABILITY

In no event shall DCI or anyone else involved in the creation, production, or delivery of the DCI Product be liable for any damages arising out the use or inability to use the DCI Product, including but not limited to indirect, special, incidental, or consequential damages, or for any cover, loss of information, profit, revenue or use, based upon any claim by User for breach of warranty, breach of contract, negligence, strict liability, or any other legal theory, even if DCI has been advised of the possibility of such damages. In no event shall DCI's liability exceed the amount User has paid for the DCI Product. To the extent that any applicable law does not allow the exclusion or limitation of incidental, consequential or similar damages, the foregoing limitations regarding such damages shall not apply.

This Limited Warranty gives you specific legal rights, and you may also have other rights which vary from state to state. This Limited Warranty shall be governed by the laws of the State of Washington.

WARRANTY CLAIM PROCEDURES

1. If you are having problems with your DCI Product, you must first contact the Authorized DCI Dealer where it was purchased. If you are unable to resolve the problem through your Authorized DCI Dealer, contact DCI's Customer Service Department in Kent, Washington, USA at the above telephone number between 6:00 a.m. and 6:00 p.m. Pacific Time and ask to speak with a customer service representative. (The above "800" number is available for use only in the USA and Canada.) Prior to returning any DCI Product to DCI for service, you must obtain a Return Merchandise Authorization (RMA) number. Failure to obtain a RMA may result in delays or return to you of the DCI Product without repair.
2. After contacting a DCI customer service representative by telephone, the representative will attempt to assist you in troubleshooting while you are using the DCI Product during actual field operations. Please have all related equipment available together with a list of all DCI Product serial numbers. It is important that field troubleshooting be conducted because many problems do not result from a defective DCI Product, but instead are due to either operational errors or adverse conditions occurring in the User's drilling environment.
3. If a DCI Product problem is confirmed as a result of field troubleshooting discussions with a DCI customer service representative, the representative will issue a RMA number authorizing the return of the DCI Product and will provide shipping directions. You will be responsible for all shipping costs, including any insurance. If, after receiving the DCI Product and performing diagnostic testing, DCI determines the problem is covered by the Limited Warranty, required repairs and/or adjustments will be made, and a properly functioning DCI Product will be promptly shipped to you. If the problem is not covered by the Limited Warranty, you will be informed of the reason and be provided an estimate of repair costs. If you authorize DCI to service or repair the DCI Product, the work will be promptly performed and the DCI Product will be shipped to you. You will be billed for any costs for testing, repairs and adjustments not covered by the Limited Warranty and for shipping costs. In most cases, repairs are accomplished within 1 to 2 weeks.
4. DCI has a limited supply of loaner equipment available. If loaner equipment is required by you and is available, DCI will attempt to ship loaner equipment to you by overnight delivery for your use while your equipment is being serviced by DCI. DCI will make reasonable efforts to minimize your downtime on warranty claims, limited by circumstances not within DCI's control. If DCI provides you loaner equipment, your equipment must be received by DCI no later than the second business day after your receipt of loaner equipment. You must return the loaner equipment by overnight delivery for receipt by DCI no later than the second business day after your receipt of the repaired DCI Product. Any failure to meet these deadlines will result in a rental charge for use of the loaner equipment for each extra day the return of the loaner equipment to DCI is delayed.